

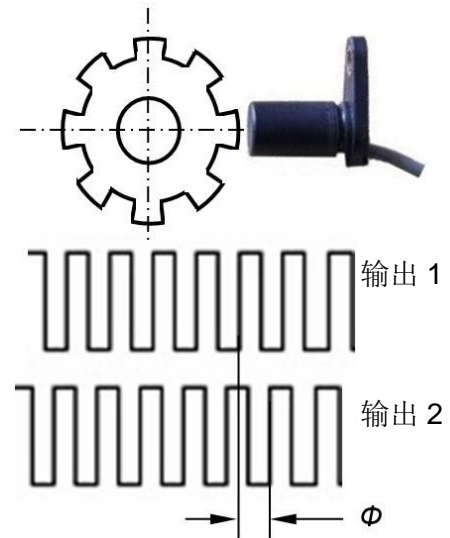
霍尔效应齿轮转速转向传感器 CYGTS104U-P

CYGTS104U-P 霍尔效应齿轮传感器利用的是磁偏置的霍尔效应集成电路，精确地检测铁金属物体的运动。这种专门设计的齿轮齿传感器 IC，具有偏置作用的磁铁和离散电容，以塑料封装，具有物理保护，安装成本低的特点。GTS 芯片是根据磁场差值检测原理工作。

该传感器由 4.5 到 24V 直流电源供电。输出信号分别为脉冲信号，以及可以用来检测转速和转向的灌电流（集电极开路，NPN）。反极性保护是标准配置。即便电源无意接反后，也不会损坏传感器。

产品特点

- 感应铁金属齿轮
- 两路脉冲灌电流输出 NPN（集电极开路），用于速度测量和方向检测
- 高信噪比
- 极好的低速测量性能(0.1Hz)
- 输出幅度不依赖于转速
- 超过 20kHz 的工作频率
- 抗电磁干扰
- 反电源极性错误保护和瞬态保护
- 宽工作温度范围-40°C ~ +135°C.



应用领域

汽车及重型车辆

- 凸轮轴和曲轴的速度和位置
- 传输速率
- 转速计
- 防打滑控制

工业领域:

- 链轮速度
- 链条输送机速度/距离
- 停止运动探测器
- 高速低成本接近
- 转速表计数器

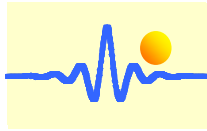
产品编号定义

产品编号	工作温度	外壳长度	集成霍尔电路间距
CYGTS104U-P	-40°C ~ +135°C	36.4mm	5.4mm
CYGTS104U-PH	-40°C ~ +150°C		

订单编号

订单编号= 产品编号/ 电缆长度

例如, CYGTS104U-P/1000mm 为订购 CYGTS104U-P 和一米长的电缆



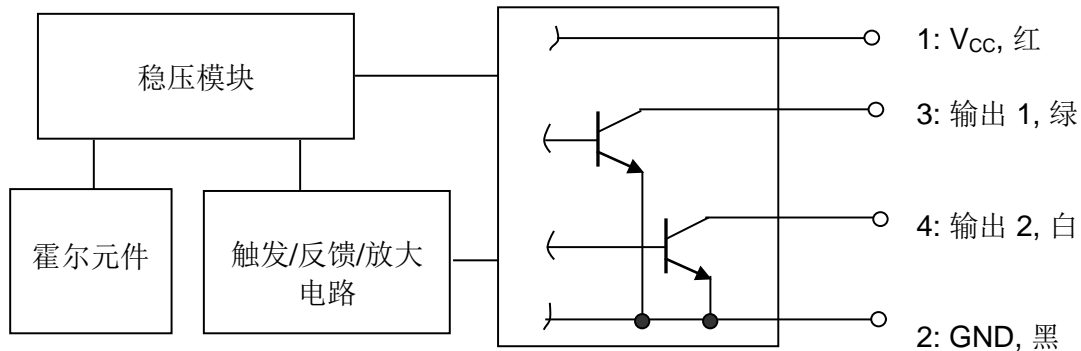
绝对最大额定值

供电电压	-25V~+30V
输出电压	-0.7V~+30V (输出高电平)
输出电流	灌电流 50mA

推荐工作参数

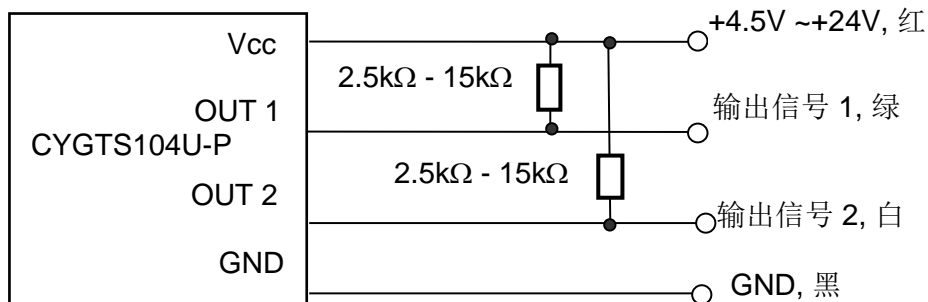
参数	测试条件	最小值	典型值	最大值	单位
工作温度		-40		+135/+150	°C
供电电压 Vcc		4.5		24.0	V DC
供电电流 Icc		1	2.0	3.0	mA
输出饱和电压 Vsat	低电平输出	≤0.50			V DC
高电压输出(Voh)		Voh ≥Vcc-0.5V			V
频率范围		0.0001		20	kHz
输出电流	低电平输出			20	mA
输出漏电流	高电平输出			10	μA
上升时间(负载电阻 2kΩ)				≤40.0	μs
下降时间(负载电阻 2kΩ)				≤40.0	μs
保护等级	IP67				

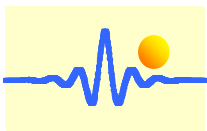
功能框图



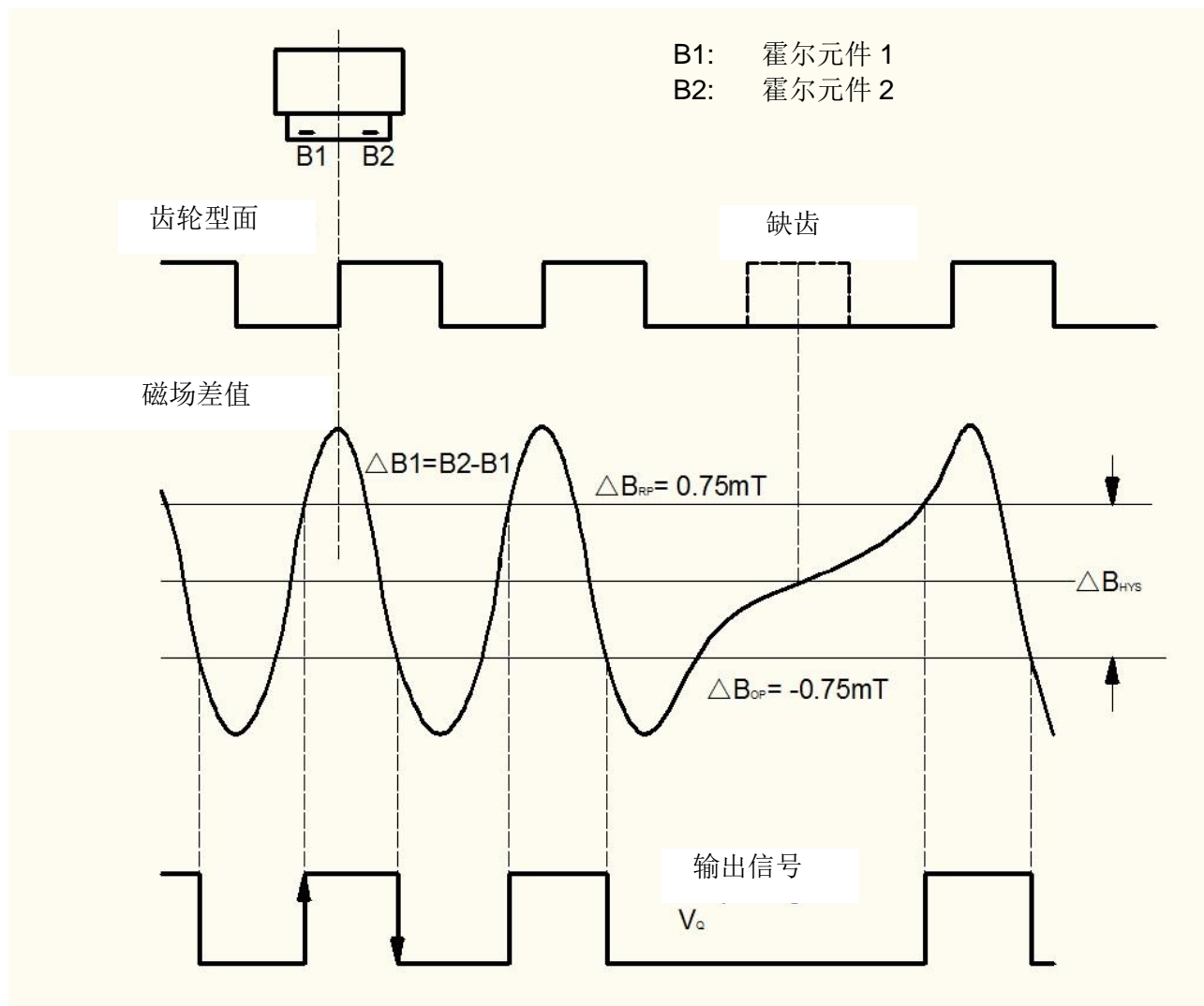
电气连接

传感器的输出信号是灌电流 NPN (集电极开路)，电源和输出之间应该连接一个 2.5kΩ-15kΩ 的上拉电阻。在接通电源之前，请将两个输出的上拉电阻连接起来，以免损坏传感器。





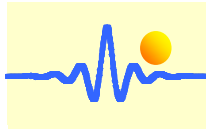
差分磁场检测



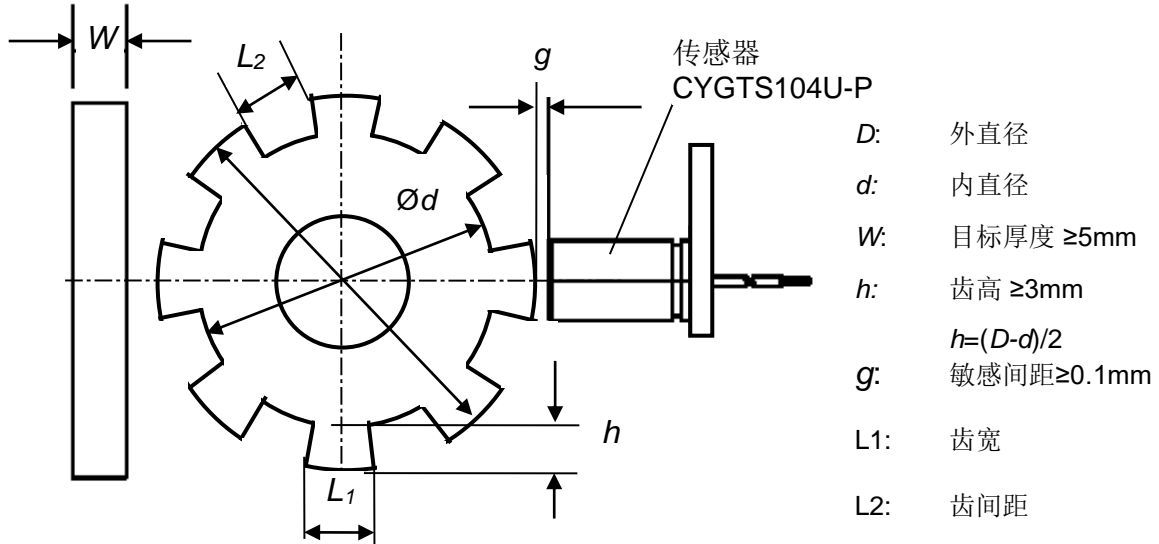
工作点: $B_2 - B_1 < \Delta B_{OP}$ 开关处于导通状态(输出低电平)

释放点: $B_2 - B_1 > \Delta B_{RP}$ 开关处于关断状态(输出高电平)

$$\Delta B_{RP} = \Delta B_{OP} + \Delta B_{HYS}$$

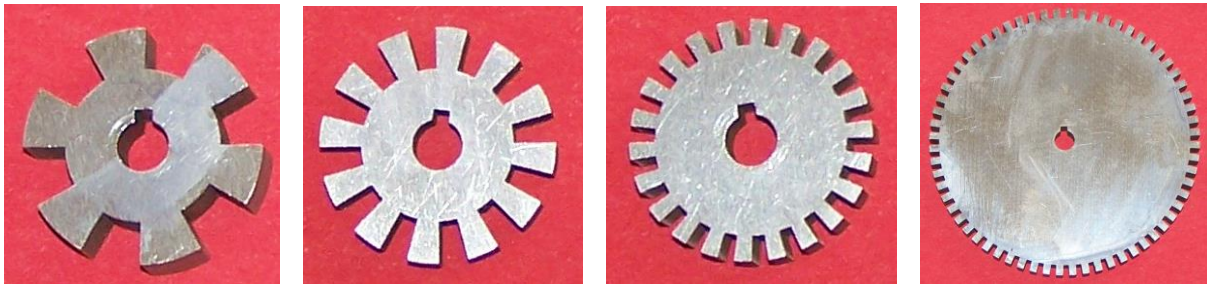


传感器的安装位置



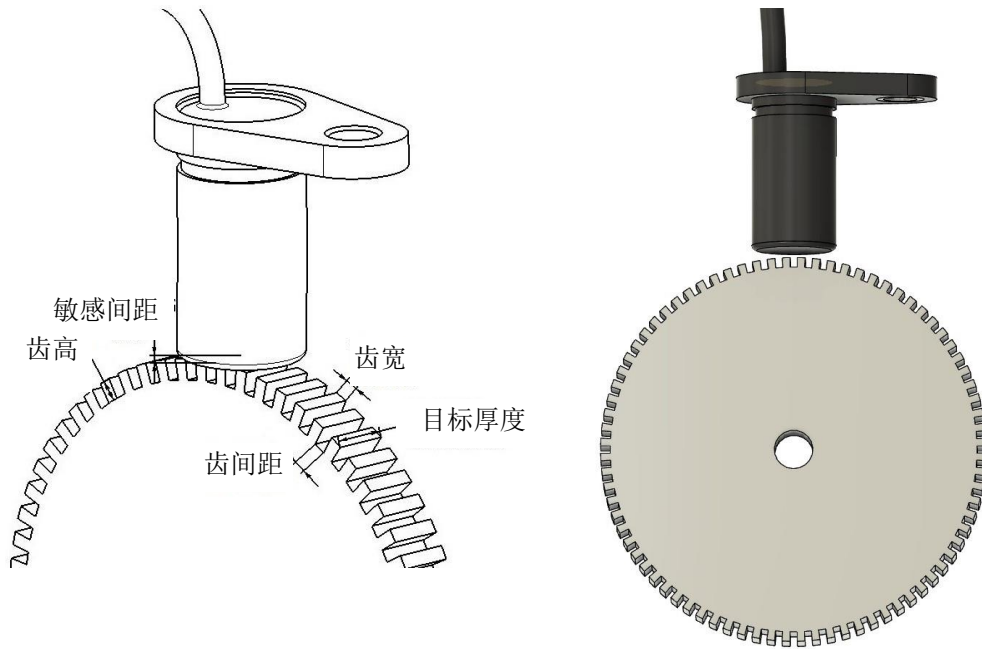
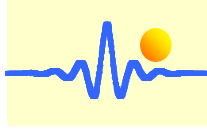
齿轮和传感器参考间距(单位: mm)

目标齿轮	外径	齿高	齿宽	齿间距	目标厚度	齿数	敏感间距
目标齿轮 1	28	5.0	7.34	7.34	8.0	6	0.5-5.0
目标齿轮 2	28	5.0	3.66	3.67	8.0	12	0.5-4.0
目标齿轮 3	28	3.0	2.0	2.0	8.0	22	0.5-2.4
目标齿轮 4	81.5	3.0	2.0	2.0	8.0	64	0.5-2.0

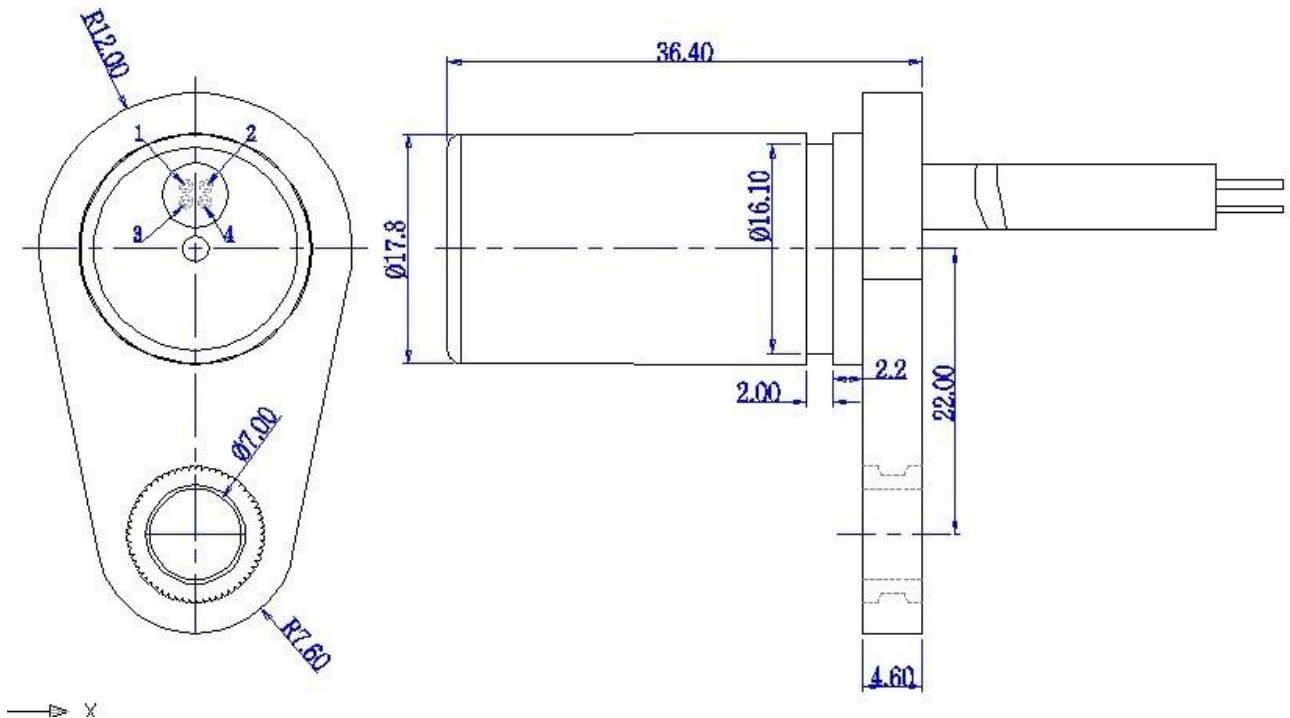


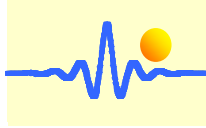
目标齿轮大小，几何形状，位置 and 材料不同，传感器的特性也有所不同。传感器的最佳性能依赖于以下因素的综合考量：

- 物体的材料、几何形状和转速
- 传感器和目标齿轮的间隙
- 环境温度
- 近处有无磁性物质



安装尺寸(仅供参考)





标准电缆长度是 1.0m，直径 Ø4.0mm

电缆长度可以根据客户需求定制

Copyright© 2024, ChenYang Technologies GmbH & Co. KG

（此材料于 2024 年 4 月 3 日发表，最后版本更新于 2024 年 4 月）

版权所有，未经作者允许，本目录的所有内容不得
转载、储存，或以任何形式、任何方式传播

作者及联系信息：

Dr.-Ing. habil. Jigou Liu
ChenYang Technologies GmbH & Co. KG
Markt Schwabener Str. 8
85464 Finsing, Germany
Tel. +49-8121-2574114, Fax: +49-8121-2544101
Email: jigou.liu@chenyang-ism.com