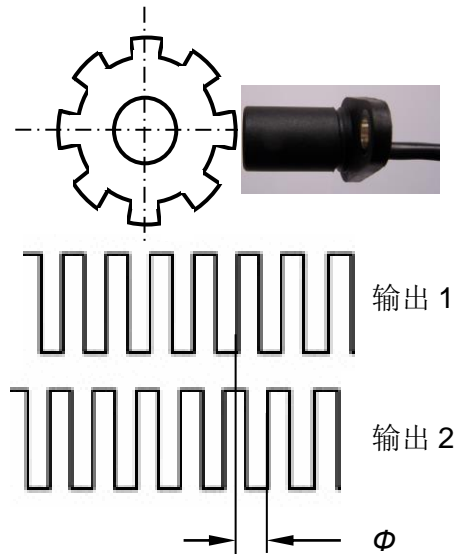


霍尔效应齿轮转速转向传感器 CYGTS104U-S

霍尔效应齿轮传感器 CYGTS104U-S 利用两个磁偏置的霍尔效应集成电路来精确地检测铁金属齿轮的运动。这种专门设计的齿轮传感器 IC，具有偏置作用的磁铁和离散电容，并以塑料封装，具有物理保护，安装成本低的特点。GTS 芯片是根据磁场差值检测原理工作。该传感器由 4.5 到 24V 直流电源供电。输出信号分别为脉冲信号，以及可以用来检测转速和转向的灌电流（集电极开路，NPN）。反极性保护是标准配置。即便电源无意接反后，也不会损坏传感器。

产品特点

- 感应铁金属齿轮
- 两路脉冲灌电流输出 NPN（集电极开路）用于速度测量和方向检测
- 高信噪比
- 极好的低速测量性能(0.1Hz)
- 输出幅度不依赖于转速
- 超过 20kHz 的工作频率
- 抗电磁干扰
- 反电源极性错误保护和瞬态保护
- 宽工作温度范围 $-40^{\circ}\text{C} \sim +135/150^{\circ}\text{C}$



应用领域

汽车及重型车辆

- 凸轮轴和曲轴的速度和位置
- 传输速率
- 转速计
- 防打滑控制

工业领域:

- 链轮速度
- 链条输送机速度/距离
- 停止运动探测器
- 高速低成本接近
- 转速表计数器

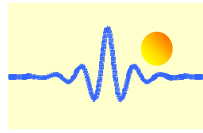
产品编号定义

产品编号	工作温度	外壳长度	集成霍尔电路间距
CYGTS104U-S	$-40^{\circ}\text{C} \sim +135^{\circ}\text{C}$	28.4mm	5.4mm
CYGTS104UH-S	$-40^{\circ}\text{C} \sim +150^{\circ}\text{C}$		

订单编号

订单编号= 产品编号/ 电缆长度

例如, CYGTS104U-S/1000mm 为订购 CYGTS104U-S 和一米长的电缆



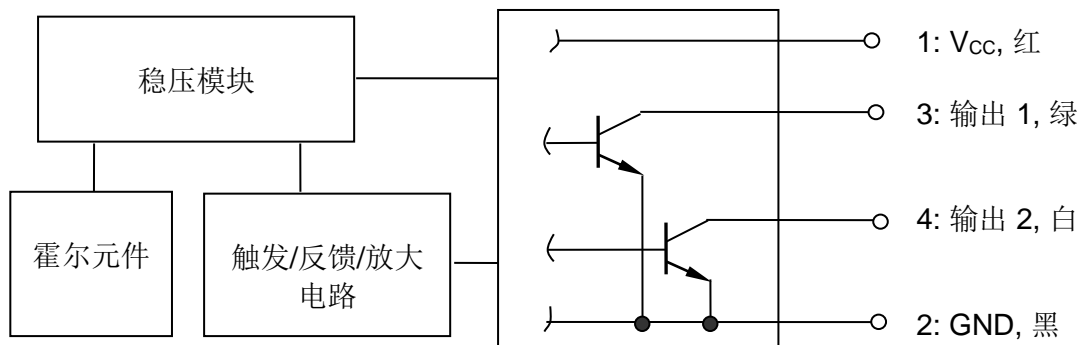
绝对最大额定值

供电电压	-25V~+30V
输出电压	-0.7V~+30V (输出高电平)
输出电流	灌电流 50mA

推荐工作参数

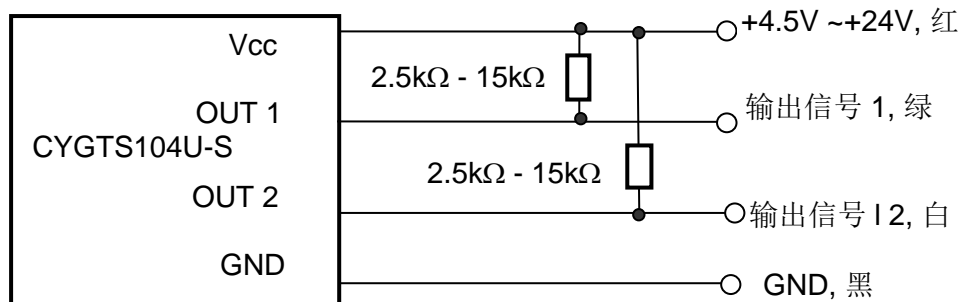
参数	测试条件	最小值	典型值	最大值	单位
工作温度		-40		+135/+150	°C
供电电压 Vcc		4.5		24.0	V DC
供电电流 Icc		1	2.0	3.0	mA
输出饱和电压 Vsat	输出低电平	≤0.50			V DC
高电压输出(Voh)		Voh ≥Vcc-0.5V			V
频率范围		0.0001		20	kHz
输出电流	输出低电平			20	mA
输出漏电流	输出高电平			10	μA
上升时间(负载电阻 2kΩ)				≤40.0	μs
下降时间(负载电阻 2kΩ)				≤40.0	μs
保护等级	IP67				

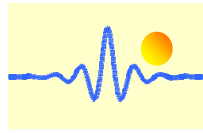
功能框图



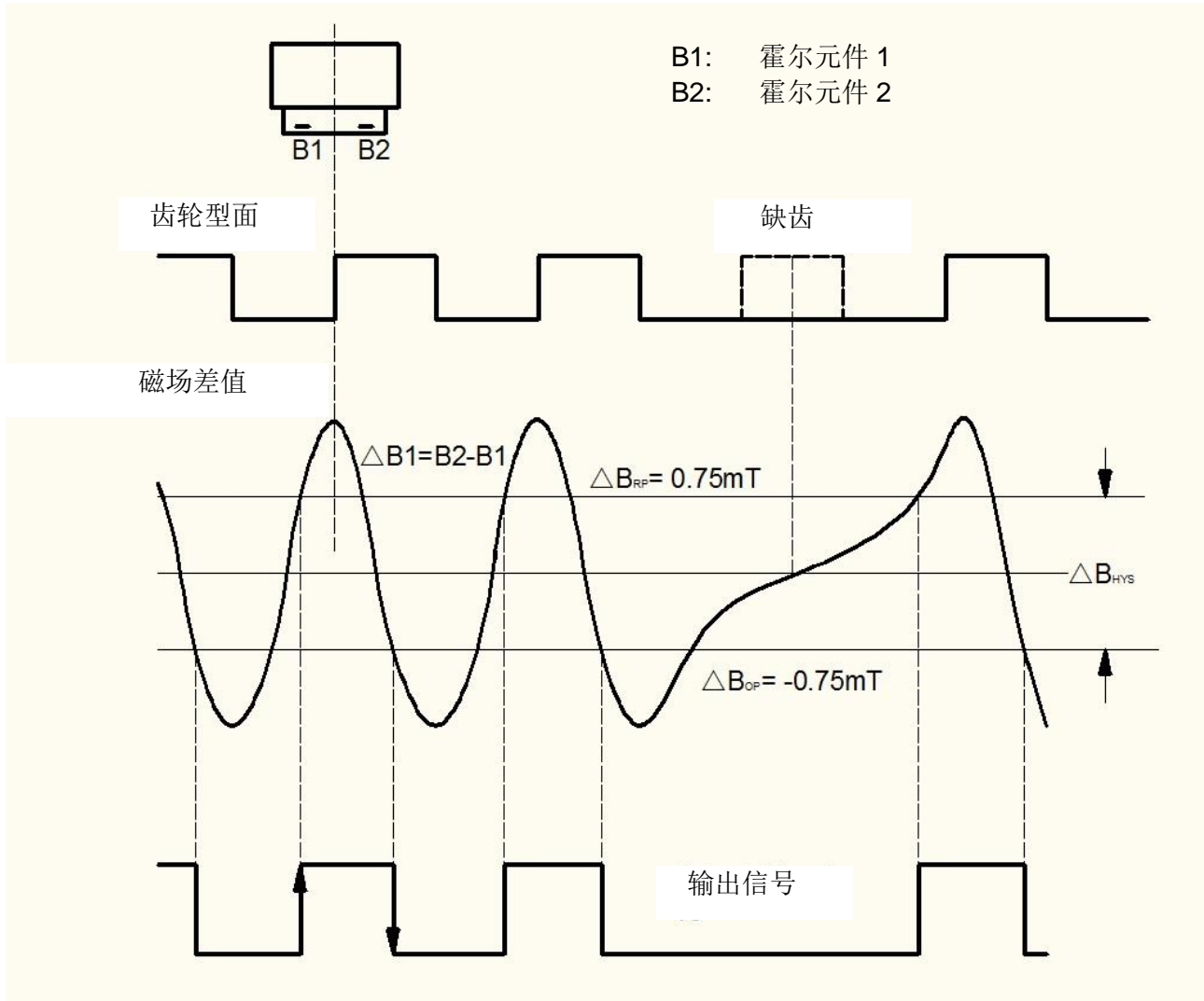
电气连接

传感器的输出信号是灌电流 NPN (集电极开路), 电源和输出之间应该连接一个 2.5kΩ-15kΩ 的上拉电阻。在接通电源之前, 请将两个输出的上拉电阻连接起来, 以免传感器损坏。

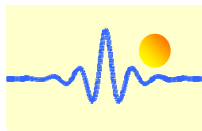




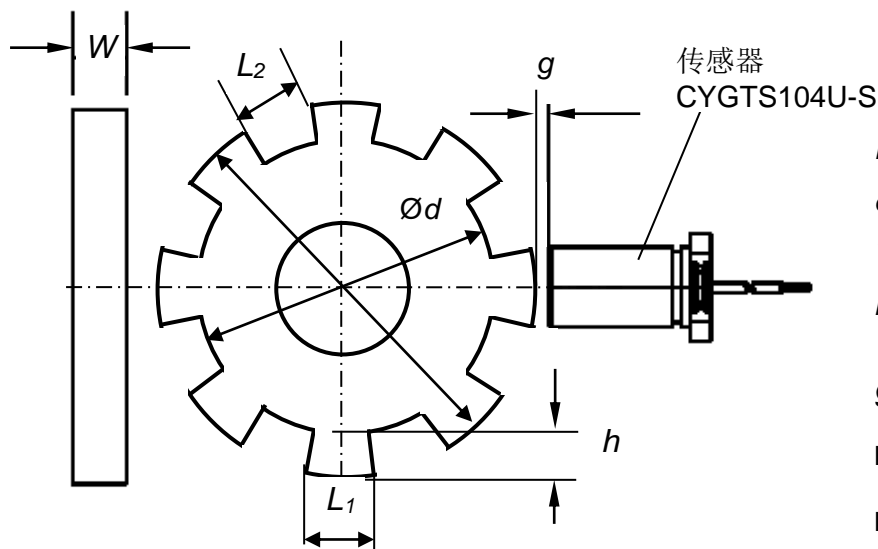
差分磁场检测



工作点: $B_2 - B_1 < \Delta B_{OP}$ 开关处于导通状态 (输出低电平)
释放点: $B_2 - B_1 > \Delta B_{RP}$ 开关处于关断状态 (输出高电平)
 $\Delta B_{RP} = \Delta B_{OP} + \Delta B_{HYS}$



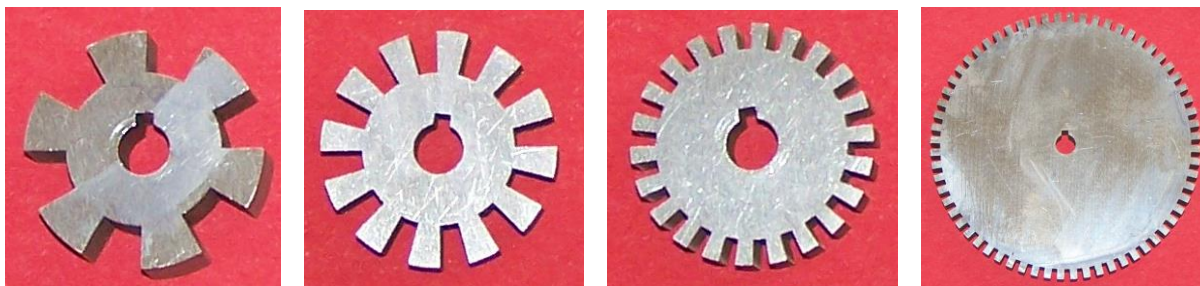
传感器的安装位置



- 传感器
CYGTS104U-S
- D: 外直径
 - d: 内直径
 - W: 目标厚度 $\geq 5\text{mm}$
 - h: 齿高 $\geq 3\text{mm}$
 - $h=(D-d)/2$
 - g: 敏感间距 $\geq 0.1\text{mm}$
 - L1: 齿宽
 - L2: 齿间距

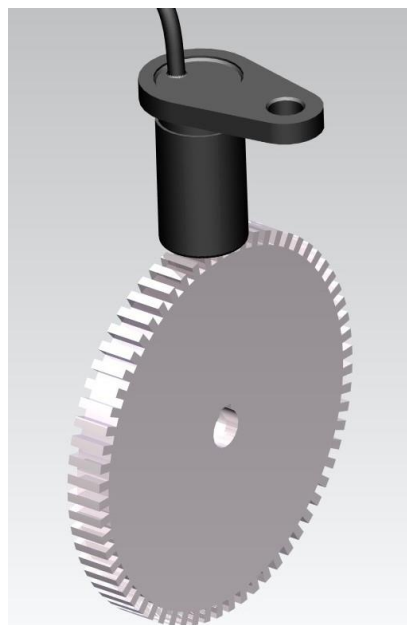
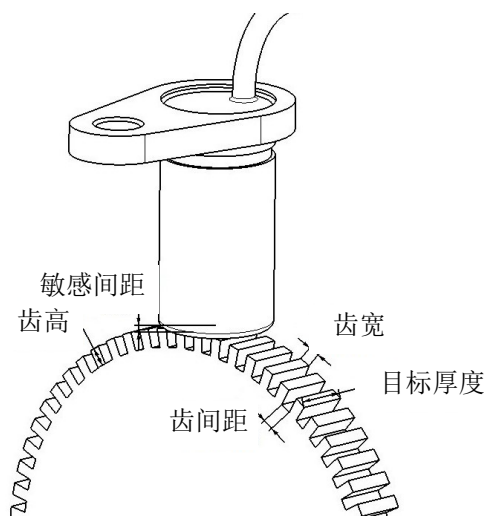
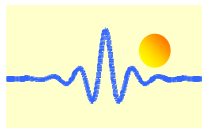
齿轮和传感器参考间距(单位: mm)

目标齿轮	外径	齿高	齿宽	齿间距	目标厚度	齿数	敏感间距
目标齿轮 1	28	5.0	7.34	7.34	8.0	6	0.5-5.0
目标齿轮 2	28	5.0	3.66	3.67	8.0	12	0.5-4.0
目标齿轮 3	28	3.0	2.0	2.0	8.0	22	0.5-2.4
目标齿轮 4	81.5	3.0	2.0	2.0	8.0	64	0.5-2.0

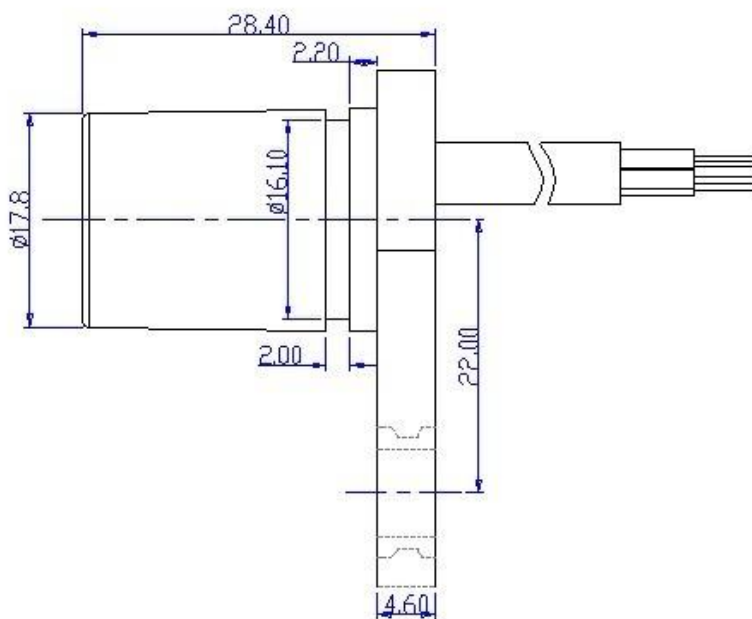
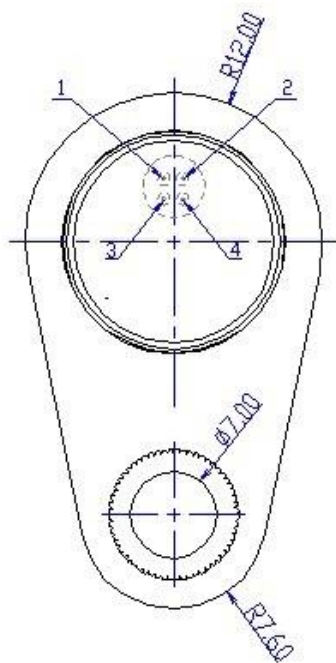


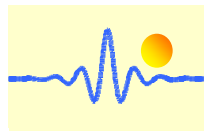
目标齿轮大小，几何形状，位置和材料不同，传感器的特性也有所不同。传感器的最佳性能依赖于以下因素的综合考量：

- 物体的材料、几何形状和转速
- 传感器和目标齿轮的间隙
- 环境温度
- 近处有无磁性物质



安装尺寸(仅供参考)





标准电缆长度是 1.0m，直径 $\text{Ø}4.0\text{mm}$

电缆长度可以根据客户需求定制。

Copyright© 2023, ChenYang Technologies GmbH & Co. KG

（此材料于 2012 年 3 月 4 日发表，最后版本更新于 2023 年 11 月）

版权所有，未经作者允许，本目录的所有内容不得
转载、储存，或以任何形式、任何方式传播

作者及联系信息：

Dr.-Ing. habil. Jigou Liu
ChenYang Technologies GmbH & Co. KG
Markt Schwabener Str. 8
85464 Finsing, Germany
Tel. +49-8121-2574102, Fax: +49-8121-2544101
Email: jigou.liu@chenyang-ism.com