

霍尔效应齿轮转速传感器 CYGTS288

霍尔效应齿轮传感器 CYGTS288 用于旋转齿轮的非接触速度测量。测量范围为 1-20000RPM，输出的方波信号可与 TTL，CMOS 电路和通用转速表连接，构成转速测控系统。

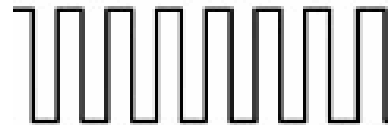
该 CYGTS288 传感器使用标准缸结构，具有防水，防尘，防油污的优点，能够在恶劣环境下可靠工作，尤其适用于工业控制和军事应用。

测量原理

CYGTS288 齿轮传感器使用磁偏置的霍尔效应集成电路，能精确地检测黑色金属齿轮的旋转运动。这种专门设计的偏磁集成电路密封于金属包装内，具有物理保护，安装成本低。

由于采用了先进的霍尔效应测量技术，这些传感器可以区分旋转齿轮的齿峰和齿谷，并将其转化为方波输出信号。对应于一对齿峰和齿谷，传感器输出一个周期的方波信号（即转化比为 $K=1$ ）的。霍尔效应齿轮速度传感器可以用来测量模数 ≥ 1 毫米的齿轮。

该传感器由 4.5V 至 30V 直流电源供电。输出的是数字形式的灌电流(OC 或 RC)。反极性保护是标准配置。即便电源无意接反后，也不会损坏传感器。

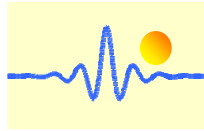


产品特点

- 感应铁金属物体
- 数字灌电流输出(OC or RC)
- 良好的信噪比
- 极好的低速测量性能
- 输出信号幅度与转速无关
- 反极性保护和输出短路保护

应用领域

- 凸轮轴和曲轴的速度和位置
- 传输速率
- 转速计
- 防打滑控制
- 链轮速度
- 链条输送机速度/距离
- 停止运动探测器
- 高速低成本接近



通用规格

额定感应距离	≤3mm (由参考目标齿轮决定)
响应频率	1Hz ~ 20kHz
测量范围	1~20000 rpm (使用 60P/R 齿轮)
输出信号	方波, 占空比 50%±20%
工作状态显示	LED
保护功能	工作电压极性保护和输出短路保护
工作温度范围	-40°C ~ +125°C
恶劣环境条件工作性能	防水, 防尘, 抗油污, 抗-50G 机械冲击

电气参数

参数	数值 (范围)
供电电源(DC) Vcc(V)	4.5 ~ 30
静态工作电流 Is (mA)	≤ 30
最大输出电流 Iomax (mA)	100
高输出电压 VOH (V)	Vcc - 0.5
低输出电压 VOL (V)	≤ 0.6
上升时间 tr (μs)	≤ 2
下降时间 tf (μs)	≤ 2
输出极性.	NPN or PNP
输出类型	OC or RC
螺纹尺寸(mm)	M12 x 1, M16 x 1, M18 x 1

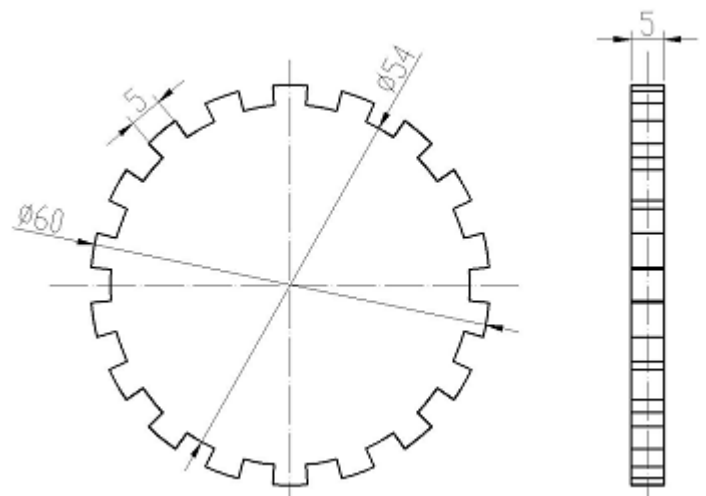
测量目标齿轮的要求

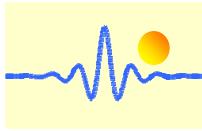
齿轮模数	齿形	齿轮厚度	齿轮材料
≥1mm	斜齿轮, 梯形圆柱齿轮	≥3mm	铁磁材料

参考目标齿轮 (用于传感器校准)

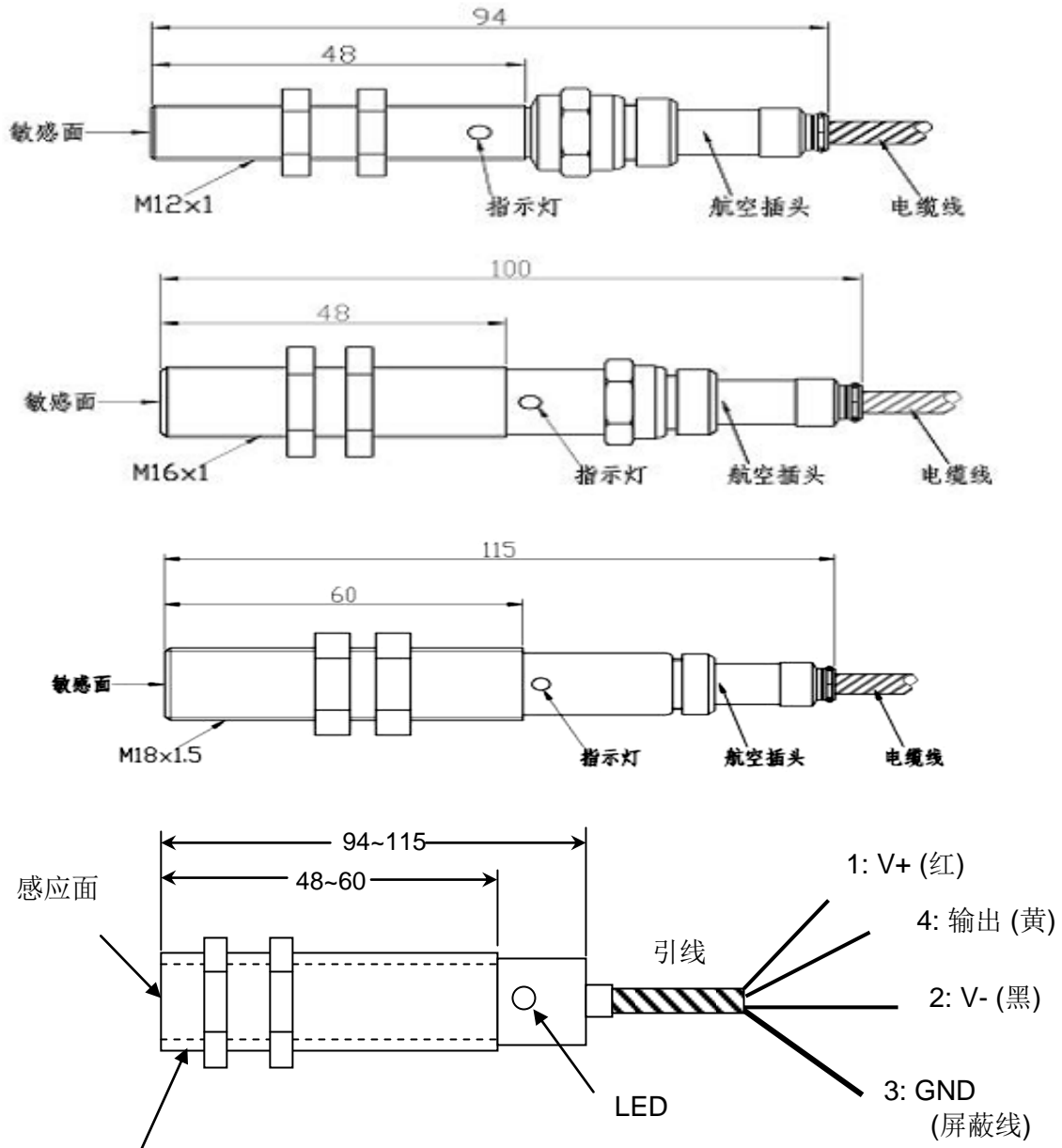
目标齿轮大小, 几何形状, 位置 and 材料不同, 传感器的特性也有所不同。传感器的最佳性能依赖于以下因素的综合考量:

- 物体的材料、几何形状和转速
- 传感器和目标齿轮的间隙
- 环境温度
- 近处有无磁性物质

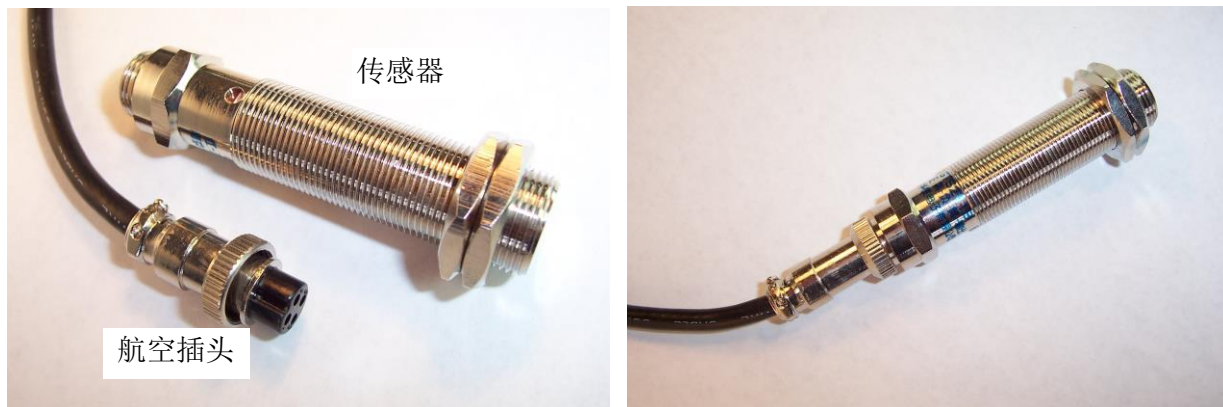
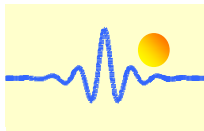




安装尺寸(仅供参考)



CYGTS288-NO12	M12x1
CYGTS288-NR12	
CYGTS288-PO12	
CYGTS288-PR12	
CYGTS288-NO16	M16x1
CYGTS288-NR16	
CYGTS288-PO16	
CYGTS288-PR16	
CYGTS288-PR18	M18x1



应用指南

安装

传感器应以正确的方式安装。请使用附带的螺丝在安装孔上固定传感器。该附接系统必须是非磁性材料（铜，铝，不锈钢等）。传感器的感应面应以齿面为导向来调整。齿面和传感器表面之间的间隙应小于最大测量距离。

齿轮的选择

由于传感器的测量对象是齿轮，齿轮的选择对速度测量有很大的影响。

首先，最大的影响在测量是齿轮模数。右图显示了模数和测量距离之间的关系。因此，在条件允许的情况下，应尽量选择较大的齿轮模数 (≥ 1)。

其次，齿轮的工作状态也可以有一定的影响。一般来说，被测齿轮已在机器中投入使用，或者它可能是一个特殊用途的测量装置。齿轮可直接固定在轴上（轴传动），或通过其他齿轮啮合（齿传动）。当齿轮啮合时，齿面磨损会导致输出信号的占空比改变。因此，当占空比要求较高时，专用的测量齿轮应直接安装在实测轴上。

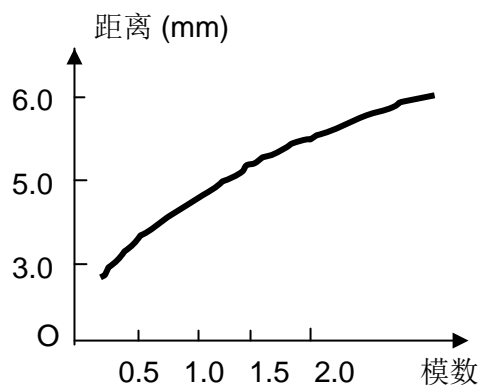
此外，更小的测量距离，应使用如旋转轴线有一个更大的径向自由移动。在这种情况下，应该使用具有高磁导率的磁材料目标齿轮。

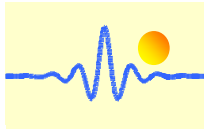
Sensor

测量范围随着齿数 N 的变化而变化，由下式决定：

$$\text{最小速度: } \gamma_{\min} = 60/N \text{ (rpm)}$$

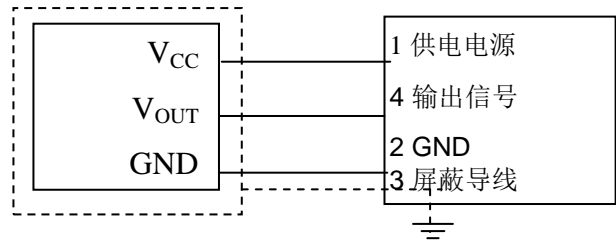
$$\text{最大速度: } \gamma_{\max} = 1.2 \times 10^6 / N \text{ (rpm)}$$



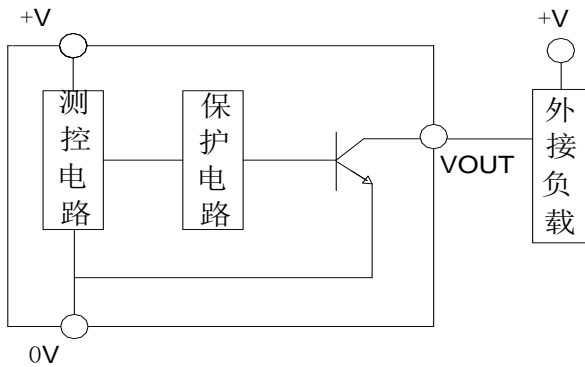


电气连接

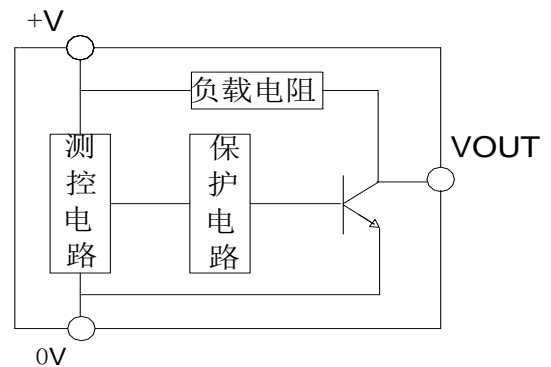
该 CYGTS288 系列产品采用单点接地的电磁屏蔽。传感器外壳连接屏蔽导线。在接收输入端，用户应将屏蔽导线与系统接地连接起来，参见在右侧图中所示的具体的布线。



两种负载方式(集电极开路 OC、集电极负载 RC)

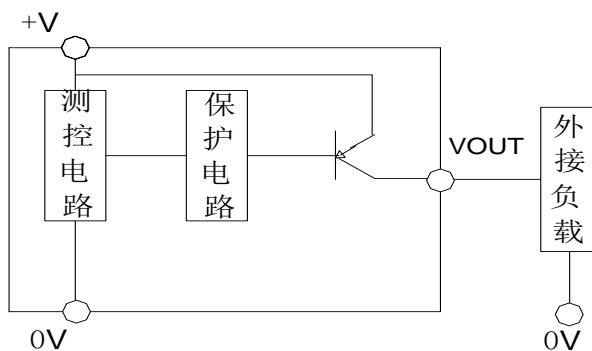


NPN集电极开路输出 (OC)

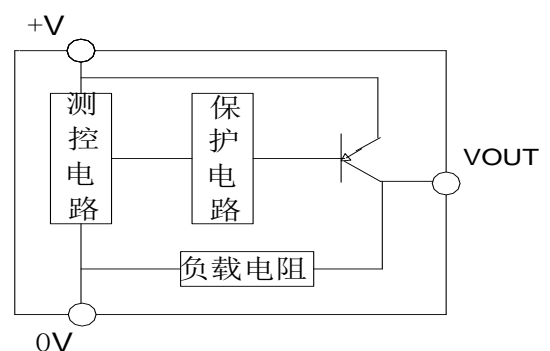


NPN集电极负载输出 (RC)

(上拉电阻: 3kΩ, 可定制)

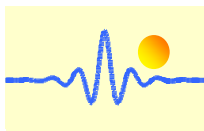


PNP集电极开路输出 (OC)

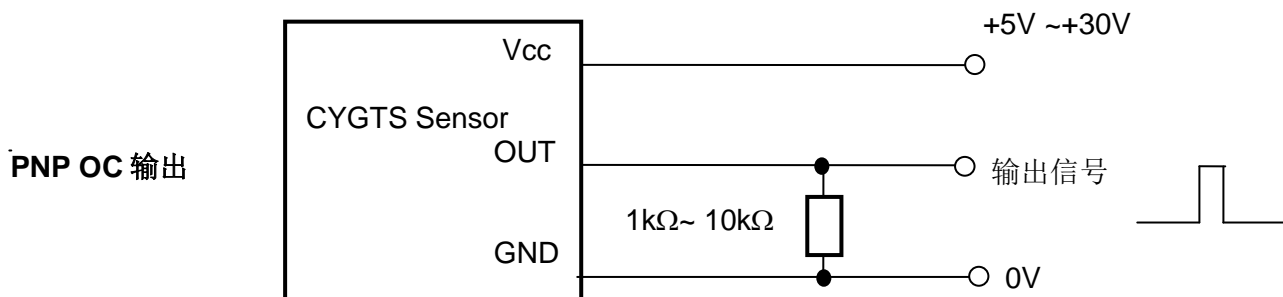
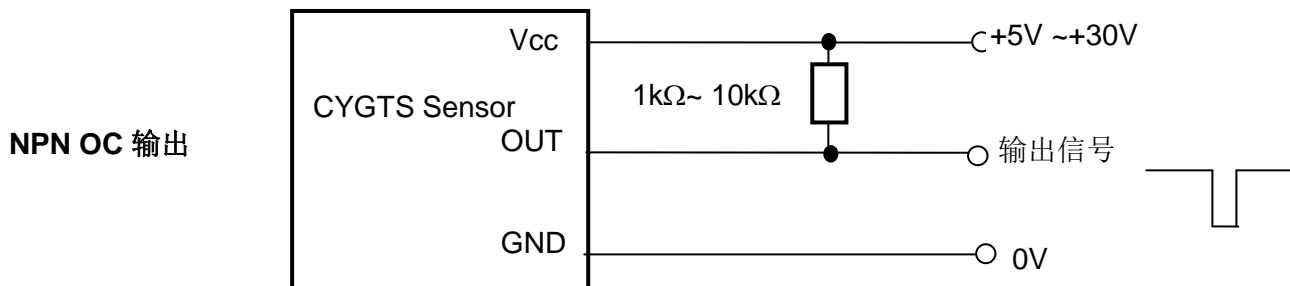


PNP集电极负载输出 (RC)

(下拉电阻: 3kΩ, 可定制)



如果电磁干扰较强，或者传感器和测量仪器之间距离较远，建议使用 OC 输出（集电极开路）。在这种情况下，上拉或下拉电阻（ $1k\Omega \sim 10k\Omega$ ）应该与传感器输出电路（正电源和输出之间）连接。



订购信息

传感器产品编号 **CYGTS288**

CYGTS 288	-	x	O	M
(1)		(3)	(4)	(5)

(1)	(3)	(4)	(5)
系列名称	输出杆	输出形式	螺钉
CYGTS288	x=N: NPN x=P: PNP	O: OC R: RC	12: M12x1mm 16: M16x1mm 18: M18x1mm

实例： CYGTS288-NO12, 霍尔效应齿轮传感器 CYGTS288
4.5V ~ 30V 直流供电
NPN 输出
OC 集电极开路输出
M12x1mm 螺杆