

霍尔效应叶片传感器 CYHME56L

简介

晨阳霍尔效应叶片传感器 CYHME56L 设计应用于汽车环境下。该设备生产的符合国际标准，具有设计新颖，精确，耐用，温漂低，输出曲线平滑清晰，以及无瞬时抖动的特点。

该传感器适用于发动机的电子喷射系统。主要应用在汽车行业，即在电子系统中的无触点触发，在控制工程中，尤其适用于开关/传感器必须在于恶劣的环境条件下无维护运行的情况，如转速传感器，限位开关，位置传感器，转速测量，轴编码器，编码扫描磁盘等。

CYHME56L 可代替同类产品 2AV61 和 2AV63。它们机电性能兼容，但电路原理不同。

对照参考(表 1)

| 产品编号 | 可替代产品 |
|----------|--------------|
| CYHME56L | 2AV61, 2AV63 |

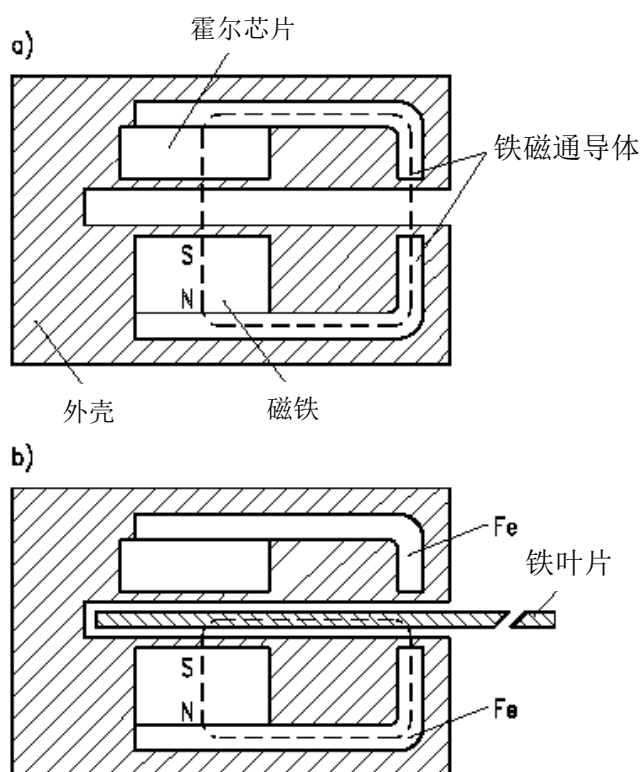
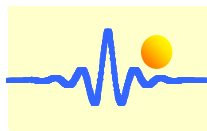
产品特点

- 无触点开关/带集电极开路输出的传感器（40 毫安）
- 静态开关/感应
- 高开关频率/感应频率
- 使用密封胶
- 防尘，抗震，抗光线干扰
- 较宽的工作温度范围和电压范围
- 过电压综合保护等

霍尔效应叶片传感器 CYHME56L 是一款非接触式传感器/开关，它由密封在塑料包装中的一个单片集成霍尔效应电路和一个特殊磁性电路组成。该传感器由软铁叶片穿过磁体和霍尔传感器之间空气间隙驱动。

测量原理

霍尔效应叶片传感器由一个密封在塑料外壳中的霍尔芯片和永久磁铁（钕钴，钕铁硼圆盘或块）组成，参见下图。该传感器由一个软铁片穿过磁体和霍尔芯片之间空气间隙驱动。当叶片在空气间隙外时（参照图 a），集电极开路输出导电（低）；叶片移动进入空气间隙（参见图 b）时，集电极开路输出不导电（高）。只要在叶片位于气隙中，输出就保持高电平状态。这就是所谓的静态函数。在这种情况下，输出信号的形状与工作频率无关。



a) 空气间隙中没有叶片，磁通量穿过霍尔开关。

b) 由于软叶片介入，导致磁通短路。

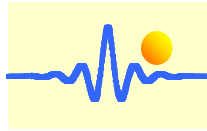
为防止大多数出现在汽车和工业应用中出现的电压峰值，过电压被设计集成在电路中。输出级具有施密特触发器特性。由于集电极开路时的最大电流可达40毫安，大多数电子电路都可直接驱动。

机械特性

霍尔效应叶片传感器被密封在一个特殊的塑料包装，因此，它也可以在恶劣的环境条件下使用。该软件包是防水，耐振动，汽油，油和盐。两个管状铆钉包中的合并将传感器安装在载板。该传感器具有三根导线进行供电，输出和接地。

绝对最大额定值(表 2)

| | |
|------------------|----------------|
| 供电电压 | 30V |
| 反向电池电压 | - 40V |
| 输出关断状态电压 | 40V |
| 反向输出电压 | - 0.5V |
| 输出电流(at TA=25°C) | 40mA 最长 5 分钟 |
| 工作温度范围 | - 40°C~ +150°C |
| 储存温度范围 | - 40°C~ +175°C |



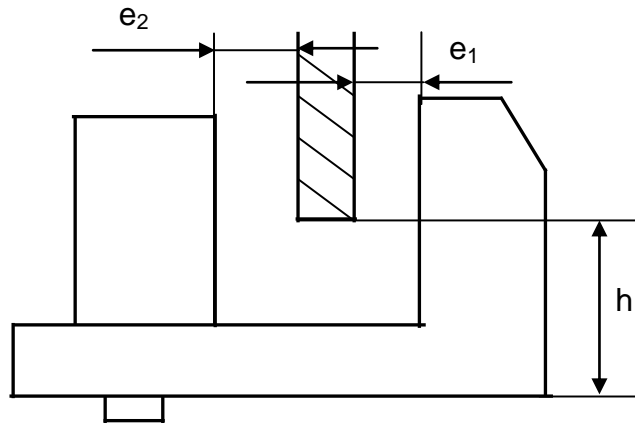
电气参数 Vcc=12V 时 (表 3)

| | |
|-----------------------|---------------|
| 供电电压 | 4.5V~24V |
| 供电电流 | ≤9mA |
| 输出饱和电压(低电平, 灌电流 20mA) | ≤0.4V |
| 输出电压(高电平) | > 0.95 x 供电电压 |
| 输出漏电流 | ≤10uA |
| 输出上升时间 | ≤2uS |
| 输出下降时间 | ≤2uS |
| 输出类型 | NPN (OC) |

机械参数 (表 4)

| 产品编号 | De(mm) 工作距离 | | | Da(mm) 释放距离 | | |
|-----------------|-------------|-------------|-------------|-------------|-------------|-------------|
| | 最小值 | 典型值 | 最大值 | 最小值 | 典型值 | 最大值 |
| CYHME56L | 0.85 | 1.45 | 2.05 | 1.54 | 2.29 | 3.04 |

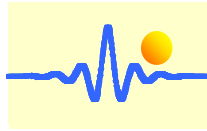
测试条件: Vcc = 12±0.1V, T_A = 25±5°C, h = 7.1±0.2mm, e₁ = e₂



振动等级:

环境工作温度: +90°C
 频率范围: 100Hz ~ 500Hz
 幅度: 100μm
 加速度: 300m/s²

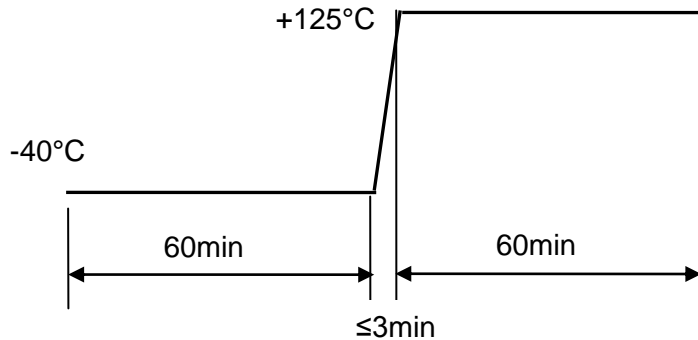
X,Y,Z 三个方向振动, 每个方向 8 小时, 总共 24 小时



测试

以下测试按照中国和国际测试标准进行:

- 1) 冲击测试: 加速度: 30g, 时间: 18ms, De 与 Da 处于表 4 所定义的范围
- 2) 振动测试: 加速度: 10g, 频率 10Hz-150Hz, 连续振动, 15times, De 与 Da 的范围在表 4 所定义的范围
- 3) 低温测试: -40°C, 24h, De 与 Da 之间的误差在±0.2mm 之内
- 4) 高温测试: +150°C, 48h, De 与 Da 之间的误差在±0.2mm 之内
- 5) 温度冲击测试:

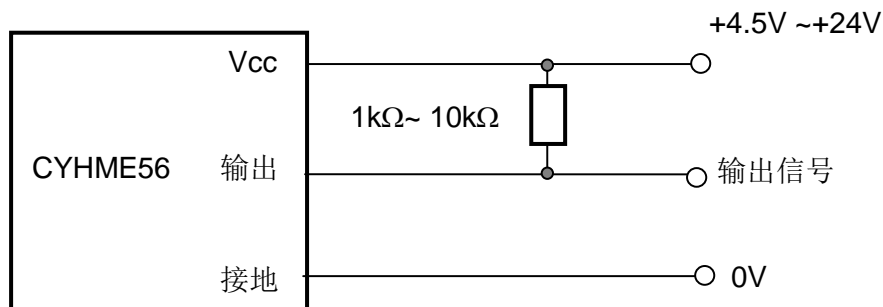


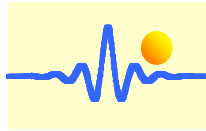
De 和 Da 的偏差±0.2 毫米之内

- 6) 湿度条件测试: 温度 40°C, 湿度: 90%~95%, 48h, De 和 Da 处于表 4 中所定义的范围
- 7) 高电压测试: 任意两引线之间加 800V DC 电压
- 8) 稳态负载测试: 最大负载, 130°C, 240 小时, De 和 Da 的偏差±0.2mm 之内

应用指南

该传感器的输出为灌电流 (OC, 集电极开路)。需将一个上拉电阻 (1kΩ~10kΩ) 连接到传感器的输出电路中 (电源+和输出之间)。

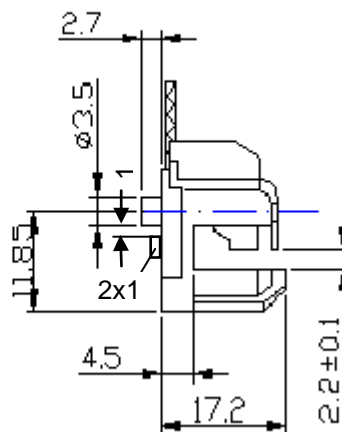
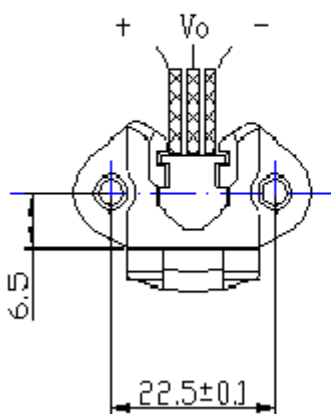


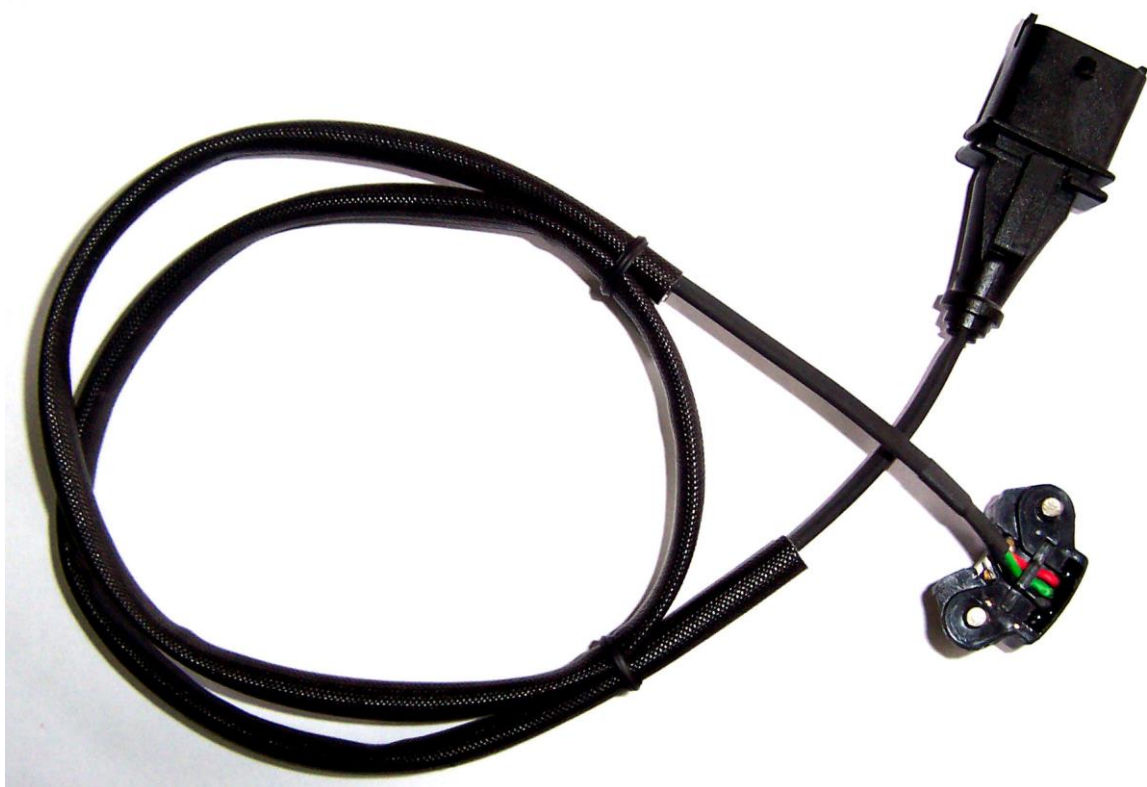
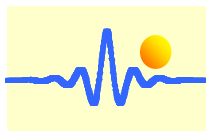


安装尺寸(仅供参考)



红 绿 黑
(Vcc) (OUT) (GND)





引线长度可以根据客户需求定制。