

交流霍尔电压传感器 CYHVS800DA

CYHVS800DA 是一款基于霍尔效应闭环原理和磁补偿原理的霍尔交流电压传感器。它可用于测量不同波形的交流电压，具有良好的电气隔离。

产品特点

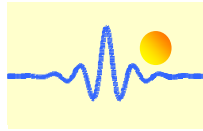
- 良好的电气隔离
- 高可靠性
- 良好的过载能力
- 体积小
- 符合 UL94-V0 标准的绝缘塑料

应用领域

- 开关电源
- 不间断电源(UPS)
- 过压保护
- 控制系统的反馈
- 电网监控
- 交流变频伺服马达
- 各种电源的应用

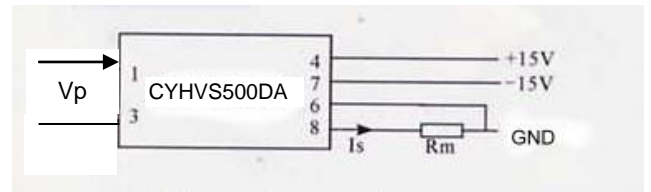
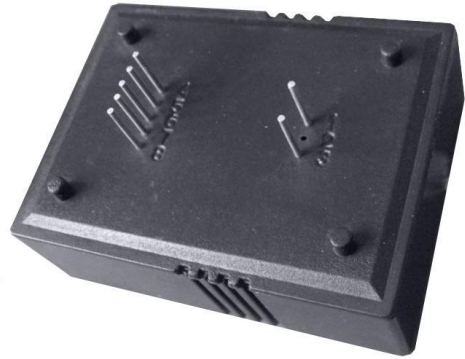
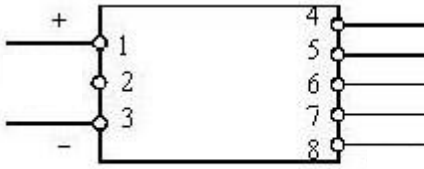
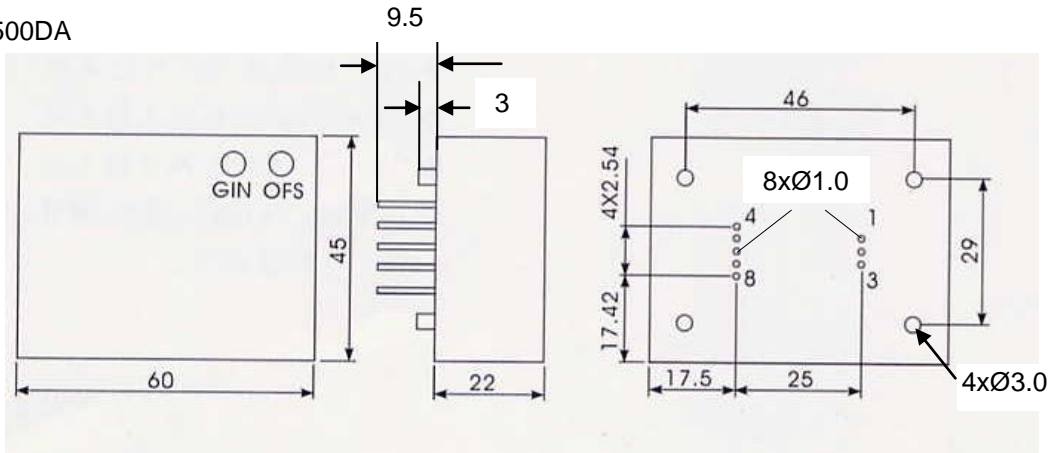
电气参数

产品编号	CYHVS50DA	CYHVS200DA	CYHVS400DA	CYHVS500DA	CYHVS800DA
额定输入电压(VN)	50V AC	200V AC	400V AC	500V AC	800V AC
测量电压范围(Vin)	100V AC	400V AC	800V AC	800V AC	800V AC
额定输出电流(Is)	0-20mADC				
匝数比(N)	4000 : 1000				
测量电阻(Rm)	Vc = ±15VDC,		54~360Ω		
供电电源(Vc)	±12V ~ ±15V DC				
隔离电压(Vd)	2.5kV/50Hz/1min				
线性度(εL)	±0.2% FS				
最大测量误差(εM)	Ta=25°C, Vc=±15VDC		±0.8% FS		
零偏电流(Io)	Ta=25°C,		±0.2mA		
零偏电流温漂	Vp=0, Ta=-25°C ~ +85°C		±0.5mA		
响应时间	100ms				
带宽(fb)	20Hz ~ 5kHz (-3dB)				
工作温度范围(TA)	-25°C ~ +85°C				
储存温度范围(Ts)	-40°C ~ +100°C				
输入电阻(Ri)	Ta=25°C,		400kΩ		
次级线圈电阻(Rs)	Ta=25°C,		50Ω		



外壳类型和接线图

CYHVS500DA



- | | |
|----------|-----------|
| 1. 输入 + | 2. NC |
| 3. 输入 - | 4. 供电电源 + |
| 5. NC | 6. 接地 |
| 7. 供电电源- | 8. 输出 |

应用指南

- 1) 传感器根据上面的图示连接，当输入电压加在输入端时，在输出端可以检测到输出电压 (注意：不正确的连接方式可能会损坏传感器)。
- 2) 最大电压测量范围是额定电压的 1.5 倍。
- 3) OFS: 直流零点调节;
GIN: 增益调节(输出电压的幅度)