

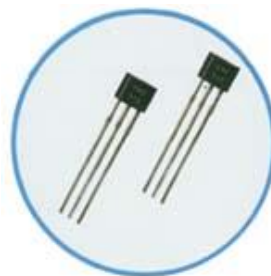
CYL49F 线性霍尔效应传感器芯片

概述

CYL49F 是一款小型、集成多功能的线性霍尔效应元件，工作在永磁铁或电磁铁形成的磁场中；输出电压由供电电压设定，并与磁场强度呈比例变化。该集成电路具有低噪声输出的特点，故不需要外部滤波；它还具有精密电阻以提高温度稳定性和精确性。该线性霍尔传感器的工作温度范围从-40°C 到105°C，适用于商业、消费类和工业应用中。

特点

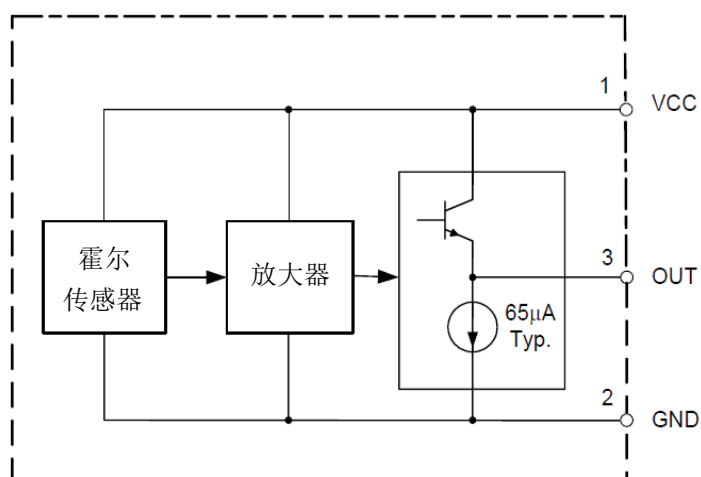
- 微型封装
- Vcc=5V时电流消耗为3mA
- 单电流源输出
- 线性输出，使电路设计灵活多样
- 低噪声输出，实际上排除了对滤波的需求
- 输出稳定和精确
- 温度范围从-40°C 至 105°C
- 在正负磁场都能响应
- 最大瞬时供电电压高达 50V
- 高 ESD 额定值：人体模型：6000V，机械模型：600V

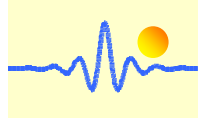


典型应用

- 电流传感
- 电动机控制
- 位置传感
- 磁码读数
- 铁金属探测器
- 振动传感
- 液位传感
- 重量传感
- 极性探测

功能框图





绝对最大额定值

参数	符号	数值	单位
供电电压	V _{CC}	2.7-10	V
工作温度范围	T _A	-40 ~ 125	°C
贮存温度范围	T _S	-50 ~ 150	°C
ESD (人体模型)		6000	V
ESD (机械模型)		600	V

注意: 在大于上表列出的“绝对最大额定值”情况下可能会造成器件的永久损坏，绝对最大额定值仅是一个强调的数值，在这些或任何其他条件下超出操作特征参数范围下使用就会影响传感器的功能运行，长时间在“绝对最大额定值”条件下可能会影响器件的可靠性。

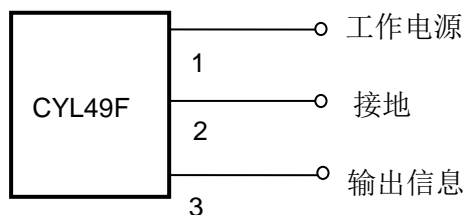
操作特征参数

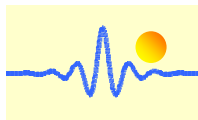
供电电压 V_{CC}: 3~8V
工作温度范围 T_A: -40~105°C

电气和磁性参数 (T_A=25°C, V_{CC}=5.0V)

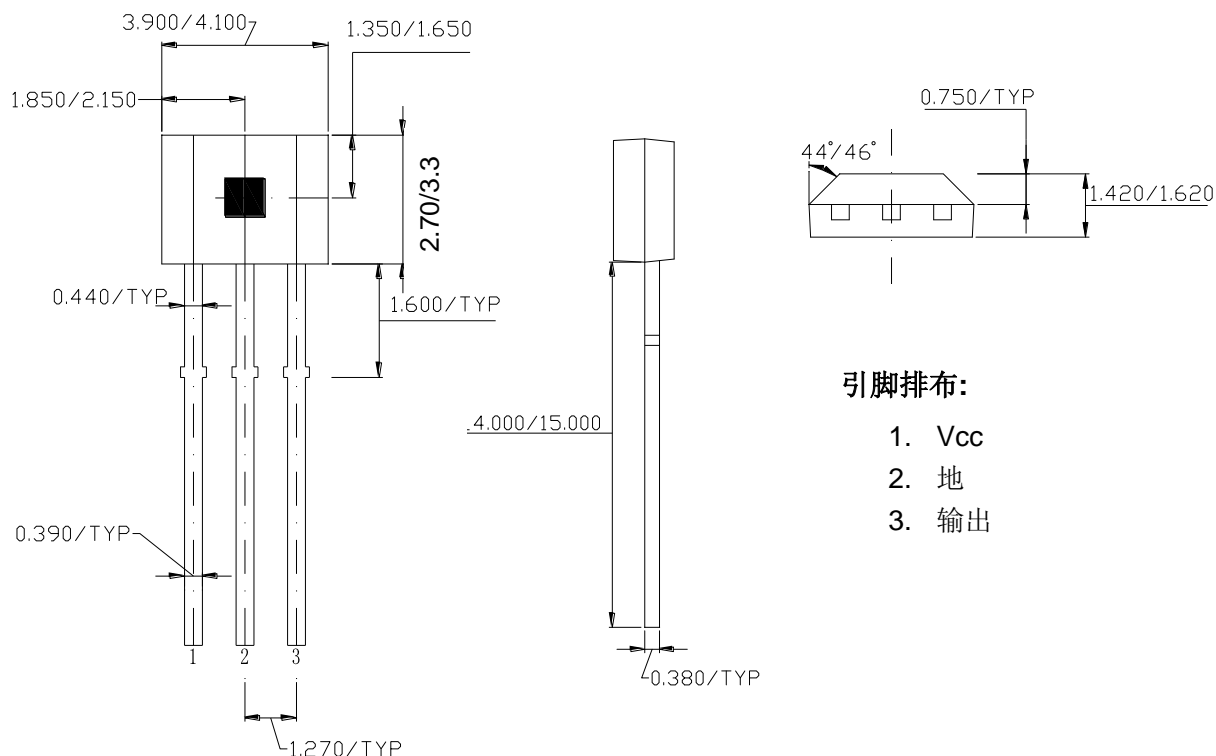
参数	符号	条件	最小值	典型值	最大值	单位
供电电流	I _{CC}		2	3	4	mA
静态输出电压	V _O	@ B=0GS	2.25	2.5	2.75	V
输出电压灵敏度	S	B=0 to ±600GS	1.7	2.0	2.4	mV/GS
输出电压范围	V _{OS}		1.0 to (V _{CC} -1.0)	0.8 to (V _{CC} -0.8)		V
输出电阻	R _O			60	120	Ω
磁场范围	B		±500	±800	±1000	GS
测量范围线性度				0.7		%
输出噪声		BW=10Hz to 10kHz		90		μV

接线图





封装 TO-92S (单位 :mm)

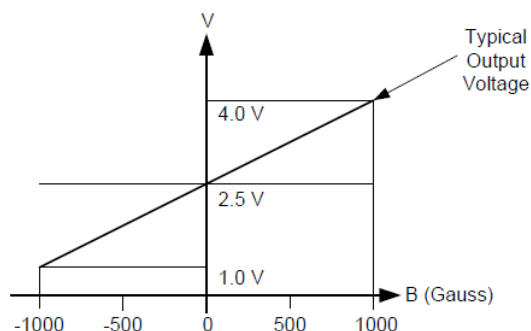


引脚排布:

1. Vcc
2. 地
3. 输出

传输特性 (VCC=5V)

当没有外部磁场时 ($B=0GS$), 通常静态输出电压是供电电压的一半, 当南极磁场接近霍尔传感器的前端面 (标记ID一侧), 电路会驱动输出电压增大; 相反, 北极磁场会驱动输出电压减小。电压的上升或下降是对称的, 当通电电压时6V时, 磁灵敏度最高, 代价是供电电流增加、输出对称性轻微损失。因此, 不建议在此条件下工作, 除非输出电压大小是主要考虑的参数。若磁场的频率变化很快, 输出信号可以被电容耦合到放大器, 以便将信息进一步放大。



注意事项:

- 在装配过程中应尽量减少机械应力;
- 引线处的焊接温度应低于 260°C, 时间 5 秒;
- 若 N 极从封装背面靠近霍尔效应 IC, 输出电压会增加, S 极从背面靠近 IC, 输出电压会减小, 若从封装标签侧靠近, 输出状态正好相反。