

线性霍尔效应传感器芯片 CYLF50

CYLF50 霍尔效应传感器精确跟踪磁通量密度的微小变化。作为运动探测器、齿轮传感器和接近探测器，它们是机械事件的磁驱动镜面，作为电磁铁的敏感检测，它们可以忽略系统负荷，有效地测量系统的性能，同时提供隔离污染和电气噪声的环境。

每个霍尔效应集成电路包括一个霍尔感应元件、线性放大器、射极跟随输出级。霍尔元件和放大器在同一个芯片上，使小模拟信号处理得相关问题最小化。

特点

◆ 高灵敏度	◆ 2.7V 至 7V 供电电源
◆ 23 kHz 的平坦响应	◆ 封装：SIP-3L
◆ 低噪声输出	

框图

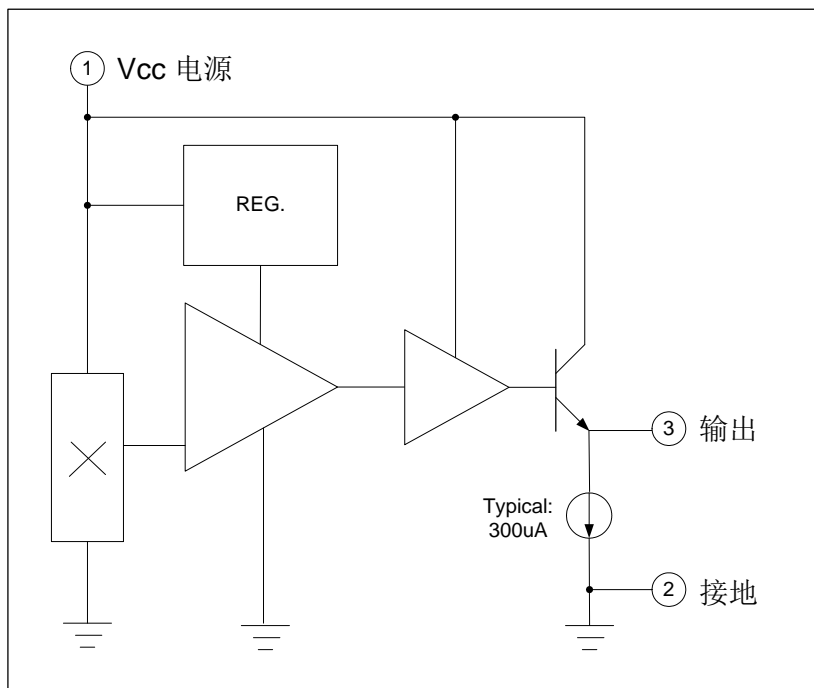
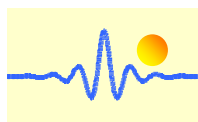


图.1

推荐工作条件

参数	符号	条件	数值			单位
			最小值	典型值	最大值	
供电电压	V_{DD}	-	2.7		7.0	V
工作温度范围	T_A	-	-20		85	°C



绝对最大额定值

参数	符号	条件	数值			单位
			最小值	典型值	最大	
工作温度	T _{OP}	-	-20		85	°C
贮存温度	T _{ST}	-	-55		165	°C
直流供电电压	V _{DD}	-	2.7		7	V
供电电流	I _{DD}	-			10	mA
磁通量密度	B	-			无限	G
结温	T _J				160	°C
焊接温度		10sec			260	°C

电参数 V_{DD}=5.0V, T_A=25°C (除非另有规定)

参数	符号	条件	数值			单位
			最小值	典型值	Max.	
平均供电电流(无负载)	I _{DD}	-		6.0	10	mA
静态输出电压	V _{OUT}	B=0G	2.35	2.50	2.65	V
灵敏度	ΔV _{OUT}	B=0 G to ±900G	1.00	1.20	1.40	mV/G
线性度 (% 跨距)				<0.7		%

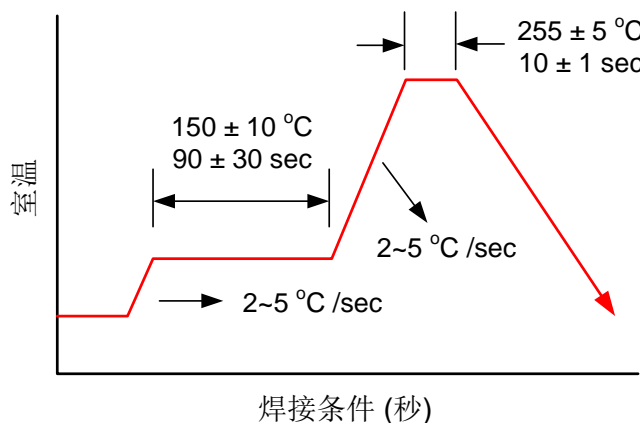


图 2

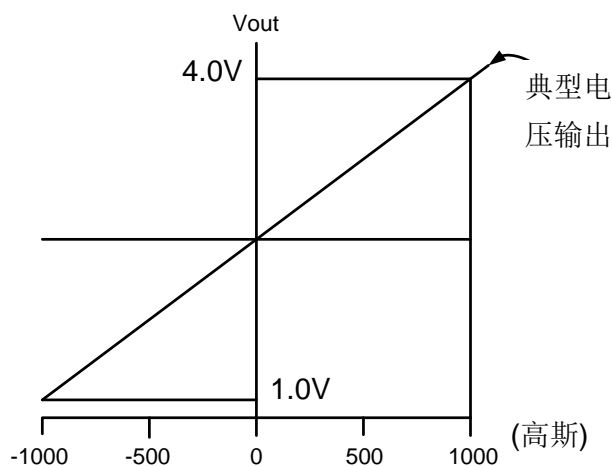
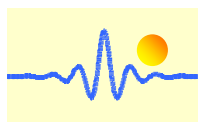


图 3 传输特性 (V_{DD}=5.0V)



引脚连接

[Top View]

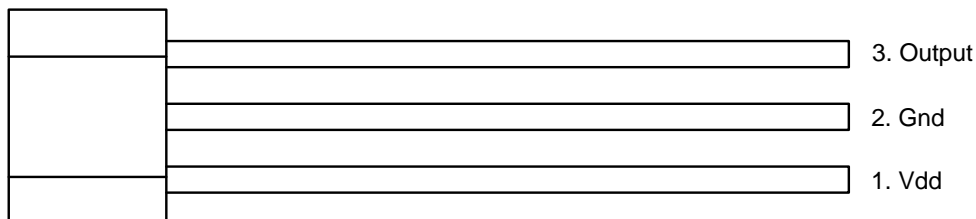


图.4

引脚说明

名称	I/O	引脚编号	描述
Vdd	P	1	正供电电源
GND	G	2	地
输出	O	3	驱动器输出

注: I=输入, O=输出, I/O=输入/输出, P=供电电源, G=地

标识信息

[仰视图]

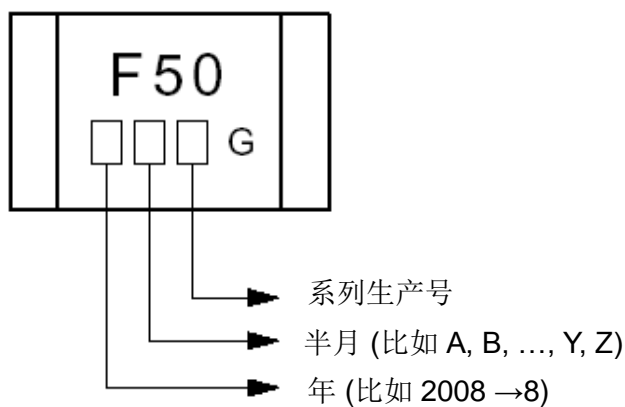
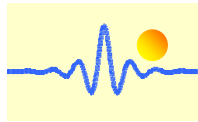


图 5

订购信息

产品编号	工作温度	封装	最小包装
CYLF50	-20 °C to +85 °C	SIP-3L	1000 只



封装尺寸 (单位: mm)
SIP-3L (无铅)

