

## CYSH12AF 铋化铟霍尔效应元件

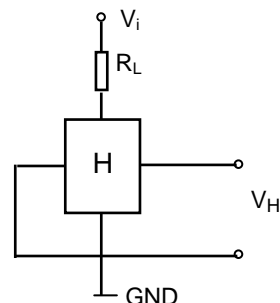
霍尔效应元件 CYSH12AF 由化合物半导体材料铋化铟制成，它采用霍尔效应原理，可将磁通量密度线性地转变为电压输出，是霍尔效应元件 CYTY101A 的新一代产品。

### 特点

- 高磁场灵敏度
- 低偏移电压
- 微型封装

### 典型应用

- 磁场测量
- 电流传感器
- 速度检测
- 直流无刷电机
- 位置控制



### 1. 最大额定值

(Ta=25°C)

参数	符号	数值	单位
最大输入电流	I <sub>max</sub>	20 (在 25°C)	mA
最大功耗	P <sub>max</sub>	150 (在 25°C)	mW
工作温度范围	T <sub>op</sub>	- 40 ~ + 120	°C
贮存温度范围	T <sub>st</sub>	- 40 ~ + 150	°C

### 2. 电参数 (在 25°C 测量)

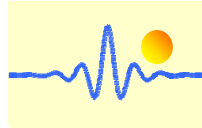
参数	符号	测试条件	最小值	最大值	单位
输出霍尔电压	V <sub>H</sub>	V <sub>in</sub> = 1V, B = 50mT	196	320	mV
输入电阻	R <sub>in</sub>	I = 0.1mA	240	550	Ω
输出电阻	R <sub>out</sub>	I = 0.1mA	240	550	Ω
偏移电压	V <sub>O</sub>	V <sub>in</sub> = 1V, B = 0G	- 7	+ 7	mV
V <sub>H</sub> 的温度系数	α	T <sub>a</sub> = 0 ~ + 40°C AVG.	-	- 1.8	% / °C
R <sub>in</sub> , R <sub>out</sub> 的温度系数	β	T <sub>a</sub> = 0 ~ + 40°C AVG.	-	- 1.8	% / °C

V<sub>H</sub> = V<sub>HM</sub> - V<sub>O</sub> (V<sub>HM</sub> : 在 500G 测得的输出电压.)

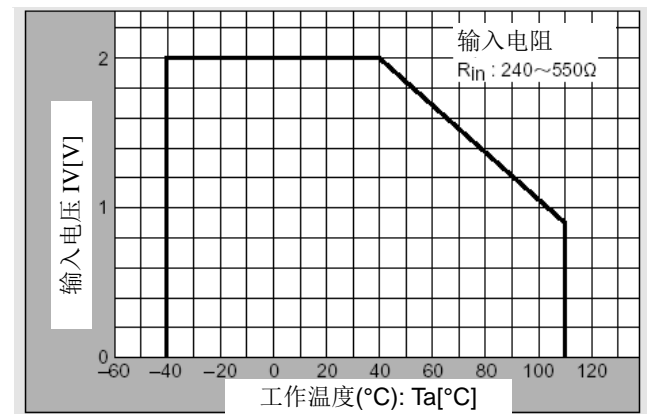
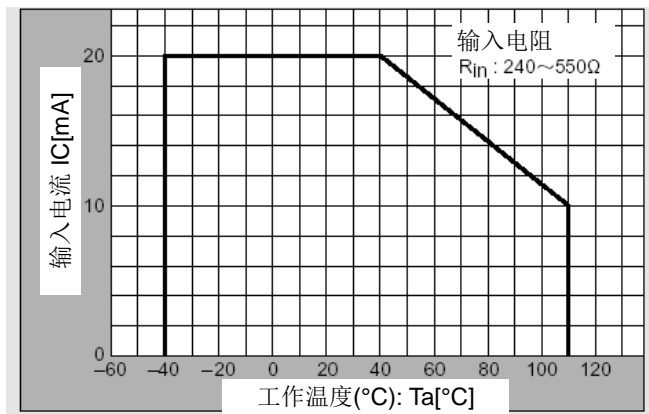
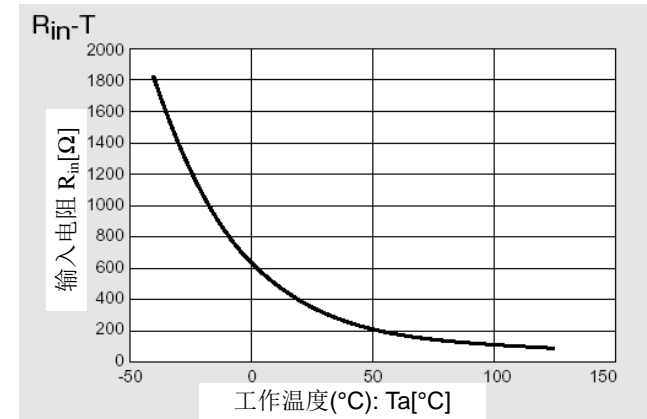
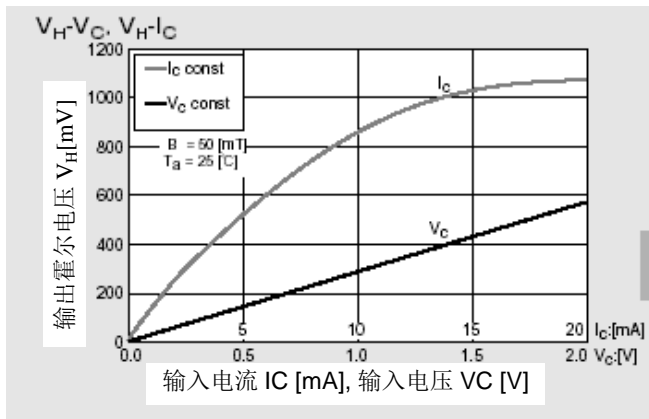
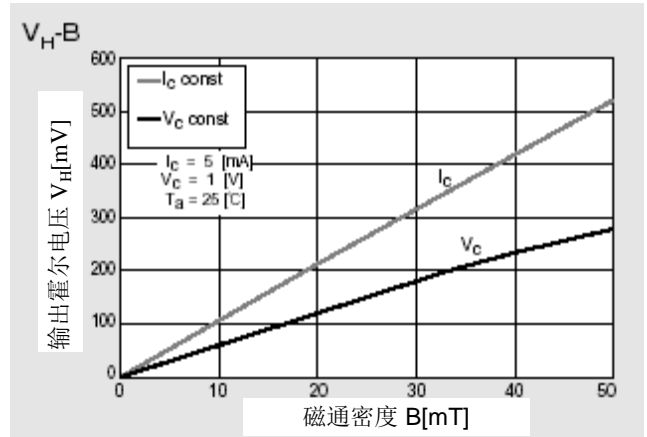
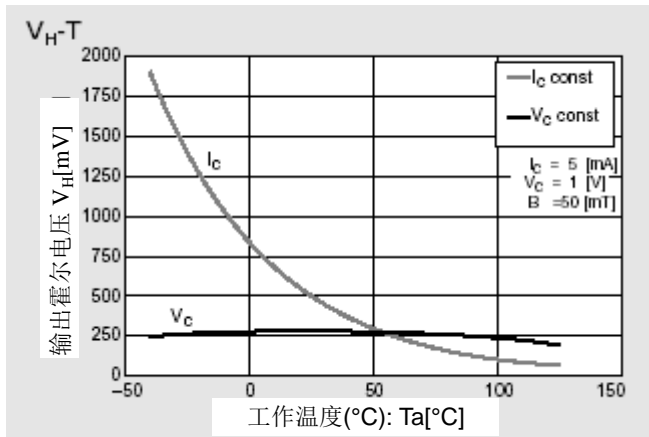
### 3. 等级分类和输出霍尔电压标记

输出霍尔电压, V <sub>H</sub> (mV)	等级	标记	测试条件
196 ~ 236	D	SD	V <sub>in</sub> = 1V, B = 50mT (恒压)
228 ~ 274	E**	SE	
266 ~ 320	F**	SF	

\*\* 作为标准传感器我们为客户提供等级 E 和 F



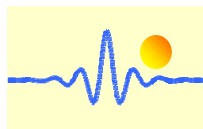
## 4. 特性曲线 (仅供参考)



## 5. 安装方法

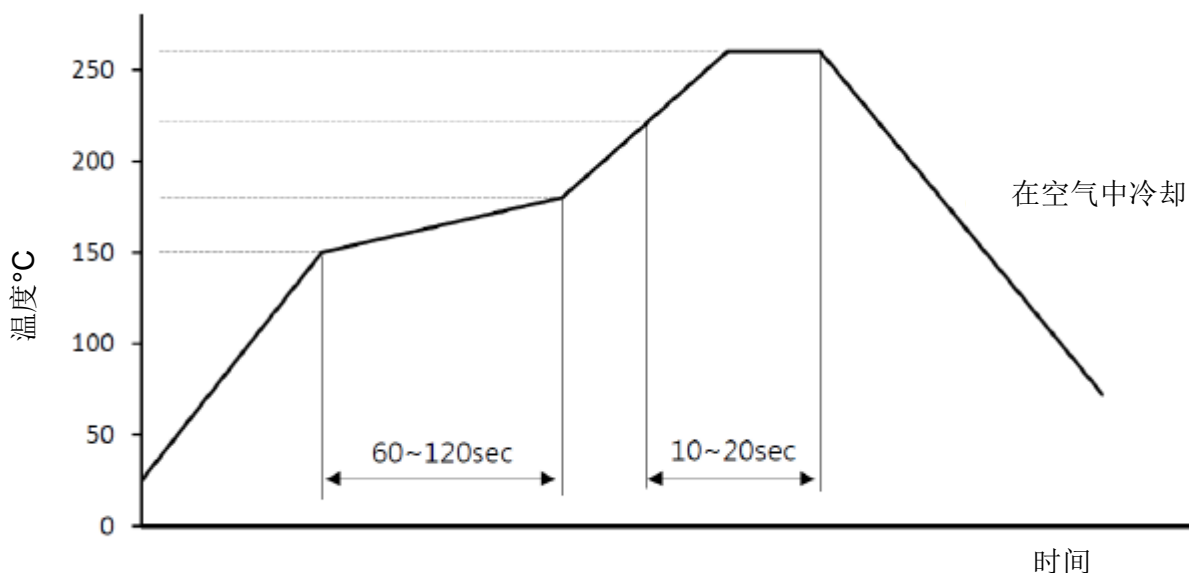
### 5-1. 在 PCB 上焊接条件

1. 不要急剧的升温或者冷却。
2. 推荐预热条件是在 150~190°C，时间 2~3 分钟。
3. 推荐回流条件是在 220~230°C，时间 10~20 秒。



## 5-2. 焊接方法和温度

项目	方法	温度
回流焊	焊接，经过高温区	最大 250°C，20秒
烙铁	烙铁焊接	最大 300°C，3秒

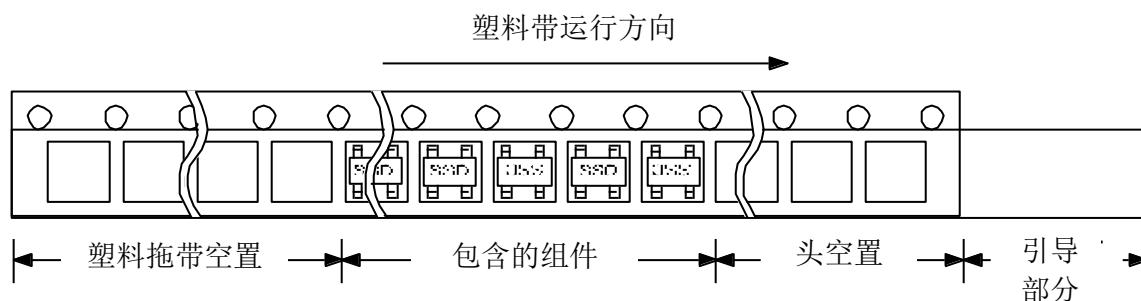


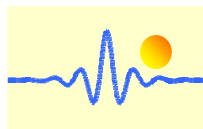
回流焊方法

## 6. 包装

### 6-1. 卷带

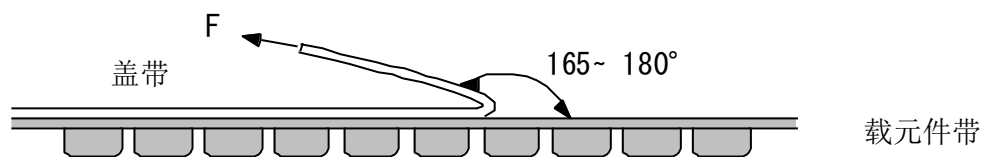
1. CYSH12AF包装时，从上盖带应当看见有标记一侧，长边放置与卷带旋转方向平行。因为其对称模式，旋转180°后使用没有问题。
2. 超过40mm的空置部分位于卷轴的前和后侧。





## 6-2. 卷带规格

1. 拉力强度(F) = 20~70g



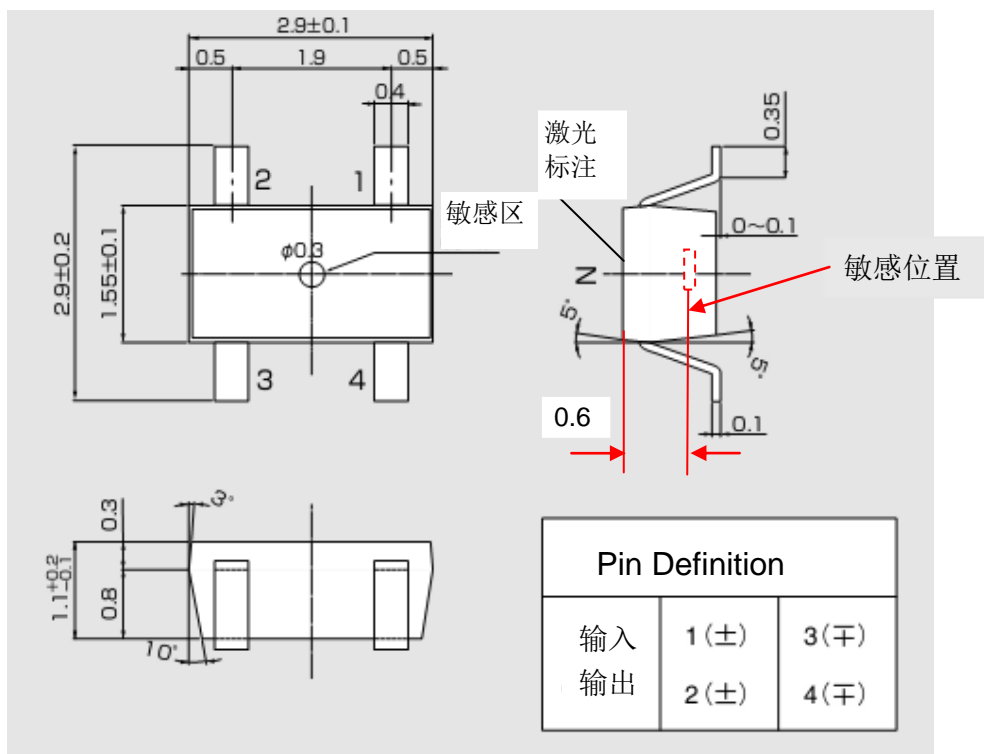
2. 当卷带向下弯曲曲率是15mm时，不应将元件从口中翻出来。
3. 元件不应粘在上盖带上。
4. 元件应贮存在40°C 以下，放在RH80% 以下的阴凉处。
5. 卷带没有节点。

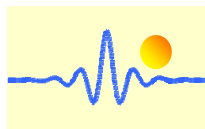
## 6-3. 包装单位

1. 每卷包装3,000只元件。
2. 每5卷包装在一个内盒内。
3. 4个内盒，60,000只元件包装在一个外箱内。
4. 样品包装应该以安全和方便处理为原则。

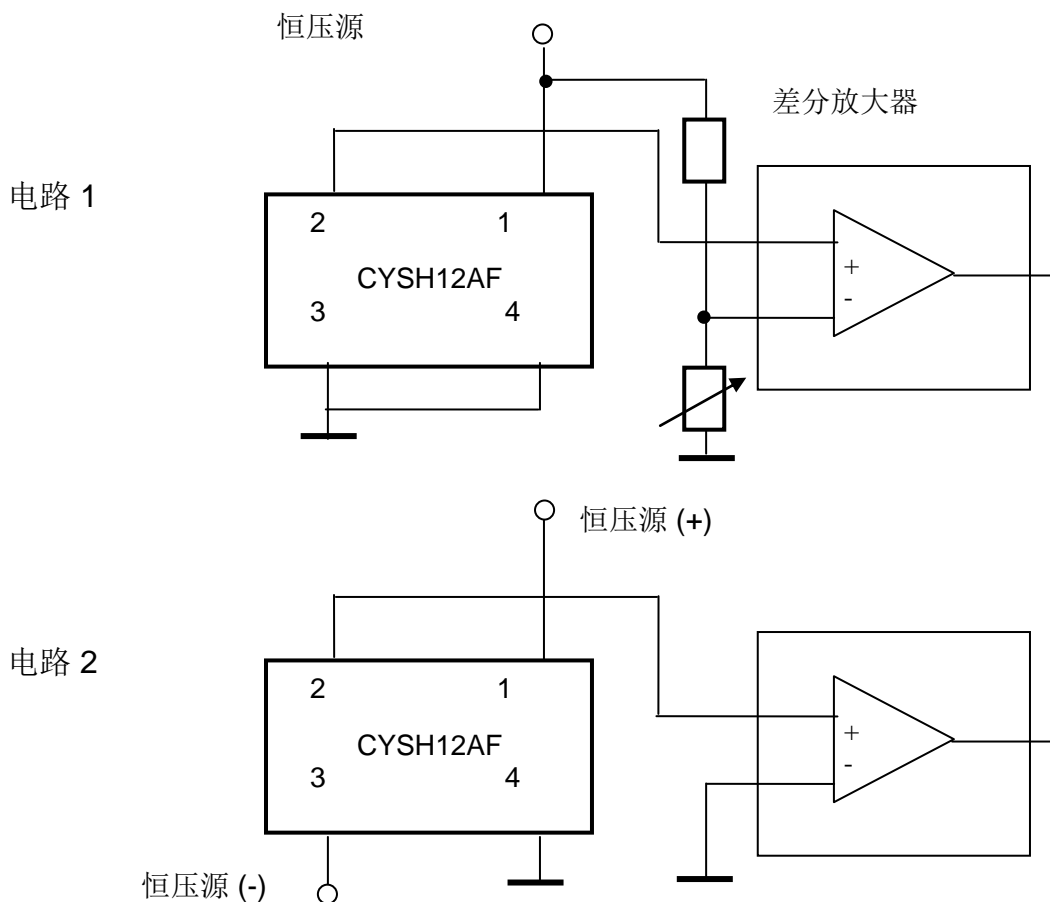
## 7. 外部尺寸 (单位: mm)

输入端和输出端的 4 根引线被设计为对角对称模式，并且尺寸相等，不考虑霍尔传感器的 180° 旋转，CYSH12AF 可以被使用。





## 接线图



## 应用说明

霍尔电压  $V_H$  可以是正和负，但若一端如下连接到传感器 (电路 1):

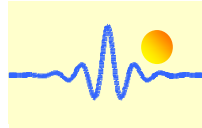
- 引脚 1: 正输入电压  $V+$ , 例如 +5VDC.
- 引脚 2: 地
- 引脚 3: 输出
- 引脚 4: 地

在引脚 2 一端只能测量到正电压，这说明在磁场为 0 时输出电压不是 0，该电压称作偏移电压。在这种情况下输出电压不等于霍尔电压，输出电压等于偏移电压和霍尔电压之和。

若连接双电源  $V+$  和  $V-$  到传感器(电路 2)，偏移电压可以是 0:

- 引脚 1: 正输入电压  $V+$ , 例如+5VDC.
- 引脚 2: 地
- 引脚 3: 输出
- 引脚 4: 负输入电压  $V-$ , 例如-5VDC

这种情况下，输出电压等于霍尔电压。



## 8. 可靠性

### 8.1 测试环境

	条件
高温贮存	Ta=110°C,t=1000HR
低温贮存	Ta=-40°C,t=1000HR
高温操作	Ta=100°C,Iopr=6mA,t=1000HR
低温操作	Ta=-20°C,Iopr=6mA,t=1000HR
高温高湿度操作	Ta=60°C, HR=90%,Iopr=9mA,t=1000HR
湿度	Ta=60°C,HR=90%, t=1000HR
PCT	Ta=121°C,HR=100%, Pv=2atm, t=24HR
热冲击	T(L)=-55°C,T(H)=150°C, t=(L,H)=30min,M=30CYCLE
焊接耐热性	焊接温度=250±5°C, t=10sec,REFLOW
可焊性	焊接温度=230±5°C, t=5sec,dip
终端强度	张力 300g/30sec
浪涌电压	V=500V, C=200pF, R=0Ω (测试方法 EIAJ EDX 8503)

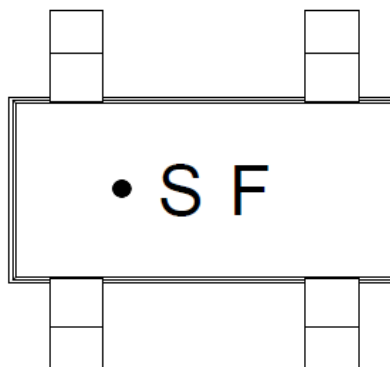
### 8.2 判断标准

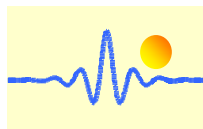
每次可靠性测试后，样品应当在常温和湿度下保持 24 小时，然后再测试。

变化率应限制在如下范围内：

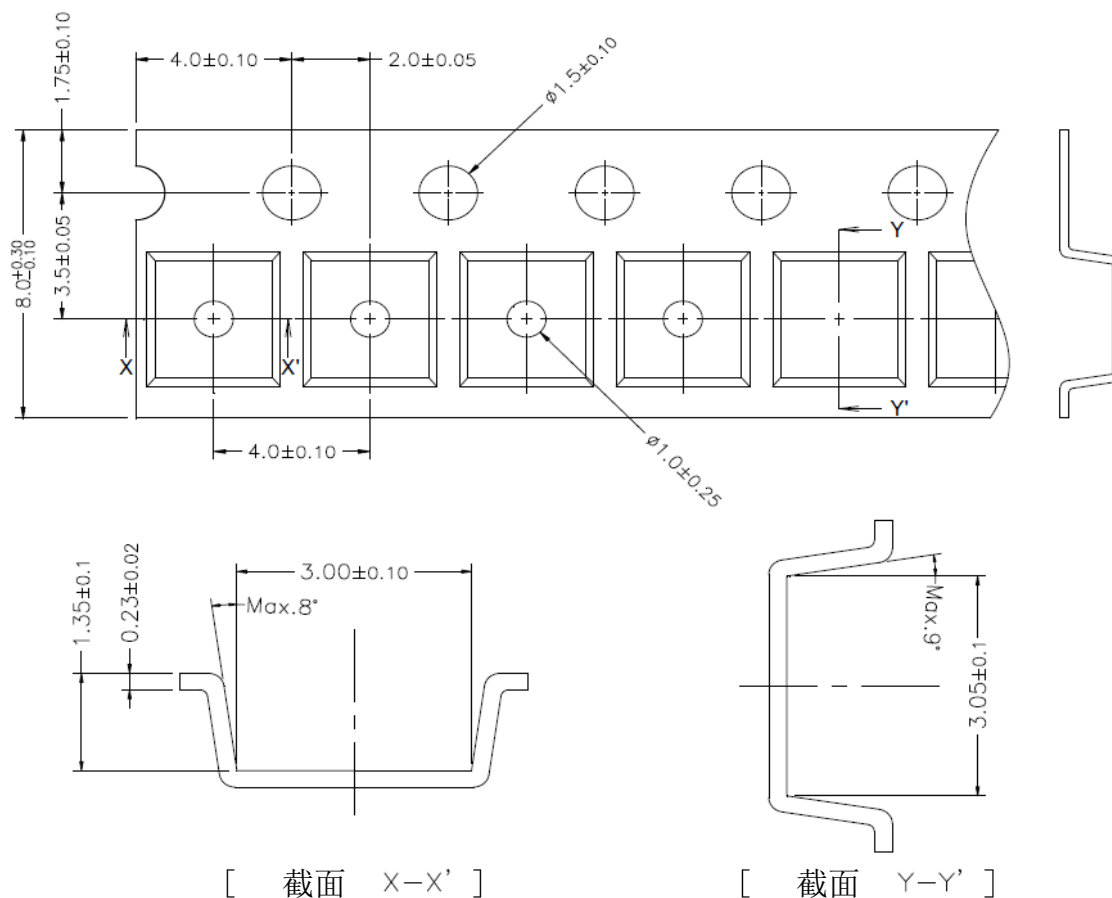
项目	可用规格	NG/OK
ΔRin	低于 ±20%	OK (满足规格)
ΔRout	低于 ±20%	
ΔVH	低于 ±20%	
ΔVo/VH	低于 ± 5%	

## 9. 标记方法

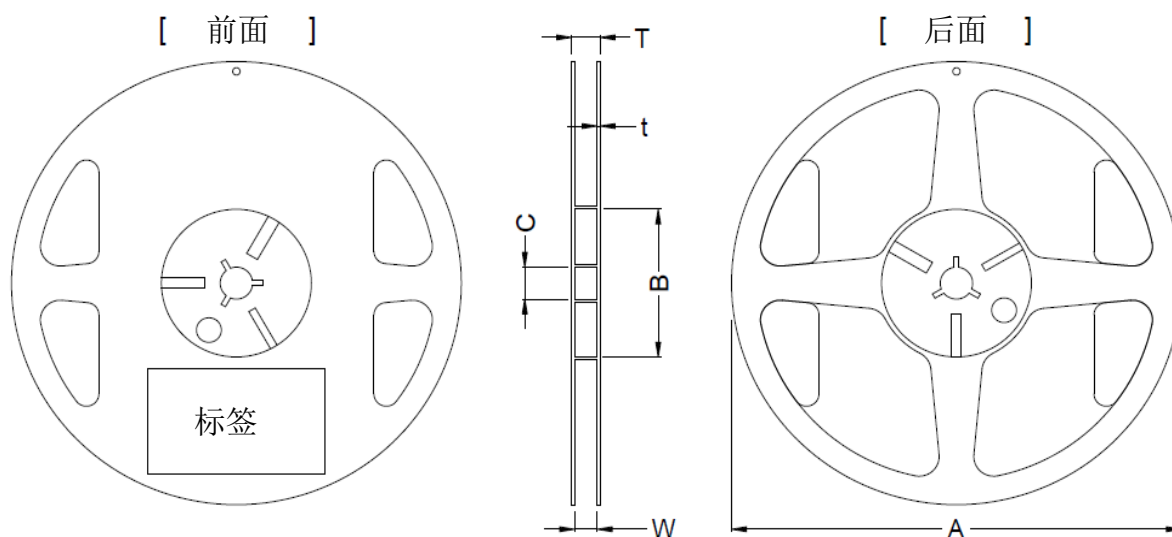




### 10. 芯片胶带的外部尺寸 (单位: 毫米)



### 11. 卷盘的外部尺寸 (单位: 毫米)



字母	A	B	C	W	T	t
数值	$\phi 180 +0/-3$	$\phi 60 +1/-0$	$\phi 13 \pm 0.3$	$9 \pm 0.3$	$11.4 \pm 1.0$	2.0 max