

CYD41 Hochempfindlicher zweipoliger Hall-Effekt Schalter IC

Die CYD41 Serie besteht aus einem Umpolenschutz, einem Spannungsregler, einem Hallspannungsgenerator, einem Differentialverstärker, einem Schmitt-Trigger und einem offenen Kollektorausgang welche auf einem einzelnen Silikonchip aufgebaut sind. Dieser IC kann das veränderbare Signal des Magnetfeldes in ein digitales Spannungsausgangssignal umwandeln.



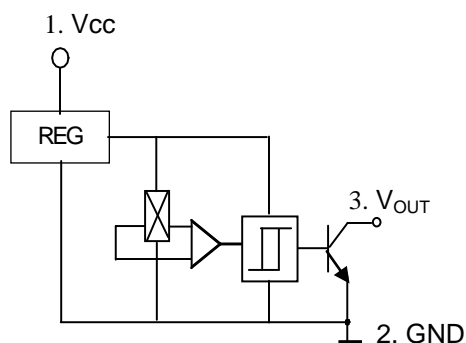
Eigenschaften

- Hohe Empfindlichkeit
- Resistent gegen physikalische Spannung
- großer Versorgungsspannungsbereich
- direkte Anbindung mit allen Arten von Logikschaltungen.

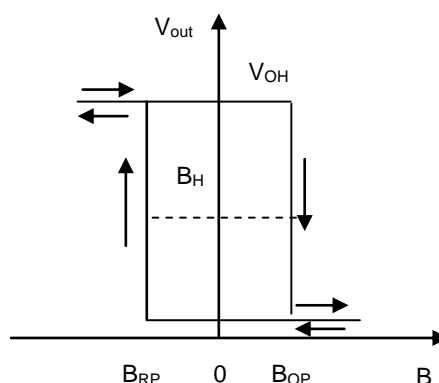
Typische Anwendungen

- Hochempfindlicher, kontaktloser Schalter
- DC bürstenloser Motor
- DC bürstenloser Kühler

FUNKTIONELLES BLOCKDIAGRAMM

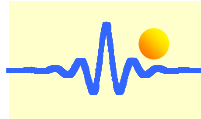


MAGNETISCH-ELEKTRISCHE TRANSFEREIGENSCHAFTEN



ABSOLUTE GRENZWERTE

Parameter	Symbol	Wert		Einheit
		Min	Max	
Versorgungsspannung	Vcc	4.5V ~ 24V		V
Magnetische Flussdichte	B	unbegrenzt	unbegrenzt	mT
Ausgangsstrom	Io	-	25	mA
Betriebstemperaturbereich	TA	-40	150	°C
Lagerungstemperaturbereich	TS	-55	150	°C



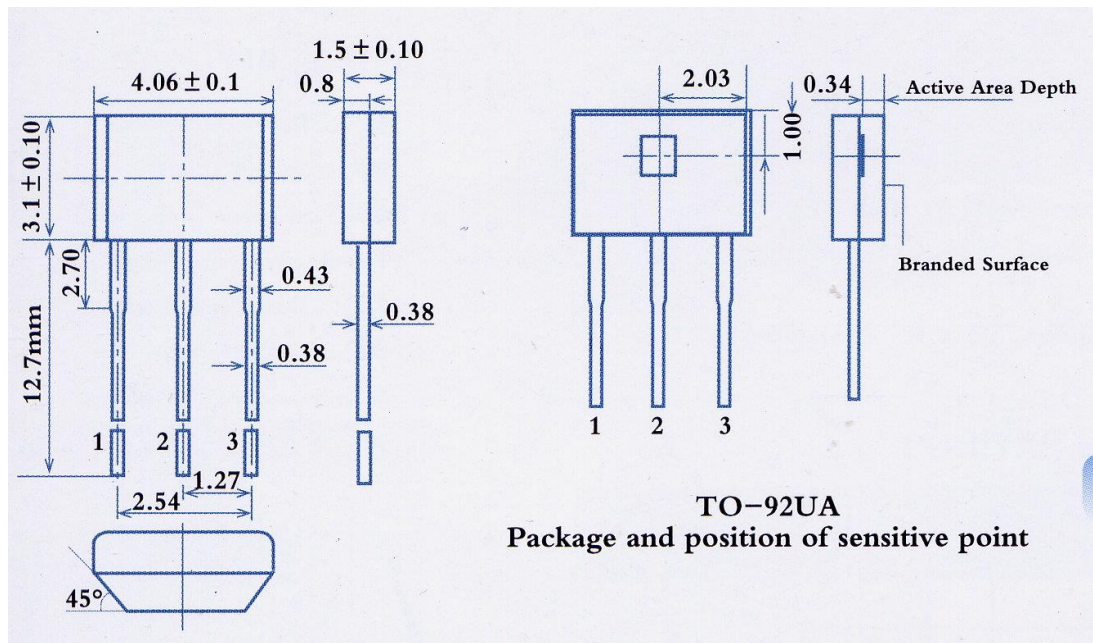
ELEKTRISCHE EIGENSCHAFTEN

Parameter	Testbedingungen	Symbol	Wert			Einheit
			Min	Typ	Max	
Versorgungsspannung	$V_{CC}=4.5V \sim 24V$	V_{CC}	4.5	-	24.0	V
Ausgangsspannung (tief)	$V_{CC}=4.5V R_L=960\Omega$	V_{OL}	-	0.2	0.4	V
Leckstrom am Ausgang	$V_o=V_{CCmax} B \leq B_{RP}$	I_{OH}	-	1.0	10.0	μA
Versorgungsstrom	$V_{CC}=V_{CCmax}$ offener Kollektorausgang	I_{CC}		4	8	mA
Anstiegszeit am Ausgang	$V_{CC}=12V R_L=820\Omega$	t_r	-	1,5	-	μS
Abfallzeit am Ausgang	$C_L=20pF$	t_f	-	1.0	-	μS

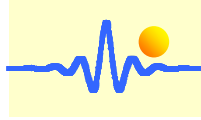
MAGNETISCHE EIGENSCHAFTEN (EINHEIT: mT)

Parameter	Testbedingungen	Wert			Einheit
		Min	Typ	Max	
Arbeitspunkt (B_{OP})	$-20^\circ C < TA < +90^\circ C$	1	-	7	mT
Freigabepunkt (B_{RP})	$-20^\circ C < TA < +90^\circ C$	-7	-	-1	
Hysteresis (B_H)	$-20^\circ C < TA < +90^\circ C$	4	-	-	

Entwurfszeichnung (Einheit mm)

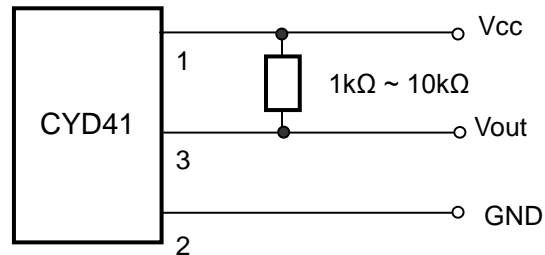


Pinnotizen: 1. Energieversorgung 2. Erdung 3. Ausgang



Verbindungen

Dieser Sensor hat eine OC (NPN) Ausgangsspannung. Daher ist es notwendig, einen Pull-up Widerstand mit einem Wert von $1\text{k}\Omega$ bis $10\text{k}\Omega$ zwischen der Ausgangsspannung V_{cc} und dem Ausgangspin zu verbinden.



Hinweis:

- Es ist möglich, dass äußere mechanische Spannungen den Arbeitspunkt und den Freigabepunkt der Hall-Effekt-Schaltung beeinflussen. Daher sollten mechanische Spannungen während der Fertigung möglichst vermieden werden.
- Beachten Sie die Löttemperatur ($<260^\circ\text{C}$) am Stift. Verringern Sie diese für eine kurze Zeit ($<3\text{s}$), um eine gute Lötqualität zu gewährleisten.