

Hochempfindlicher bipolarer Hall-Effekt-Schalter CYD501

Anwendungen

- Bürstenlose Gleichstrommotoren
- Geschwindigkeitsmessung
- Zählen
- Winkelpositionserkennung
- Näherungserkennung
- Heimanwendungen
- Sicherheit zu Hause usw.

Eigenschaften

- 2,7V bis 30V Betriebsspannung
- Überspannungsschutz bis 40 V
- Hochpräziser bipolarer Schalter
- Eingebaute dynamische Offset-Aufhebung
- Open-Drain-Ausgang
- Geringe thermische Drift der magnetischen Erfassung
- Qualifiziert nach AEC-Q100 Teststandard

Bestellinformationen

CYD501-PA, Gehäuse (PA): UA, LH

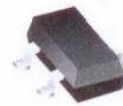
Gehäusetyp

P/N: CYD501-XX

TO92S (UA)



SOT23-3L (LH)



Spezifikationen

Grenzwerte ($T_A=25^\circ\text{C}$)

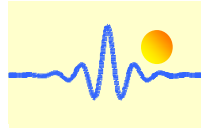
| Parameter | Symbol | Bedingungen | Wert | Einheit |
|------------------------------|-------------|-------------|----------|------------------|
| Maximale Versorgungsspannung | V_{DDMAX} | | 30 | V |
| Betriebstemperatur | T_A | | -40~+150 | $^\circ\text{C}$ |
| Lagertemperatur | T_S | | -40~+165 | $^\circ\text{C}$ |
| Maximaler Ausgangsstrom | I_{OMAX} | | 25 | mA |

Elektrische Eigenschaften ($T_A=25^\circ\text{C}$, $V_{DD}=12\text{VDC}$)

| Eigenschaften | Symbol | Testbedingung | Min. | Typ. | Max. | Einheit |
|-----------------------------------|--------------|--|------|------|------|---------------|
| Versorgungsspannung | V_{DD} | | 2.7 | | 30 | V |
| Versorgungsstrom | I_{DD} | Ausgang offen | | 2.5 | 3.2 | mA |
| Niedrige Ausgangsspannung | $V_{OL(ON)}$ | @ $I_{OUT} = 20\text{mA}$ | | 130 | 400 | mV |
| Ausgangsleckstrom | I_{OH} | Ausgangsabschaltung | | | 0.1 | μA |
| Ausgangsspannung | V_{OUT} | | | | 30 | V |
| Abfallzeit der Ausgangsspannung | t_f | $V_{DD}=12\text{V}$; $R_L=820\Omega$; $C_L=20\text{pF}$ | | | 1 | μs |
| Anstiegszeit der Ausgangsspannung | t_r | | | | 1 | μs |
| Verzögerungszeit | t_d | | | 18 | | μs |

Magnetische Eigenschaften ($T_A=25^\circ\text{C}$, $V_{DD}=12\text{VDC}$)

| Eigenschaften | Symbol | Testbedingung | Min. | Typ. | Max. | Einheit |
|--------------------------------|-----------|--|------|------|-------|-----------------------|
| Arbeitspunkt (Einschaltpunkt) | B_{OP} | Pullup-Widerstand $R_L=1\text{k}\Omega$, Ladekondensator $C_L=20\text{pF}$ | | 9 | | G |
| Freigabepunkt (Ausschaltpunkt) | B_{RP} | | | -9 | | G |
| Hysterese | B_{HYS} | | | | 18 | G |
| Temperaturkoeffizient | T_C | | | | -1000 | ppm/ $^\circ\text{C}$ |



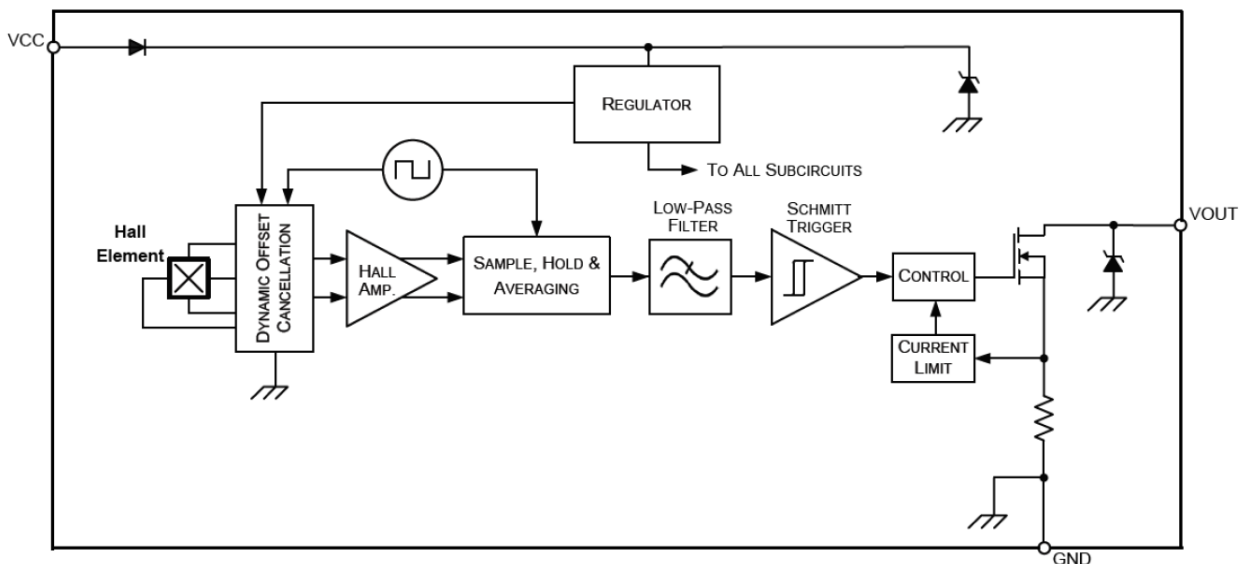
Allgemeine Spezifikation

Der CYD501 Hall-Effekt-Schalter ist ein monolithischer integrierter Schaltkreis, der als Reaktion auf ein Magnetfeld schaltet. Wenn an den Sensor ein Magnetfeld mit Feldlinien senkrecht zum sensitiven Bereich angelegt wird, erzwingt die vorgespannte Hall-Platte eine zu diesem Feld proportionale Hall-Spannung. Die Hallspannung wird im Komparator mit dem tatsächlichen Schwellwert verglichen. Überschreitet das Magnetfeld die Schwellwerte, wird die Endstufe in den entsprechenden Zustand geschaltet. Die eingebaute Hysterese eliminiert Schwingungen und sorgt für ein Schaltverhalten des Ausgangs ohne Prellen.

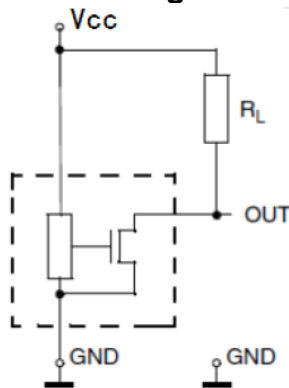
Das durch mechanische Beanspruchung verursachte magnetische Offset wird durch die Chopping-Offset-Kompensationstechnik kompensiert. Ein Serienwiderstand oder eine Diode auf der Versorgungsleitung ist dank des eingebauten Verpolungsschutzes nicht erforderlich.

Der Open-Drain-Ausgang wird in einem der folgenden Fehlerzustände in einen sicheren, hochohmigen Zustand (Tri-State) gezwungen: Übertemperatur und Unterspannung. Außerdem wird der Ausgangsstrom begrenzt (Kurzschlusschutz).

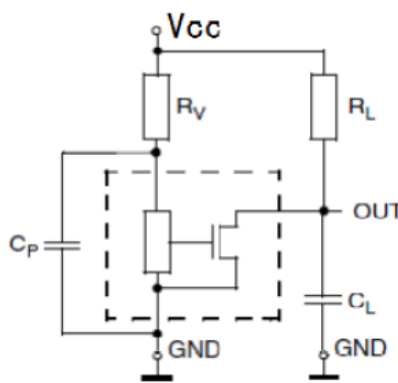
Der Schalter hält einer maximalen Versorgungsspannung von 28 V unbegrenzt lange stand und ist überspannungsfähig (40 V Load Dump). Das Blockschaltbild des Schalters ist in der folgenden Abb. gezeigt.



Anwendungsschaltungen



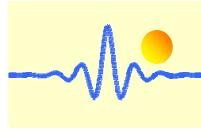
Schaltung 1



Schaltung 2

Für Anwendungen mit Störungen auf der Versorgungsleitung oder gestrahlten Störungen werden ein Vorwiderstand R_V und zwei Kondensatoren C_P und C_L empfohlen, die alle in der Nähe des Sensors angeordnet sind..

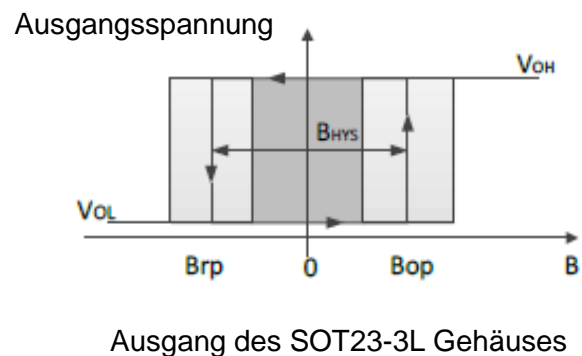
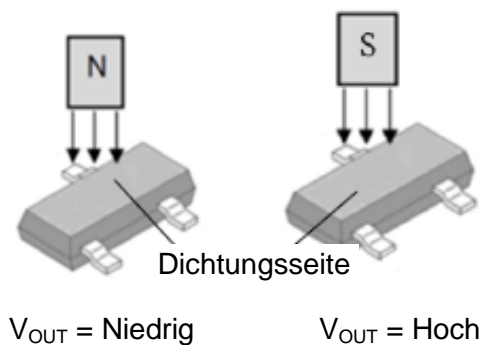
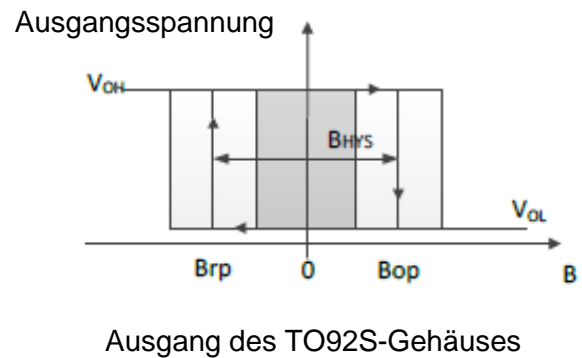
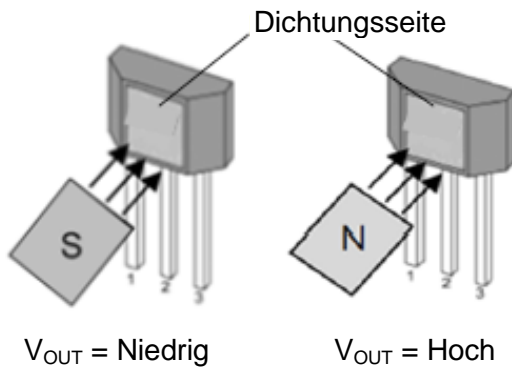
Zum Beispiel:
 $R_V = 100\Omega$
 $C_P = 4.7\text{ nF}$
 $C_L = 1\text{ nF}$
 $R_L = 1\text{ k}\sim 10\text{ k}\Omega$



Anweisungen zur magnetischen Umwandlung

Wenn ein Südpol-Magnetfeld größer als B_{op} (Nähe zur Antarktis) an die Dichtungsseite des TO92S-Gehäuses angelegt wird, wird der Ausgang niedrig; bei einem Nordpol-Magnetfeld in der Nähe der Dichtungsseite wird der Ausgang hoch. Wenn der IC zum ersten Mal eingeschaltet wird und das Magnetfeld zwischen B_{op} und B_{rp} liegt, ist der Ausgangszustand undefiniert (hoch oder niedrig).

Die Magnetfeldpolarität des SOT23-3L-Gehäuses ist derjenigen des TO92S-Gehäuses entgegengesetzt, siehe die nachfolgende Abbildung.



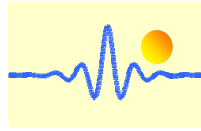
Hinweis:

Der Hall-Schalter-IC ist ein empfindlicher Schalter und sollte zum Schutz vor elektrostatischer Aufladung mit Vorsicht verwendet und gelagert werden. Die auf das Gehäuse und die Stifte ausgeübte mechanische Belastung sollte während der Installation und Verwendung minimiert werden. Es wird empfohlen, dass die Schweißtemperatur 350 °C und die Dauer 5 Sekunden nicht überschreiten sollte. Um die Sicherheit und Stabilität des Hall-ICs zu gewährleisten, wird nicht empfohlen, über längere Zeit außerhalb des Parameterbereichs zu arbeiten.

ESD-Test

Der Ausgangspin muss für ESD-Messungen im Tri-State (hohe Impedanz) sein.

| Symbol | Parameter | Min | Max | Einheit |
|-----------|---|-----|-----|---------|
| V_{HBM} | Modell des menschlichen Körpers (nach AEC Q100-002) | -12 | 12 | kV |

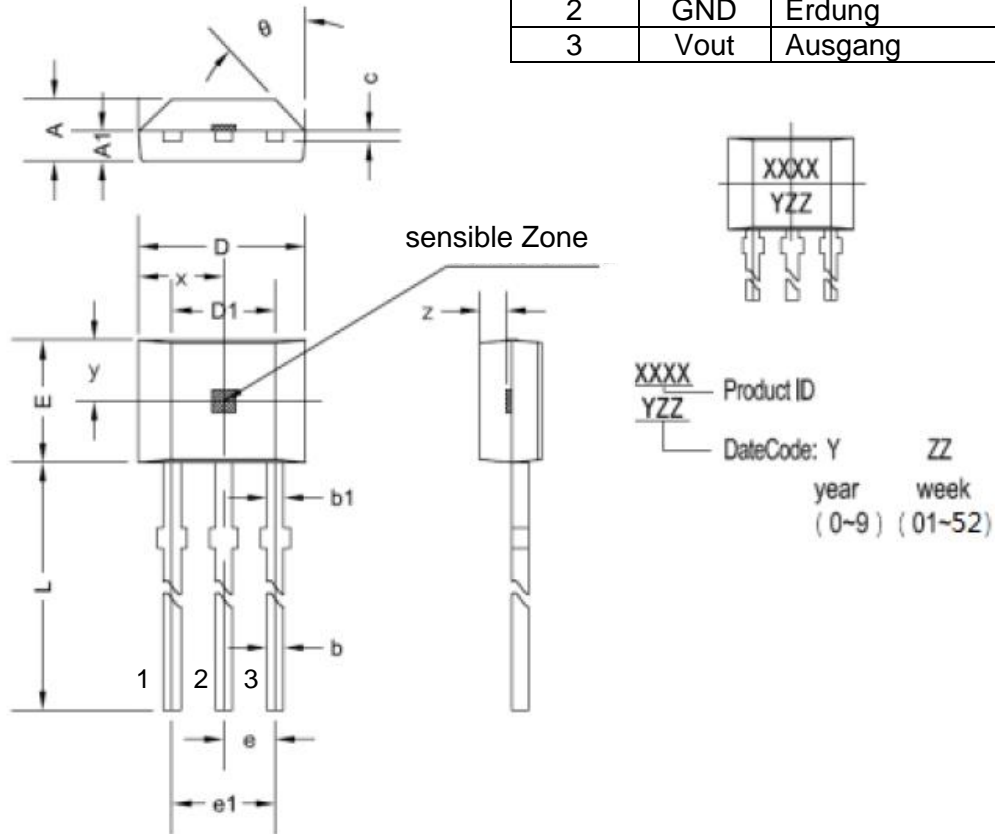


Gehäuseübersicht TO92S (UA)

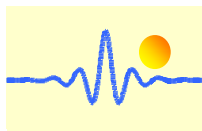
(Verpackung: 1000 Stück/Beutel)

Pinbelegung

| Pin-Nr. | Name | Funktion |
|---------|------|-----------------|
| 1 | Vcc | Stromversorgung |
| 2 | GND | Erdung |
| 3 | Vout | Ausgang |



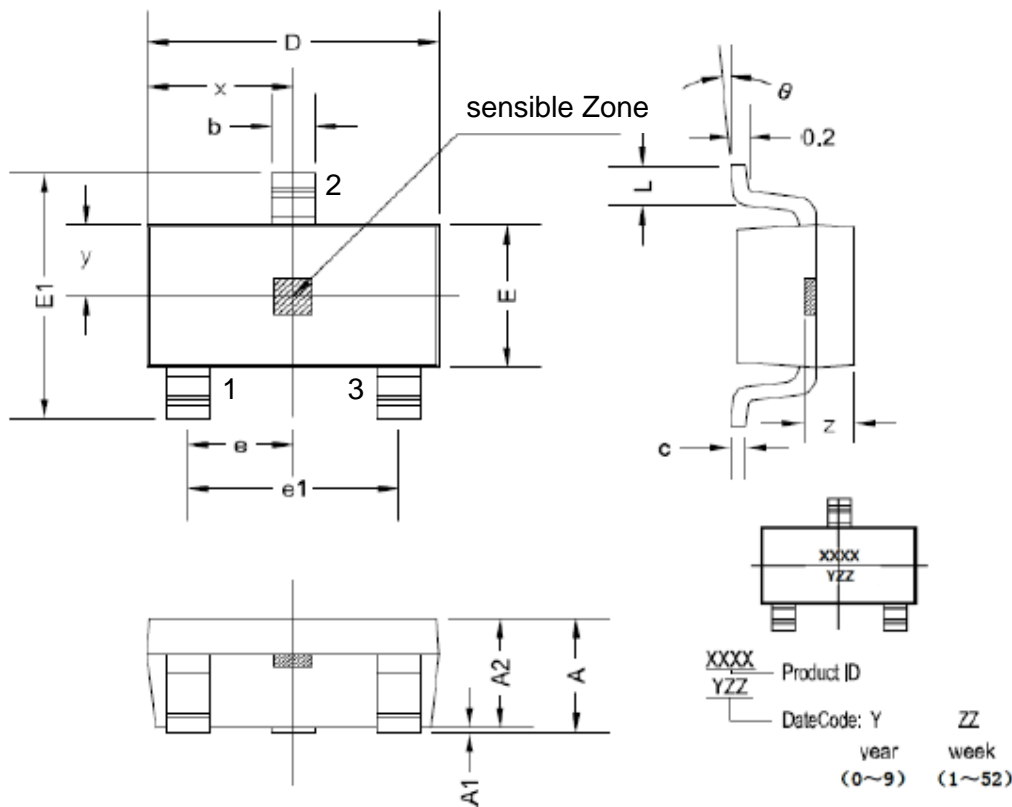
| Symbol | Größe (mm) | | Größe (in Zoll) | |
|--------|------------|------|-----------------|-------|
| | Min. | Max. | Min. | Max. |
| A | 1.42 | 1.67 | 0.056 | 0.066 |
| A1 | 0.66 | 0.86 | 0.026 | 0.034 |
| b | 0.35 | 0.56 | 0.014 | 0.022 |
| b1 | 0.40 | 0.55 | 0.016 | 0.022 |
| C | 0.36 | 0.51 | 0.014 | 0.020 |
| D | 3.90 | 4.20 | 0.154 | 0.165 |
| D1 | 2.97 | 3.27 | 0.117 | 0.129 |
| E | 2.90 | 3.28 | 0.114 | 0.129 |
| e | 1.27 typ. | | 0.050 typ. | |
| e1 | 2.44 | 2.64 | 0.096 | 0.104 |
| L | 13.5 | 15.5 | 0.531 | 0.610 |
| x | 2.03 typ. | | 0.080 typ. | |
| y | 1.55 typ. | | 0.061 typ. | |
| z | 0.50 typ. | | 0.020 typ. | |
| θ | 45° typ. | | 45° typ. | |



Gehäuseübersicht
SOT23-3L(LH)
(Verpackung: 3000Stück/Rolle)

Pinbelegung

| Pin-Nr. | Name | Funktion |
|---------|------|-----------------|
| 1 | Vcc | Stromversorgung |
| 2 | GND | Erdung |
| 3 | Vout | Ausgang |



| Symbol | Größe (mm) | | Größe (in Zoll) | |
|----------|------------|------|-----------------|-------|
| | Min. | Max. | Min. | Max. |
| A | 1.05 | 1.25 | 0.041 | 0.049 |
| A1 | 0 | 0.10 | 0 | 0.004 |
| A2 | 1.05 | 1.15 | 0.041 | 0.045 |
| b | 0.30 | 0.50 | 0.012 | 0.020 |
| c | 0.10 | 0.20 | 0.004 | 0.008 |
| D | 2.82 | 3.02 | 0.111 | 0.119 |
| E | 1.50 | 1.70 | 0.059 | 0.067 |
| E1 | 2.65 | 2.95 | 0.104 | 0.116 |
| e | 0.95 typ. | | 0.037 typ. | |
| e1 | 1.80 | 2.00 | 0.071 | 0.079 |
| L | 0.30 | 0.60 | 0.012 | 0.024 |
| x | 1.46 typ. | | 0.057 typ. | |
| y | 0.80 typ. | | 0.032 typ. | |
| z | 0.60 typ. | | 0.024 typ. | |
| θ | 0° | 8° | 0° | 8° |