

Hochempfindlicher unipolarer Hall-Effekt-Schalter CYD507

Anwendungen

- Erkennung der Fahrzeugbremspedalstellung
- Näherungserkennung
- Geschwindigkeitsmessung
- Anwendungen mit schwachem Magnetfeld
- Halbleiterschalter usw.

Eigenschaften

- 2,7 V bis 30 V Betriebsspannung
- Überspannungsschutz bis 40 V
- Hochgenauer unipolarer Schalter
- Eingebaute dynamische Offset-Aufhebung
- Open-Drain-Ausgang
- Geringe thermische Drift der magnetischen Erfassung
- Qualifiziert nach AEC-Q100 Teststandard

Bestellinformationen

CYD507-PA, Gehäuse (PA): UA, LH

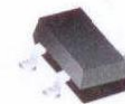
Gehäusetyp

P/N: CYD507-XX

TO92S (UA)



SOT23-3L (LH)



Spezifikationen

Grenzwerte ($T_A=25^\circ\text{C}$)

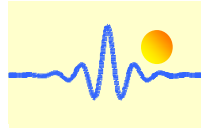
Parameter	Symbol	Bedingungen	Wert	Einheit
Maximale Versorgungsspannung	V_{DDMAX}		30	V
Betriebstemperatur	T_A		-40~+150	$^\circ\text{C}$
Lagertemperatur	T_S		-40~+165	$^\circ\text{C}$
Maximaler Ausgangsenkenstrom	I_{OMAX}		25	mA

Elektrische Eigenschaften ($T_A=25^\circ\text{C}$, $V_{DD}=12\text{VDC}$)

Eigenschaft	Symbol	Testbedingung	Min.	Typ.	Max.	Einheit
Versorgungsspannung	V_{DD}		2.7		30	V
Versorgungsstrom	I_{DD}	Ausgang offen		2.5	3.2	mA
Niedrige Ausgangsspannung	$V_{OL(ON)}$	@ $I_{OUT} = 20\text{mA}$		130	400	mV
Ausgangsleckstrom	I_{OH}	Ausgangsabschaltung			0.1	μA
Ausgangsspannung	V_{OUT}				30	V
Abfallzeit der Ausgangsspannung	t_f	$V_{DD}=12\text{V}$; $R_L=820\Omega$; $C_L=20\text{pF}$			1	μs
Anstiegszeit der Ausgangsspannung	t_r				1	μs
Verzögerungszeit	t_d			18		μs

Magnetische Eigenschaften ($T_A=25^\circ\text{C}$, $V_{DD}=12\text{VDC}$)

Eigenschaft	Symbol	Testbedingung	Min.	Typ.	Max.	Einheit
Arbeitspunkt	B_{OP}	Pullup-Widerstand $R_L=1\text{k}\Omega$, Ladekondensator $C_L=20\text{pF}$		27		mT
Freigabepunkt	B_{RP}			23		mT
Hysterese	B_{HYS}			4		mT
Temperaturkoeffizient	T_C			-300		ppm/ $^\circ\text{C}$



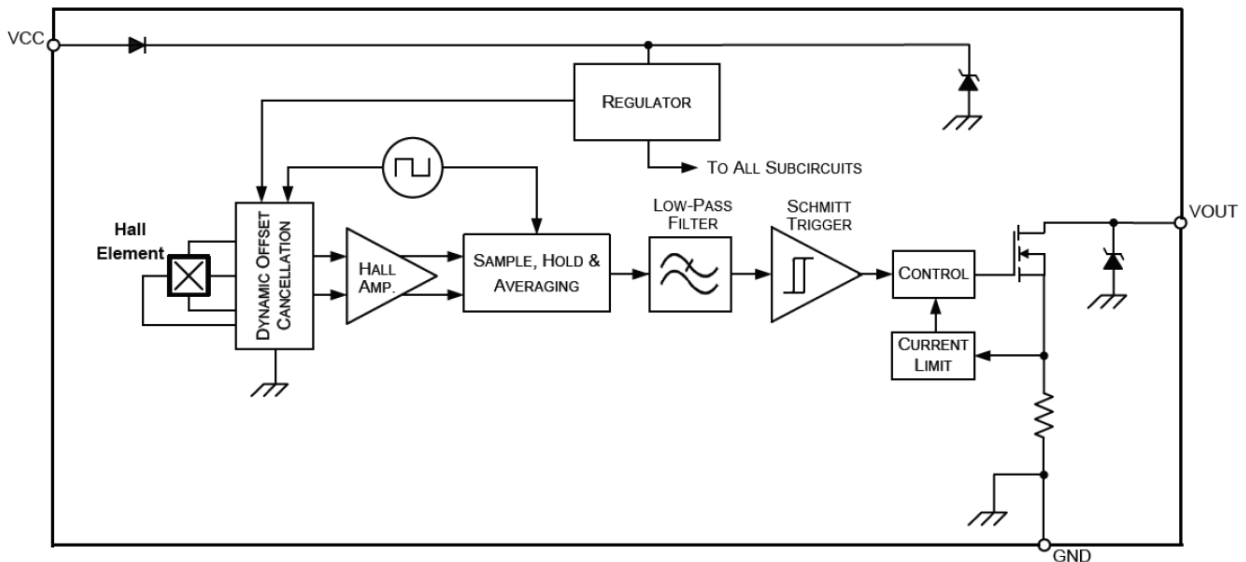
Allgemeine Spezifikationen

Der CYD507 Hall-Effekt-Schalter ist ein monolithischer integrierter Schaltkreis, der als Reaktion auf ein Magnetfeld schaltet. Wenn an den Sensor ein Magnetfeld mit Feldlinien senkrecht zum sensitiven Bereich angelegt wird, erzwingt die vorgespannte Hall-Platte eine zu diesem Feld proportionale Hall-Spannung. Die Hallspannung wird im Komparator mit dem tatsächlichen Schwellwert verglichen. Überschreitet das Magnetfeld die Schwellwerte, wird die Endstufe in den entsprechenden Zustand geschaltet. Die eingebaute Hysterese eliminiert Schwingungen und sorgt für ein Schaltverhalten des Ausgangs ohne Prellen.

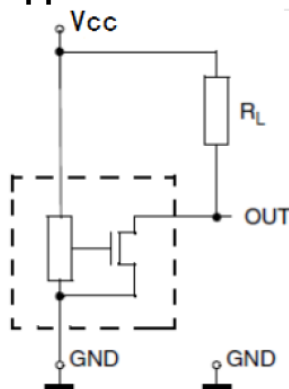
Durch mechanische Beanspruchung verursachtes magnetisches Offset wird durch die Chopping-Offset-Kompensationstechnik kompensiert. Durch den eingebauten Verpolungsschutz ist kein Serienwiderstand oder eine Diode auf der Zuleitung erforderlich.

Der Open-Drain-Ausgang wird in einem der folgenden Fehlerzustände in einen sicheren, hochohmigen Zustand (Tri-State) gezwungen: Übertemperatur und Unterspannung. Außerdem wird der Ausgangsstrom begrenzt (Kurzschlusschutz).

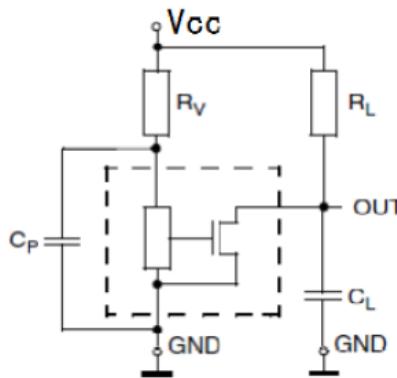
Der Schalter hält einer maximalen Versorgungsspannung von 28 V unbegrenzt lange stand und ist überspannungsfähig (40 V Load Dump). Das Blockschaltbild des Schalters ist in der folgenden Abb. gezeigt.



Applikationsschaltungen



Schaltung 1

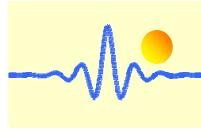


Schaltung 2

Für Anwendungen mit Störungen auf der Versorgungsleitung oder abgestrahlten Störgrößen wird ein Vorwiderstand R_V und zwei Kondensatoren C_P und C_L empfohlen, die alle in der Nähe des Sensors platziert werden.

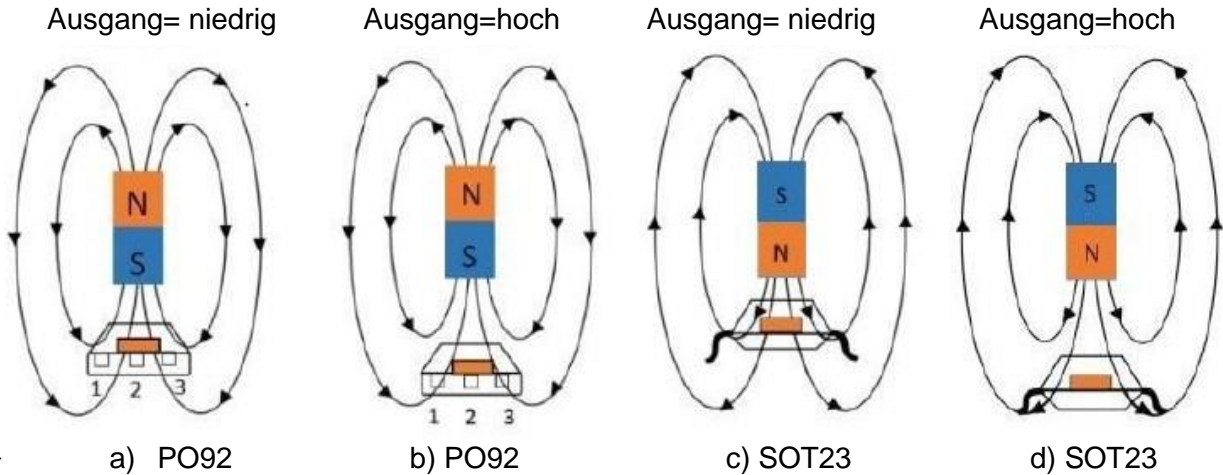
Beispielsweise:

$R_V = 100\Omega$
 $C_P = 4.7 \text{ nF}$
 $C_L = 1 \text{ nF}$
 $R_L = 1\text{k} \sim 10\text{k} \Omega$

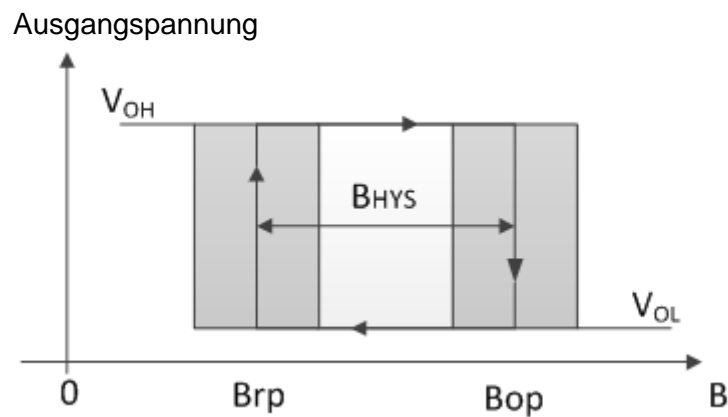


Anwendungsbeispiel

Ein positives Magnetfeld wird als Südpol in der Nähe der markierten Seite des TO92S-Gehäuses definiert. Für das SOT23-Gehäuse ist das positive Magnetfeld als Nordpol in der Nähe der markierten Seite definiert.



Ausgang ist niedrig bei kleinem Schaltabstand zwischen Magnet und Sensor, für Fall a) und c)
 Ausgang ist hoch bei großem Schaltabstand zwischen Magnet und Sensor, für Fall b) und d)

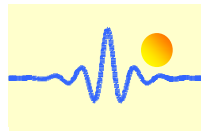


Ausgangsverhalten von CYD507

ESD-Test

Der Ausgangspin muss für ESD-Messungen im Tri-State (hohe Impedanz) sein

Symbol	Parameter	Min	Max	Einheit
V_{HBM}	Modell des menschlichen Körpers (nach AEC Q100-002)	-12	12	kV

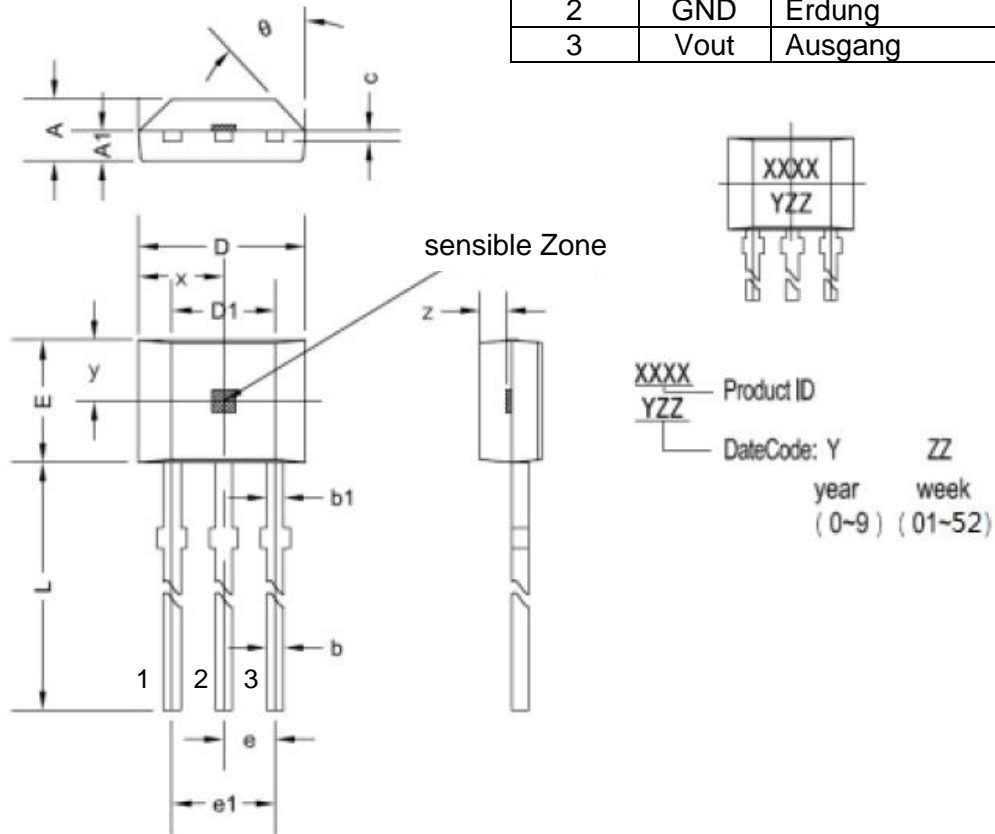


Gehäuseübersicht TO92S (UA)

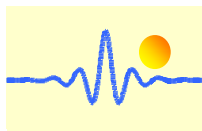
(Verpackung: lose, 1000 Stück/Beutel)

Pinbelegung

Pin-Nr.	Name	Funktion
1	Vcc	Stromversorgung
2	GND	Erdung
3	Vout	Ausgang



Symbol	Größe (mm)		Größe (in Zoll)	
	Min.	Max.	Min.	Max.
A	1.42	1.67	0.056	0.066
A1	0.66	0.86	0.026	0.034
b	0.35	0.56	0.014	0.022
b1	0.40	0.55	0.016	0.022
C	0.36	0.51	0.014	0.020
D	3.90	4.20	0.154	0.165
D1	2.97	3.27	0.117	0.129
E	2.90	3.28	0.114	0.129
e	1.27 typ.		0.050 typ.	
e1	2.44	2.64	0.096	0.104
L	13.5	15.5	0.531	0.610
x	2.03 typ.		0.080 typ.	
y	1.55 typ.		0.061 typ.	
z	0.50 typ.		0.020 typ.	
θ	45° typ.		45° typ.	

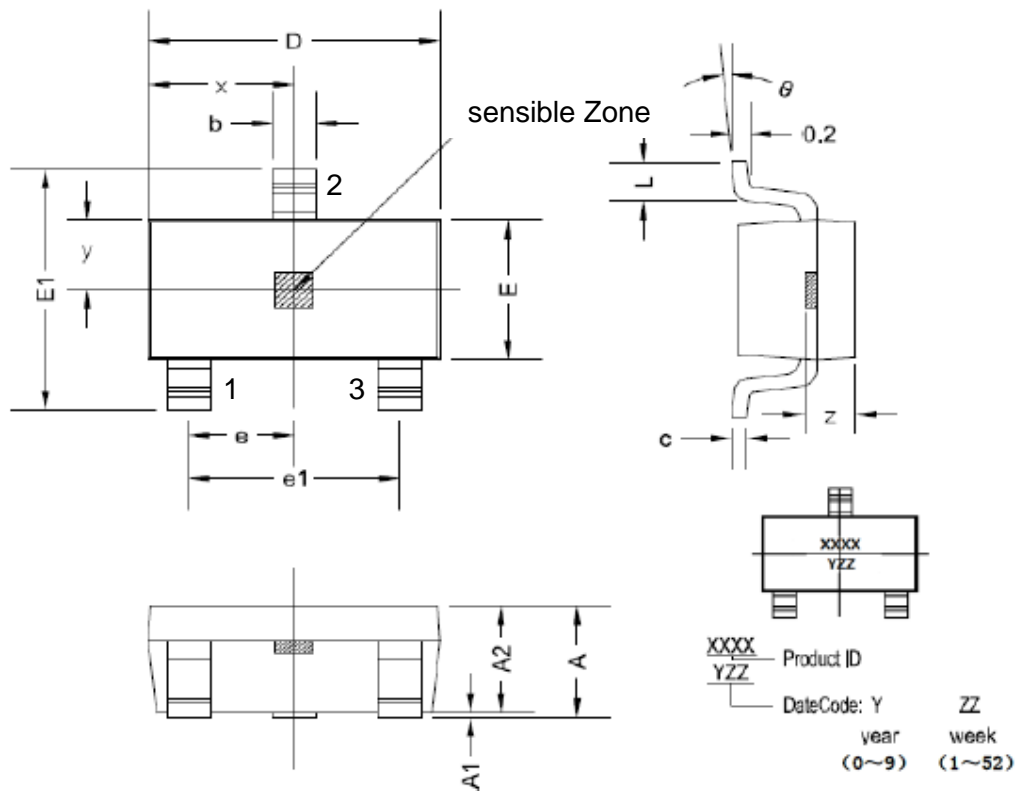


Paketübersicht
SOT23-3L(LH)

(Verpackung:, 3000Stück/Rolle)

Pinbelegung

Pin-Nr.	Name	Funktion
1	Vcc	Stromversorgung
2	GND	Erdung
3	Vout	Ausgang



Symbol	Größe (mm)		Größe (in Zoll)	
	Min.	Max.	Min.	Max.
A	1.05	1.25	0.041	0.049
A1	0	0.10	0	0.004
A2	1.05	1.15	0.041	0.045
b	0.30	0.50	0.012	0.020
c	0.10	0.20	0.004	0.008
D	2.82	3.02	0.111	0.119
E	1.50	1.70	0.059	0.067
E1	2.65	2.95	0.104	0.116
e	0.95 typ.		0.037 typ.	
e1	1.80	2.00	0.071	0.079
L	0.30	0.60	0.012	0.024
x	1.46 typ.		0.057 typ.	
y	0.80 typ.		0.032 typ.	
z	0.60 typ.		0.024 typ.	
θ	0°	8°	0°	8°