

Hochempfindlicher unipolarer Hall-Effekt-Schalter CYD511

Anwendungen

- Erkennung der Fahrzeugbremspedalstellung
- Näherungserkennung
- Geschwindigkeitsmessung
- Anwendungen mit schwachem Magnetfeld
- Halbleiterschalter usw.

Eigenschaften

- 2,7 V bis 30 V Betriebsspannung
- Überspannungsschutz bis 40 V
- Hochgenauer unipolarer Schalter
- Eingebaute dynamische Offset-Aufhebung
- Open-Drain-Ausgang
- Geringe thermische Drift der magnetischen Erfassung
- Qualifiziert nach AEC-Q100 Teststandard

Bestellinformationen

CYD511-PA, Gehäuse (PA): UA, LH

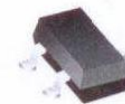
Gehäusetyp

P/N: CYD511-XX

TO92S (UA)



SOT23-3L (LH)



Spezifikationen

Grenzwerte ($T_A=25^\circ\text{C}$)

| Parameter | Symbol | Bedingungen | Wert | Einheit |
|------------------------------|-------------|-------------|----------|------------------|
| Maximale Versorgungsspannung | V_{DDMAX} | | 30 | V |
| Betriebstemperatur | T_A | | -40~+150 | $^\circ\text{C}$ |
| Lagertemperatur | T_S | | -40~+165 | $^\circ\text{C}$ |
| Maximaler Ausgangsenkenstrom | I_{OMAX} | | 25 | mA |

Elektrische Eigenschaften ($T_A=25^\circ\text{C}$, $V_{DD}=12\text{VDC}$)

| Eigenschaft | Symbol | Testbedingung | Min. | Typ. | Max. | Einheit |
|-----------------------------------|--------------|--|------|------|------|---------------|
| Versorgungsspannung | V_{DD} | | 2.7 | | 30 | V |
| Versorgungsstrom | I_{DD} | Ausgang offen | | 2.5 | 3.2 | mA |
| Niedrige Ausgangsspannung | $V_{OL(ON)}$ | @ $I_{OUT} = 20\text{mA}$ | | 130 | 400 | mV |
| Ausgangsleckstrom | I_{OH} | Ausgangsabschaltung | | | 0.1 | μA |
| Ausgangsspannung | V_{OUT} | | | | 30 | V |
| Abfallzeit der Ausgangsspannung | t_f | $V_{DD}=12\text{V}$; $R_L=820\Omega$; $C_L=20\text{pF}$ | | | 1 | μs |
| Anstiegszeit der Ausgangsspannung | t_r | | | | 1 | μs |
| Verzögerungszeit | t_d | | | 18 | | μs |

Magnetische Eigenschaften ($T_A=25^\circ\text{C}$, $V_{DD}=12\text{VDC}$)

| Eigenschaft | Symbol | Testbedingung | Min. | Typ. | Max. | Einheit |
|-----------------------|-----------|--|------|-------|------|-----------------------|
| Arbeitspunkt | B_{OP} | Pullup-Widerstand $R_L=1\text{k}\Omega$, Ladekondensator $C_L=20\text{pF}$ | | 8 | | mT |
| Freigabepunkt | B_{RP} | | | 10 | | mT |
| Hysterese | B_{HYS} | | | 2 | | mT |
| Temperaturkoeffizient | T_C | | | -1000 | | ppm/ $^\circ\text{C}$ |



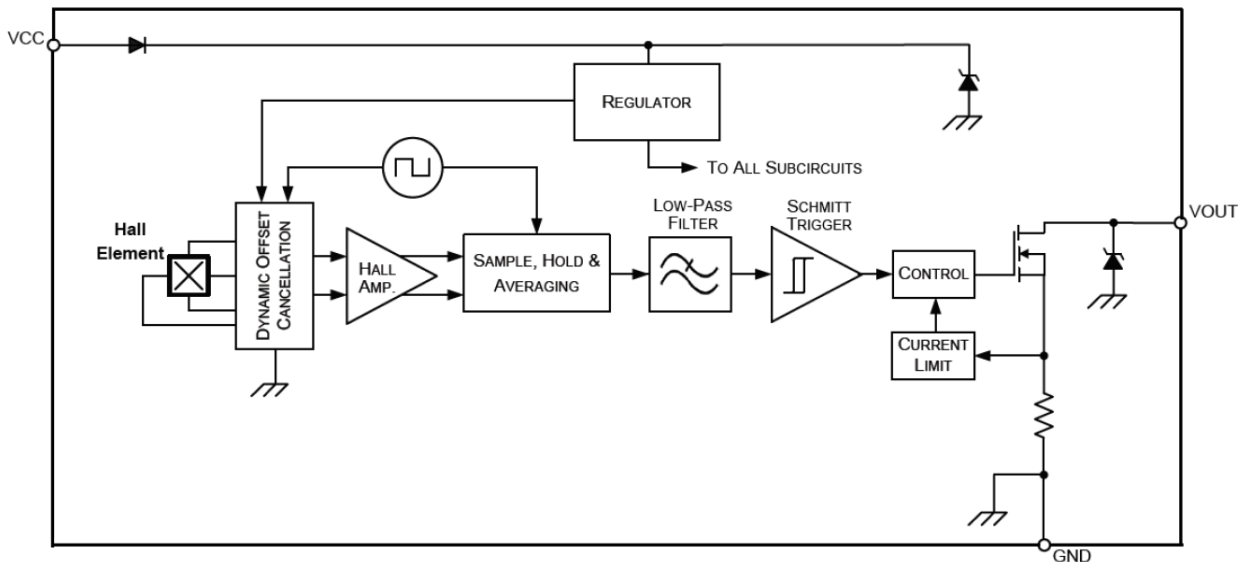
Allgemeine Spezifikationen

Der CYD511 Hall-Effekt-Schalter ist ein monolithischer integrierter Schaltkreis, der als Reaktion auf ein Magnetfeld schaltet. Wenn an den Sensor ein Magnetfeld mit Feldlinien senkrecht zum sensitiven Bereich angelegt wird, erzwingt die vorgespannte Hall-Platte eine zu diesem Feld proportionale Hall-Spannung. Die Hallspannung wird im Komparator mit dem tatsächlichen Schwellwert verglichen. Überschreitet das Magnetfeld die Schwellwerte, wird die Endstufe in den entsprechenden Zustand geschaltet. Die eingebaute Hysterese eliminiert Schwingungen und sorgt für ein Schaltverhalten des Ausgangs ohne Prellen.

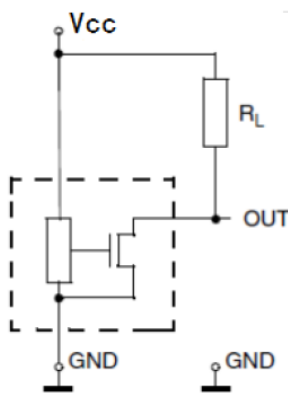
Durch mechanische Beanspruchung verursachter magnetischer Offset wird durch die Chopping-Offset-Kompensationstechnik kompensiert. Durch den eingebauten Verpolungsschutz ist kein Serienwiderstand oder eine Diode auf der Zuleitung erforderlich.

Der Open-Drain-Ausgang wird in einem der folgenden Fehlerzustände in einen sicheren, hochohmigen Zustand (Tri-State) gezwungen: Übertemperatur und Unterspannung. Außerdem wird der Ausgangsstrom begrenzt (Kurzschlusschutz).

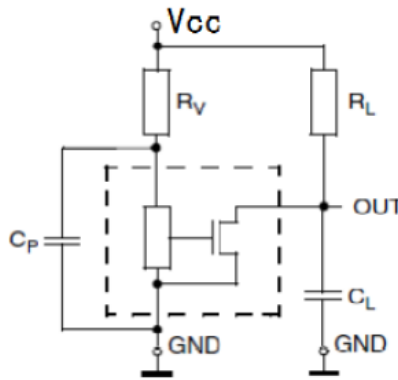
Das Gerät hält einer maximalen Versorgungsspannung von 28 V unbegrenzt lange stand und ist überspannungsfähig (40 V Load Dump). Das Blockschaltbild des Schalters wird in der folgenden Abbildung gezeigt.



Applikationsschaltungen



Schaltung 1



Schaltung 2

Für Anwendungen mit Störungen auf der Versorgungsleitung oder abgestrahlten Störgrößen wird ein Vorwiderstand R_V und zwei Kondensatoren C_P und C_L empfohlen, die alle in der Nähe des Sensors platziert werden.

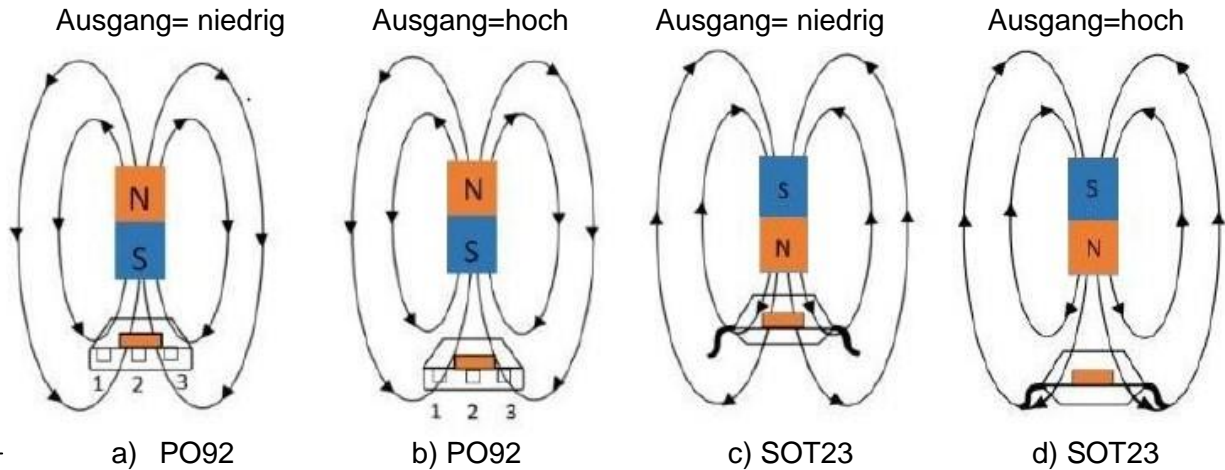
Beispielsweise:

$R_V = 100\Omega$
 $C_P = 4.7 \text{ nF}$
 $C_L = 1 \text{ nF}$
 $R_L = 1\text{k} \sim 10\text{k} \Omega$

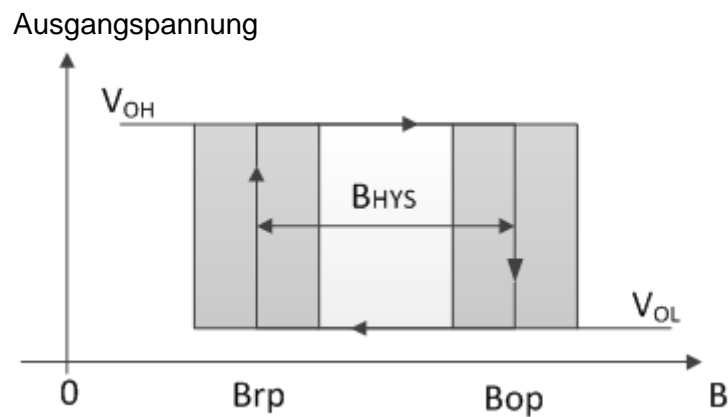


Anwendungsbeispiel

Ein positives Magnetfeld wird als Südpol in der Nähe der markierten Seite des TO92S-Gehäuses definiert. Für das SOT23-Gehäuse ist das positive Magnetfeld als Nordpol in der Nähe der markierten Seite definiert.



Ausgang ist niedrig bei kleinem Schaltabstand zwischen Magnet und Sensor, für Fall a) und c)
 Ausgang ist hoch bei großem Schaltabstand zwischen Magnet und Sensor, für Fall b) und d).

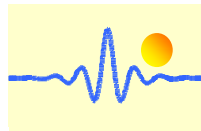


Ausgangsverhalten von CYD511

ESD-Test

Der Ausgangspin muss für ESD-Messungen im Tri-State (hohe Impedanz) sein

| Symbol | Parameter | Min | Max | Einheit |
|-----------|---|-----|-----|---------|
| V_{HBM} | Modell des menschlichen Körpers (nach AEC Q100-002) | -12 | 12 | kV |

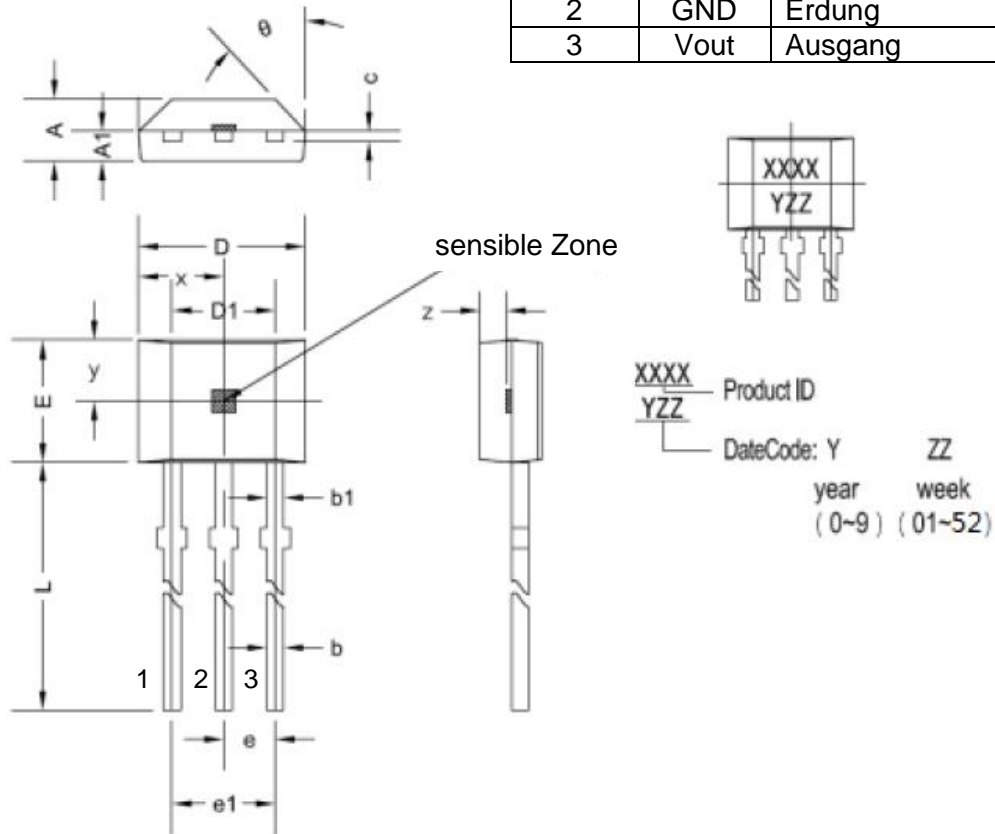


**Gehäuseübersicht
 TO92S (UA)**

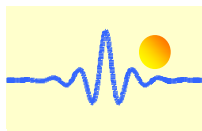
(Verpackung: lose, 1000 Stück/Beutel)

Pinbelegung

| Pin-Nr. | Name | Funktion |
|---------|------|-----------------|
| 1 | Vcc | Stromversorgung |
| 2 | GND | Erdung |
| 3 | Vout | Ausgang |



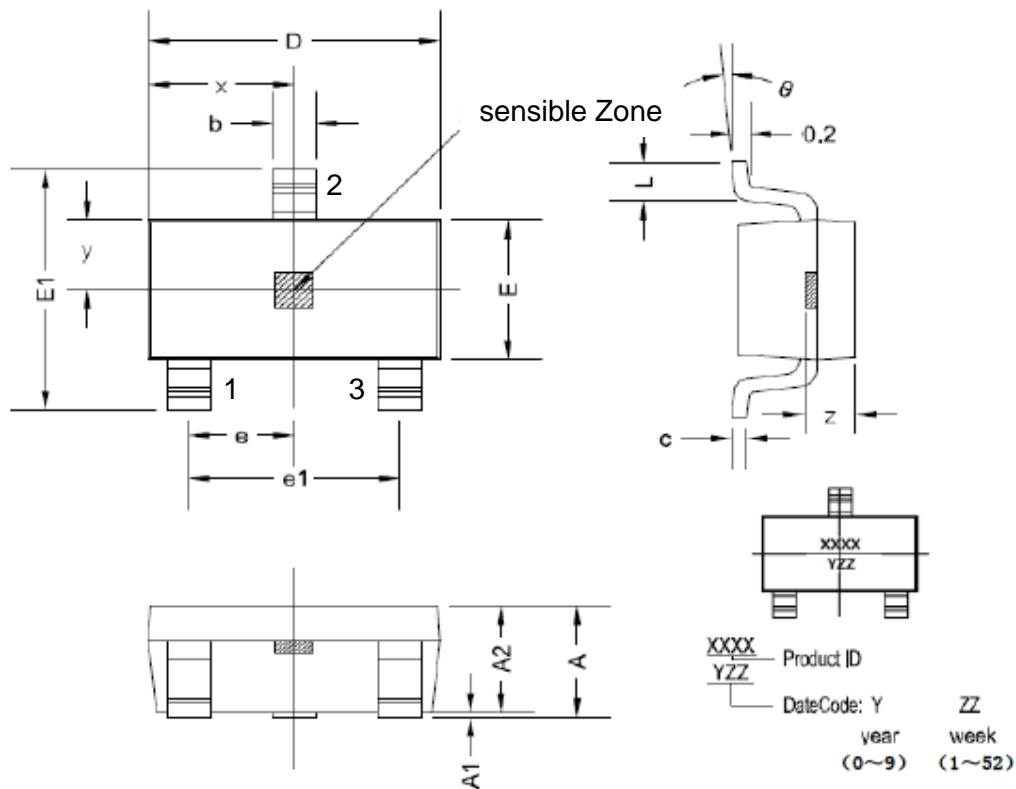
| Symbol | Größe (mm) | | Größe (in Zoll) | |
|--------|------------|------|-----------------|-------|
| | Min. | Max. | Min. | Max. |
| A | 1.42 | 1.67 | 0.056 | 0.066 |
| A1 | 0.66 | 0.86 | 0.026 | 0.034 |
| b | 0.35 | 0.56 | 0.014 | 0.022 |
| b1 | 0.40 | 0.55 | 0.016 | 0.022 |
| C | 0.36 | 0.51 | 0.014 | 0.020 |
| D | 3.90 | 4.20 | 0.154 | 0.165 |
| D1 | 2.97 | 3.27 | 0.117 | 0.129 |
| E | 2.90 | 3.28 | 0.114 | 0.129 |
| e | 1.27 typ. | | 0.050 typ. | |
| e1 | 2.44 | 2.64 | 0.096 | 0.104 |
| L | 13.5 | 15.5 | 0.531 | 0.610 |
| x | 2.03 typ. | | 0.080 typ. | |
| y | 1.55 typ. | | 0.061 typ. | |
| z | 0.50 typ. | | 0.020 typ. | |
| θ | 45° typ. | | 45° typ. | |



Gehäuseübersicht
SOT23-3L(LH)
(Verpackung: 3000Stück/Rolle)

Pinbelegung

| Pin-Nr. | Name | Funktion |
|---------|------|-----------------|
| 1 | Vcc | Stromversorgung |
| 2 | GND | Erdung |
| 3 | Vout | Ausgang |



| Symbol | Größe (mm) | | Größe (in Zoll) | |
|----------|------------|------|-----------------|-------|
| | Min. | Max. | Min. | Max. |
| A | 1.05 | 1.25 | 0.041 | 0.049 |
| A1 | 0 | 0.10 | 0 | 0.004 |
| A2 | 1.05 | 1.15 | 0.041 | 0.045 |
| b | 0.30 | 0.50 | 0.012 | 0.020 |
| c | 0.10 | 0.20 | 0.004 | 0.008 |
| D | 2.82 | 3.02 | 0.111 | 0.119 |
| E | 1.50 | 1.70 | 0.059 | 0.067 |
| E1 | 2.65 | 2.95 | 0.104 | 0.116 |
| e | 0.95 typ. | | 0.037 typ. | |
| e1 | 1.80 | 2.00 | 0.071 | 0.079 |
| L | 0.30 | 0.60 | 0.012 | 0.024 |
| x | 1.46 typ. | | 0.057 typ. | |
| y | 0.80 typ. | | 0.032 typ. | |
| z | 0.60 typ. | | 0.024 typ. | |
| θ | 0° | 8° | 0° | 8° |