

Hochempfindlicher verriegelter Hall-Effekt Sensor CYD9611

Anwendungen

- DC bürstenlose Motoren
- CAM shaft Sensoren
- Magnetische Encoder
- Messung von Rotationsgeschwindigkeit
- Hausanwendungen
- Haussicherheit etc.

Eigenschaften

- Betriebsspannung von 3.8V bis 24V
- Hohe Empfindlichkeit
- eingebaute, dynamische Offset-Aufhebung
- geringe Größe
- großes Gleichgewicht und niedrige Temperaturdrift bei der Magneterkennung

Bestellinformationen

CYD9611-PA-T

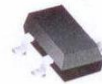
Gehäuse (PA): UA oder LH oder LT, Temperatur (T): A oder K

Gehäusetyp

TO92-3L (UA)



SOT23-3L (LH)



SOT89-3L (LT)



Absolute Grenzwerte ($T_A=25^\circ\text{C}$)

Parameter	Symbol	Bedingungen	Bewertung	Einheit
Maximale Versorgungsspannung	V_{DDMAX}		28	V
Erlaubte Leistungsabgabe	P_D	TO-92 (UA)	550*	mW
		SOT-23-3L(LH)	300*	mW
		SOT-89-3L(LT)	500*	mW
Betriebstemperatur	T_A	Suffix 'A'	-40~+150	$^\circ\text{C}$
		Suffix 'K'	-40~+125	$^\circ\text{C}$
Lagerungstemperatur	T_S		-55~+150	$^\circ\text{C}$
Maximaler Ausgangsstrom	I_{OMAX}		50	mA

Elektrische Eigenschaften ($T_A=25^\circ\text{C}$, $V_{DD}=12\text{VDC}$)

Eigenschaften	Symbol	Testbedingungen	Min.	Typ.	Max.	Einheit
Versorgungsspannung	V_{DD}		3.8		24	V
Abflussspannung am Ausgang	$V_{OL(ON)}$	@ $I_{OUT} = 20\text{mA}$		130	280	mV
Leckstrom des Ausgangs	I_{OH}	Output switch off			0.1	μA
Durchbruchspannung am Ausgang	V_{BV}			28	30	V
Versorgungsstrom	I_{DD}	Output open		4	6	mA

Magnetische Eigenschaften ($T_A=25^{\circ}\text{C}$, $V_{DD}=12\text{VDC}$)

Eigenschaften	Symbol	Testbedingungen	Min.	Typ.	Max.	Einheit
Arbeitspunkt	B_{OP}		10	26	45	G
Freigabepunkt	B_{RP}		-45	-26	-10	G
Hysteresis	B_{HYS}		45	52	70	G

Magnetische Eigenschaften ($T_A=-40^{\circ}\text{C}\sim+150^{\circ}\text{C}$, $V_{DD}=12\text{VDC}$)

Arbeitspunkt	B_{OP}		9		50	G
Freigabepunkt	B_{RP}		-50		-9	G
Hysteresis	B_{HYS}		35		72	G

Allgemeine Spezifikationen

Der CYD9611 ist für die magnetische Betätigung entwickelt worden und verwendet dabei ein zweipoliges Magnetfeld. Die eingebaute, dynamische Offset-Aufhebung Vorverstärkers erreicht eine optimale, symmetrische Magnetwahrnehmung. Dieser Hall-Effekt IC ist geeignet für DC bürstenlose Lüfteranwendungen. Der Versorgungsspannungsbereich liegt zwischen 3.8 und 24 V und hat einen maximalen Ausgangsstrom von 50mA. Dieser Hall-Effekt Schalter IC integriert den Sensor, den Vorverstärker mit dynamischer Offset-Aufhebung und ein Hysteresis-Komparator in einem einzelnen Chip. Der Blockdiagramm zum Aufbau wird im Bild 1 gezeigt.

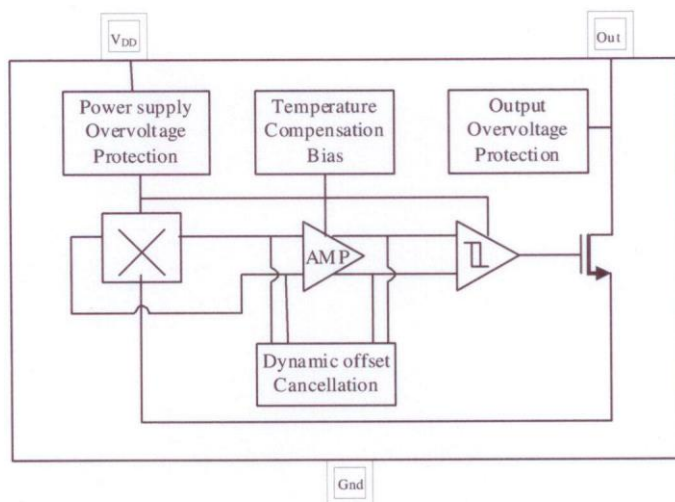
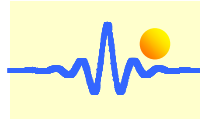
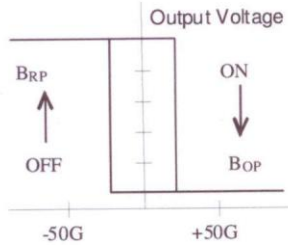


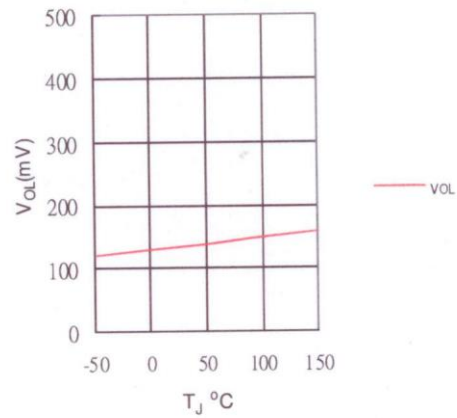
Abb.1 Funktionelles Diagramm



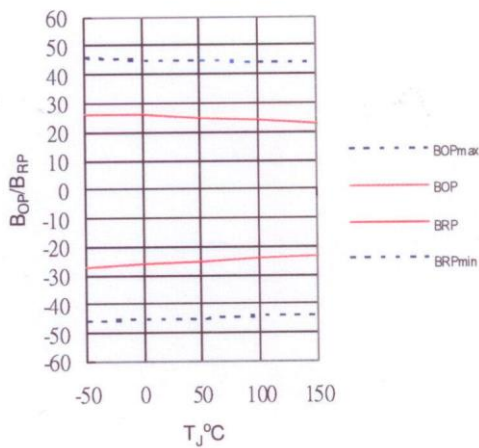
Magnetic Flux Density in



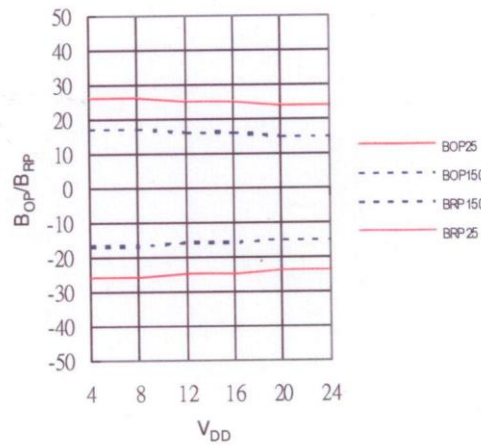
Output sink voltage versus temperature



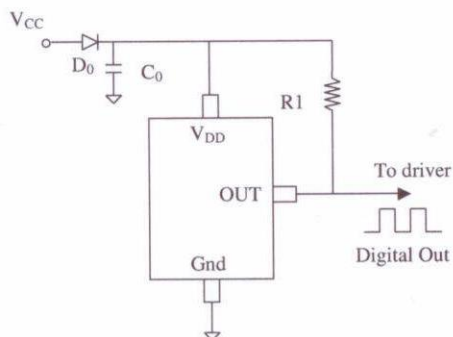
B_{OP}, B_{RP} versus temperature



B_{OP}, B_{RP} versus supply voltage



Anwendungsschaltung:

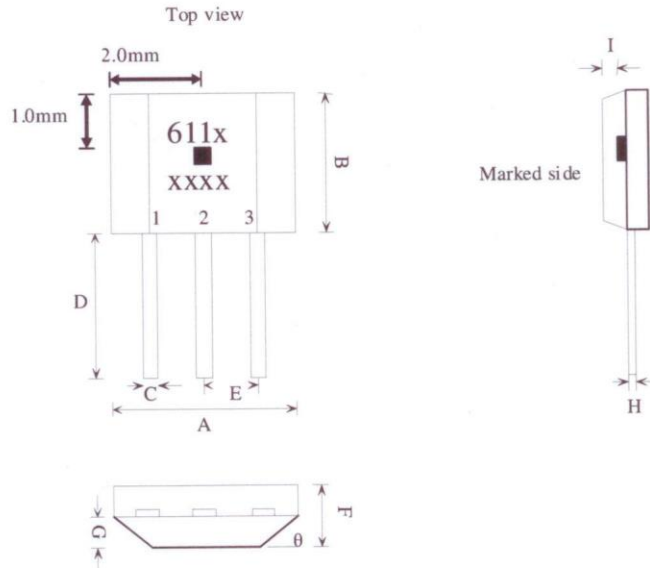


Hinweis:

D₀: allgemeine Diode

C₀: Entstörkapazität 1µF (empfohlen)

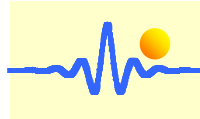
Package Outline TO-92(UA)



Marking:
 Part Number : 611 Temperature code : x
 Date Code : xx(Year) xx(Week)

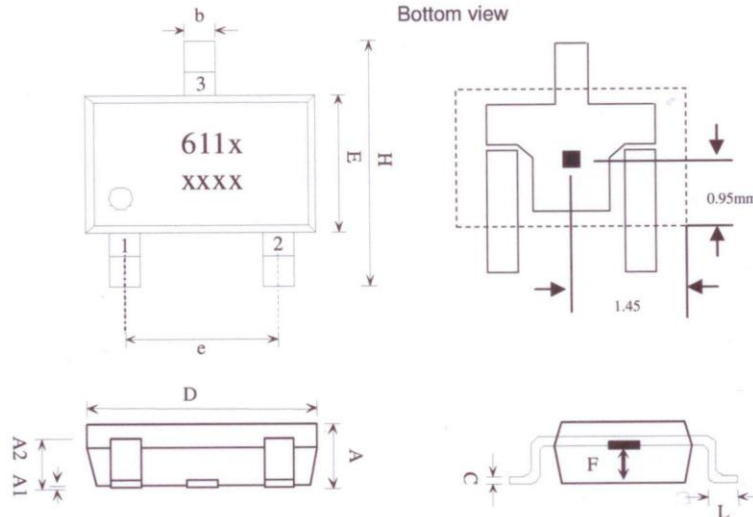
1. VDD/DC power supply
2. GND/DC ground
3. OUT/output pin

SYMBOLS	DIMENSIONS IN MILLIMETERS(mm)		
	MIN	NOM	MAX
A	3.80	4.00	4.20
B	2.90	3.10	3.30
C	0.38	0.45	0.52
D	15.10	15.30	15.50
E	1.24	1.27	1.30
F	1.45	1.50	1.55
G	0.68	0.73	0.78
H	0.36	0.43	0.50
I	0.41	0.43	0.45
θ		45°	



Package Outline
SOT-23(LH)

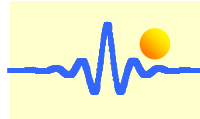
Sensor Location



Marking:
 Part Number : 611 Temperature code : x
 Date Code : xx(Year) xx(Week)

1. VDD/DC power supply
2. OUT/output pin
3. GND/DC ground

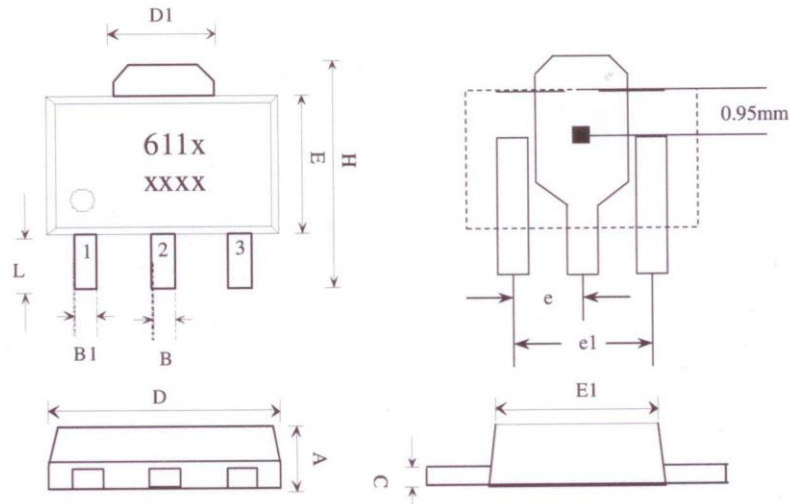
SYMBOLS	DIMENSIONS IN MILLIMETERS(mm)		
	MIN	NOM	MAX
A	1.00	1.10	1.30
A1	0.00	-	0.10
A2	0.70	0.80	0.90
b	0.35	0.40	0.50
C	0.10	0.15	0.25
D	2.70	2.90	3.10
E	1.40	1.80	2.00
F	0.35	0.50	0.65
H	2.60	2.8	3.00
e	1.7	1.9	2.1
L	0.20	-	-



Package Outline
SOT-89(LT)

Sensor Location

Bottom view



Marking:
 Part Number : 611 Temperature code : x
 Date Code : xx(Year) xx(Week)

- 1. VDD/DC power supply
- 2. GND/DC ground
- 3. OUT/output pin

SYMBOLS	DIMENSIONS IN MILLIMETERS(mm)		
	MIN	NOM	MAX
A	1.40	1.50	1.60
B	0.44	0.50	0.56
B1	0.36	0.42	0.48
C	0.35	0.40	0.44
D	4.40	4.50	4.60
D1	1.52	1.67	1.83
E	2.30	2.45	2.60
E1	2.13	2.21	2.29
e	-	1.50	-
e1	-	3.00	-
H	3.94	4.10	4.25
L	0.89	1.05	1.20