

Hochempfindlicher einpoliger Hall-Effekt-Schalter CYD9639

Anwendungen

- Bremspedal-Positionserkennung, Automobilindustrie
- Annäherungserkennung
- Geschwindigkeitsmessung
- schwache Magnetfeld-Anwendungen
- Halbleiter-Schalter usw.

Eigenschaften

- Betriebsspannung von 3.8V bis 24V
- sehr präziser einpoliger Schalter
- eingebaute dynamische Offsetkompensation
- offener Kanalausgang
- geringe Thermaldrift der magnetischen Erkennung

Bestellhinweise

- CYD9639-PA-T
Gehäuse (PA): UA, LH oder LT
Temperatur (T): A oder K

Gehäusetyp

P/N: CYD9639-XX-X

TO92-3L (UA)



SOT23-3L (LH)



SOT89-3L (LT)



Absolute Grenzwerte ($T_A=25^\circ\text{C}$)

Parameter	Symbol	Bedingungen	Wertung	Einheit
Maximale Versorgungsspannung	V_{DDMAX}		28	V
Zulässige Verlustleistung	P_D	TO-92 (UA)	550*	mW
		SOT-23-3L(LH)	300*	mW
		SOT-89-3L(LT)	500*	mW
Betriebstemperatur	T_A	Suffix 'A'	-40~+150	$^\circ\text{C}$
		Suffix 'K'	-40~+125	$^\circ\text{C}$
Lagerungstemperatur	T_S		-55~+150	$^\circ\text{C}$
Maximale Ausgangsstrom	I_{OMAX}		50	mA

Elektrische Eigenschaften ($T_A=25^\circ\text{C}$, $V_{DD}=12\text{VDC}$)

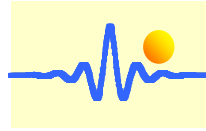
Eigenschaften	Symbol	Testbedingungen	Min.	Typ.	Max.	Einheit
Versorgungsspannung	V_{DD}		3.8		24	V
Abflussspannung am Ausgang	$V_{OL(ON)}$	@ $I_{OUT} = 20\text{mA}$		130	280	mV
Leckstrom am Ausgang	I_{OH}	Schaltet Ausgang aus			0.1	μA
Durchbruchspannung am Ausgang	V_{BV}			28	30	V
Ausgangsstrom	I_{DD}	Ausgang offen		4	6	mA

Magnetische Eigenschaften ($T_A=25^\circ\text{C}$, $V_{DD}=12\text{VDC}$)

Eigenschaften	Symbol	Testbedingungen	Min.	Typ.	Max.	Einheit
Arbeitspunkt	B_{OP}		-72	-55	-38	G
Freigabepunkt	B_{RP}		-50	-35	-20	G
Hysteresis	B_{HYS}		15	-20	27	G

Magnetische Eigenschaften ($T_A=-40^\circ\text{C}\sim+150^\circ\text{C}$, $V_{DD}=12\text{VDC}$)

Arbeitspunkt	B_{OP}		-77		-34	G
Freigabepunkt	B_{RP}		-54		-18	G
Hysteresis	B_{HYS}		10		28	G



Allgemeine Spezifikationen

Der CYD9639 ist ein hochempfindlicher einpoliger Hall-Effekt Schalter IC. Die integrierte dynamische Offset-Kompensation und die Temperaturkompensation der Vorverstärkerstufe sind in der Lage Magnetfelder präzise, optimal und symmetrisch zu detektieren. Der Versorgungsspannungsbereich beträgt 2.8V bis 24VDC, der maximale Ausgangsstrom liegt bei 50 mA.

Dieser Hall-Effekt-Schalter IC integriert eine Sensorplatte, einen Vorverstärker mit dynamischer Offsetkompensation, einen Hysterisis- Komparator und eine Schutzschaltung auf einem einzelnen Chip. In Abbildung 1 ist das Blockdiagramm des Aufbaus dargestellt.

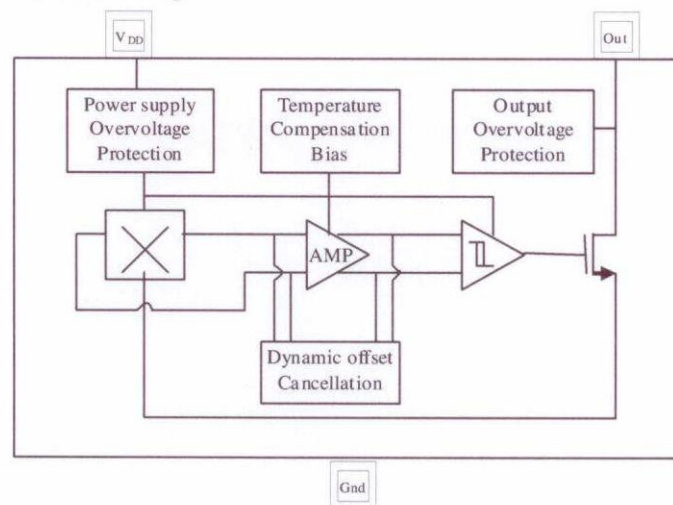
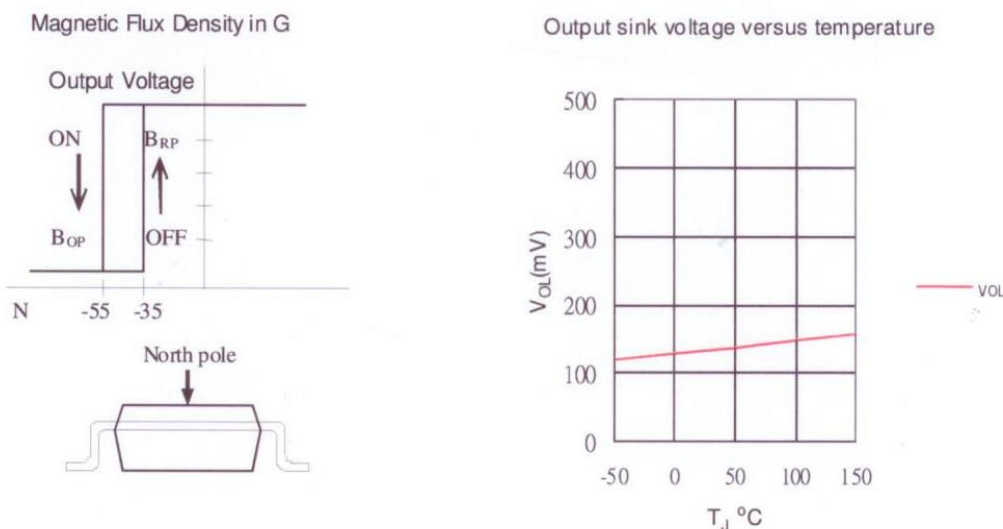
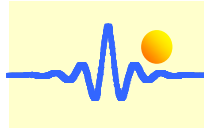
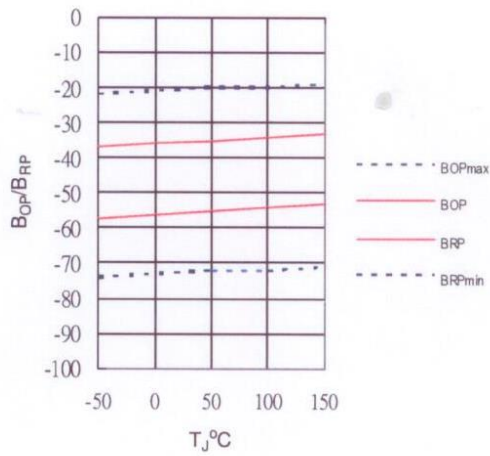


Fig. 1. Functional diagram

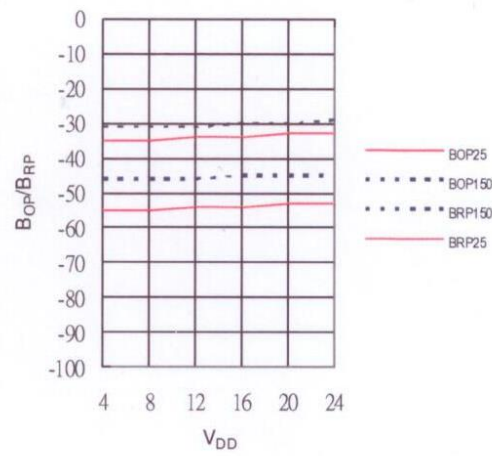




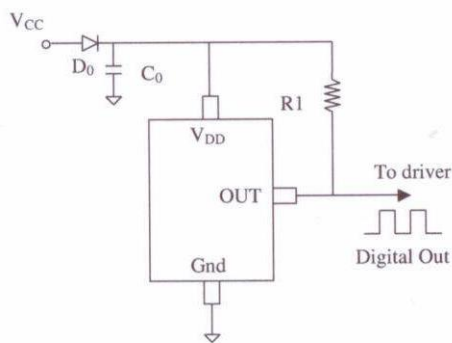
B_{OP} , B_{RP} versus temperature



B_{OP} , B_{RP} versus supply voltage

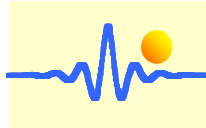


Anwendungsschaltung:

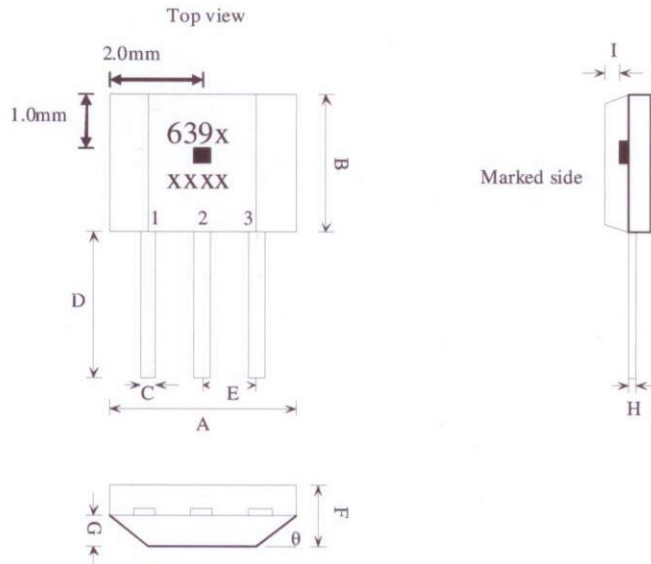


Hinweise:

- D0: allgemeine Diode
- C0: Entkopplungs-Kondensator 1 μ F (empfohlen)
- R1: 1k ~ 10k Ω (empfohlen)



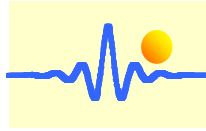
**Package Outline
 TO-92(UA)**



Marking:
 Part Number : 639 Temperature code : x
 Date Code : xx(Year) xx(Week)

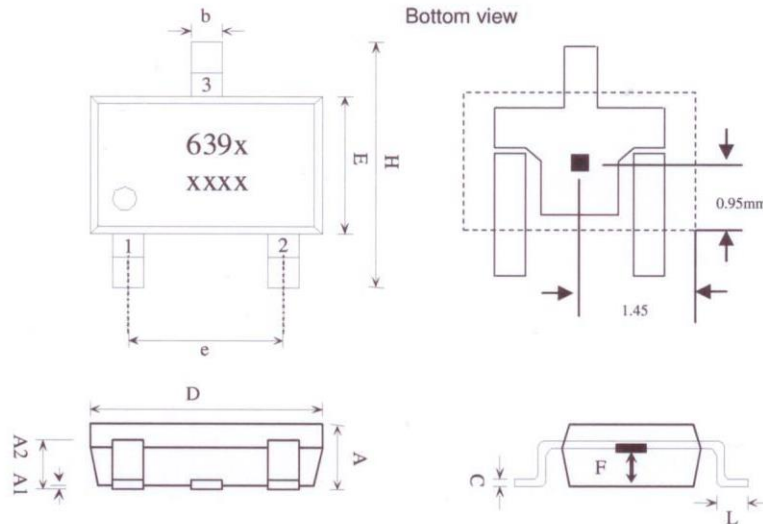
- 1. VDD/DC power supply
- 2. GND/DC ground
- 3. OUT/output pin

SYMBOLS	DIMENSIONS IN MILLIMETERS(mm)		
	MIN	NOM	MAX
A	3.80	4.00	4.20
B	2.90	3.10	3.30
C	0.38	0.45	0.52
D	15.10	15.30	15.50
E	1.24	1.27	1.30
F	1.45	1.50	1.55
G	0.68	0.73	0.78
H	0.36	0.43	0.50
I	0.41	0.43	0.45
θ		45°	



Package Outline
SOT-23(LH)

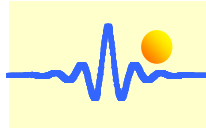
Sensor Location



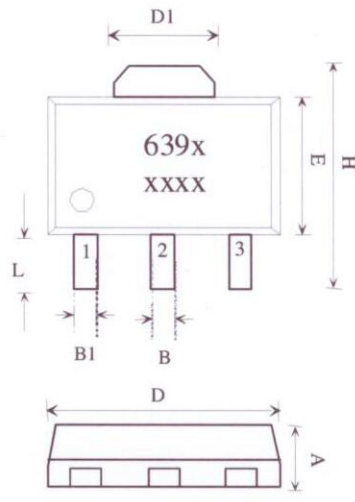
Marking:
 Part Number : 639 Temperature code : x
 Date Code : xx(Year) xx(Week)

1. VDD/DC power supply
2. OUT/output pin
3. GND/DC ground

SYMBOLS	DIMENSIONS IN MILLIMETERS(mm)		
	MIN	NOM	MAX
A	1.00	1.10	1.30
A1	0.00	-	0.10
A2	0.70	0.80	0.90
b	0.35	0.40	0.50
C	0.10	0.15	0.25
D	2.70	2.90	3.10
E	1.40	1.80	2.00
F	0.35	0.50	0.65
H	2.60	2.8	3.00
e	1.7	1.9	2.1
L	0.20	-	-

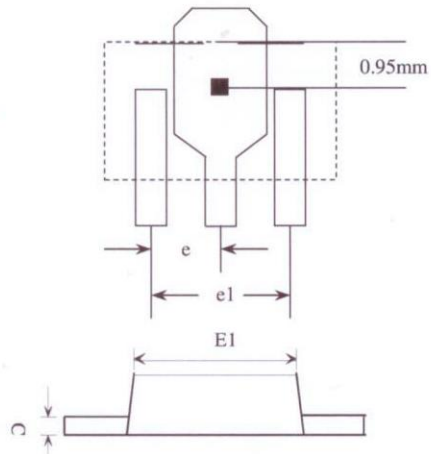


**Package Outline
 SOT-89(LT)**



Sensor Location

Bottom view



Marking:
 Part Number : 639 Temperature code : x
 Date Code : xx(Year) xx(Week)

1. VDD/DC power supply
2. GND/DC ground
3. OUT/output pin

SYMBOLS	DIMENSIONS IN MILLIMETERS(mm)		
	MIN	NOM	MAX
A	1.40	1.50	1.60
B	0.44	0.50	0.56
B1	0.36	0.42	0.48
C	0.35	0.40	0.44
D	4.40	4.50	4.60
D1	1.52	1.67	1.83
E	2.30	2.45	2.60
E1	2.13	2.21	2.29
e	-	1.50	-
e1	-	3.00	-
H	3.94	4.10	4.25
L	0.89	1.05	1.20