

Universaler Zweipoliger Hall-Effekt Sensor CYD9801A

Anwendungen

- DC bürstenlose Motoren
- CD-/CD-ROM-/VCD-/DVD- Laufwerke
- Beschichtungsdetektor
- Geschwindigkeitsmessung
- Hausanwendungen
- Haussicherheit etc.

Eigenschaften

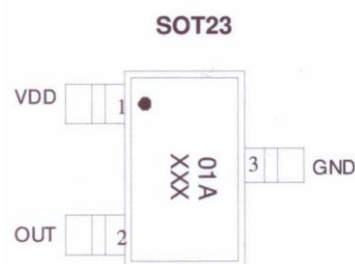
- Versorgungsspannung von 2.5V bis 18V
- eingebaute, dynamische Offsetkompensation
- Kompakte Größe, komfortable Installation
- Hohe Ausgewogenheit und niedrige Thermaldrift der magnetischen Detektion

Bestellinformationen

- CYD9801A-S/PKD:SOT23

Gehäusetyp

P/N: CYD9801A-S



1: VDD/DC
Versorgungsspannung
2: OUT/Ausgang
3: GND/Erdung

Absolute Grenzwerte ($T_A=25^\circ\text{C}$)

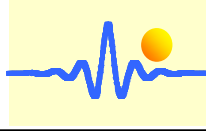
Parameter	Symbol	Bedingungen	Wertung	Einheit
Maximale Versorgungsspannung	V_{DDMAX}		18	V
Erlaubte Leistungsabgabe	P_D	SOT-23	300	mW
Betriebstemperatur	T_A		-40~+125	$^\circ\text{C}$
Lagerungstemperatur	T_S		-50~+150	$^\circ\text{C}$
Maximaler Ausgangsstrom	I_{OMAX}		25	mA

Elektrische Eigenschaften ($T_A=25^\circ\text{C}$, $V_{DD}=12\text{VDC}$)

Eigenschaften	Symbol	Testbedingungen	Min.	Typ.	Max.	Einheit
Versorgungsspannung	V_{DD}		2.5		18	V
Abfallspannung am Ausgang	$V_{DS(ON)}$	@ $I_{OUT} = 15\text{mA}$		0.3	0.5	V
Ausgangs-Durchbruchspannung	V_{BV}		18			V
Versorgungsstrom	I_{DD}	Offener Ausgang		6	8	mA

Magnetische Eigenschaften ($T_A=25^\circ\text{C}$, $V_{DD}=12\text{VDC}$)

Eigenschaften	Symbol	Testbedingungen	Min.	Typ.	Max.	Einheit
Arbeitspunkt	B_{OP}		-	15	35	G
Freigabepunkt	B_{RP}		-35	-15	-	G
Hysteresis	B_{HYS}		20	30	60	G



Allgemeine Spezifikationen

Der CYD9801A wurde für magnetisches Betätigen entwickelt und verwendet dabei ein zweipoliges Magnetfeld. Die integrierte dynamische Offset-Kompensation der Vorverstärkerstufe ist in der Lage Magnetfeld präzise, optimal und symmetrisch zu detektieren. Dieser Hall-Effekt IC ist geeignet für Anwendungen in DC bürstenlosen Lüftern. Der Versorgungsspannungsbereich liegt zwischen 2.5 und 18V, der maximale Ausgangsstrom liegt bei 25mA.

Dieser Hall-Effekt-Schalter IC integriert den Sensor, einen Vorverstärker mit dynamischer Offset-Aufhebung und einen Hysterese Komparator auf einem einzelnen Chip. In Abbildung 1 ist das Blockdiagramm zum Aufbau dargestellt

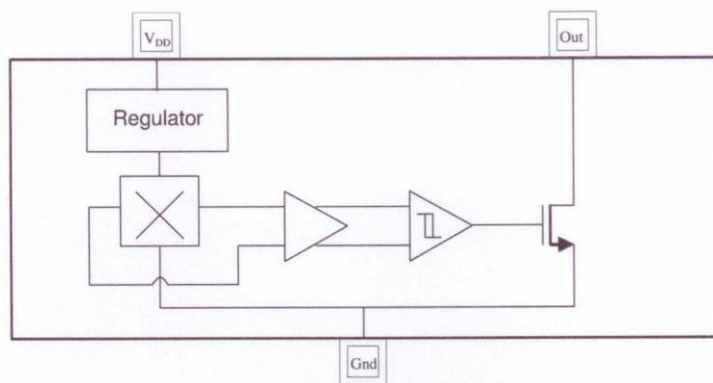
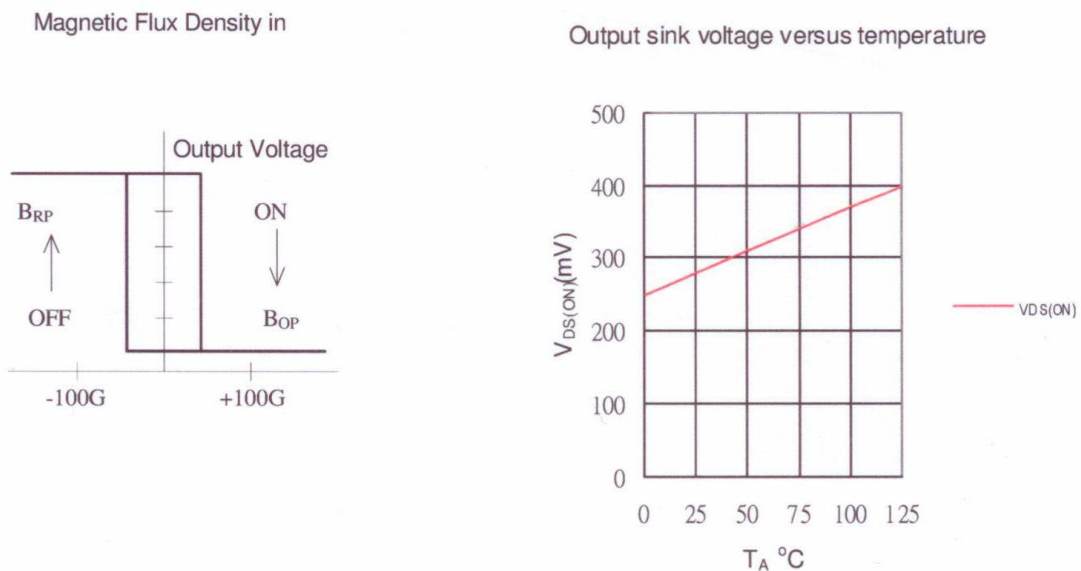
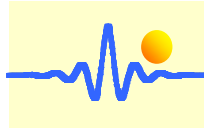
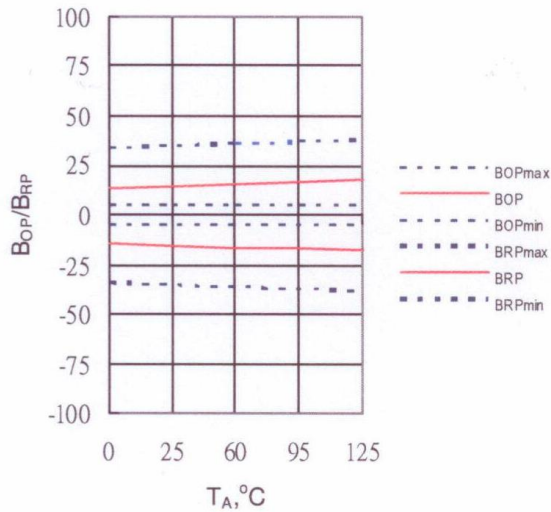


Abb. 1 Funktionelles Diagramm

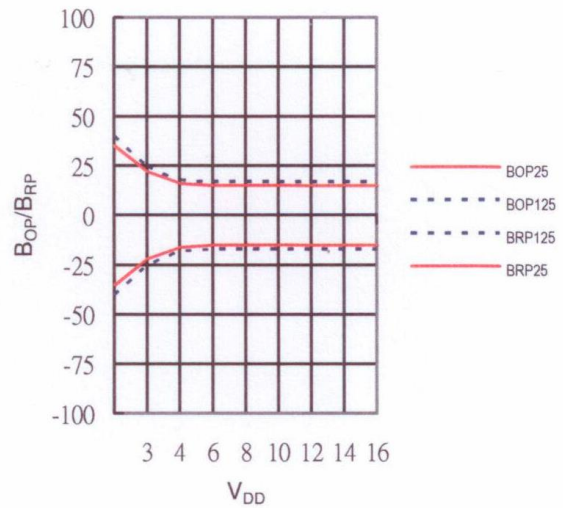




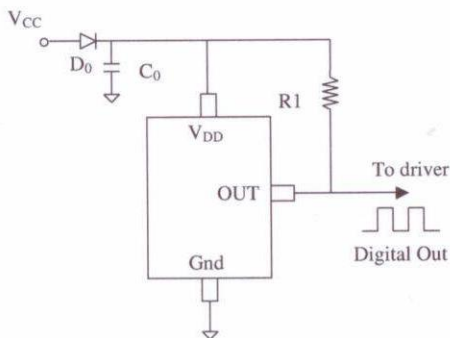
B_{OP} , B_{RP} versus temperature



B_{OP} , B_{RP} versus supply voltage

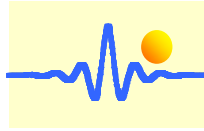


Anwendungsschaltung:

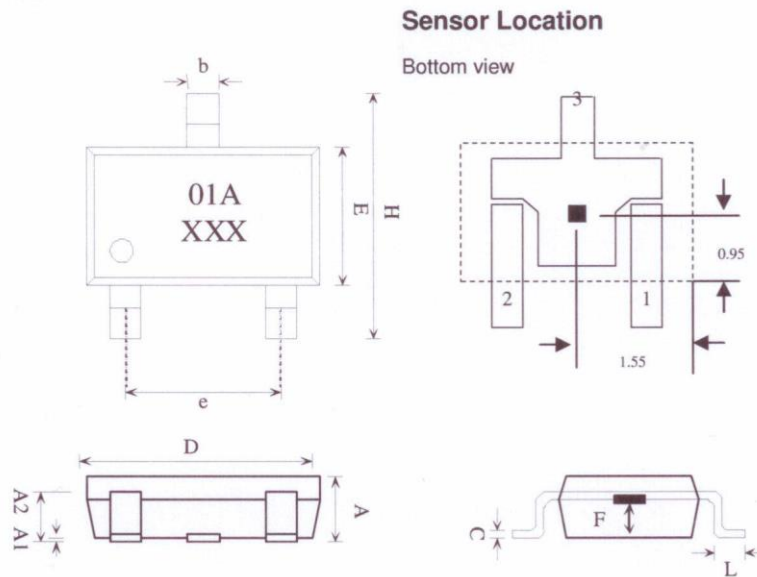


Hinweis:

- D0: allgemeine Diode
- C0: Entkopplungs-Kondensator 1µF (empfohlen)
- R1: 1k~10k Ω



Package Outline



SYMBOLS	DIMENSIONS IN MILLIMETERS(mm)		
	MIN	NOM	MAX
A	1.00	1.10	1.30
A1	0.00	-	0.10
A2	0.70	0.80	0.90
b	0.35	0.40	0.50
C	0.10	0.15	0.25
D	2.70	2.90	3.10
E	1.40	1.80	2.00
F	0.35	0.50	0.65
H	2.60	2.8	3.00
e	1.7	1.9	2.1
L	0.20	-	-