

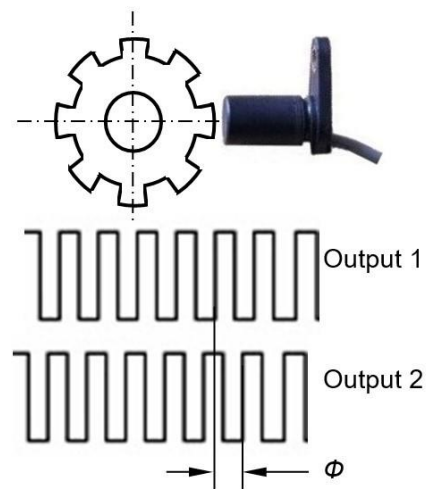
Hall-Effekt Zahnrad-Geschwindigkeitssensor CYGTS104U-P

Der CYGTS104U-P Hall-Effekt Zahnrad-Sensor verwendet einen Bias-Magnet und zwei Halleffekt IC's (integrierte Schaltung), um die Drehbewegungen eines eisenhaltigen Messzahnrad präzise zu detektieren. Dieser Zahnrad-Sensor IC ist mit dem Magneten und einem diskreten Kondensator, zum Schutz vor Umwelteinflüssen und zur kostengünstigen Installation, in Kunststoff versiegelt. Der Zahnrad-Sensor IC arbeitet dabei mit der Detektion des differentiellen Magnetfelds.

Das Gerät arbeitet unter einer Versorgungsspannung von 4.5 bis 24VDC und besitzt einen standardmäßigen Verpolschutz der Versorgungsspannung. Dadurch wird der Sensor nicht beschädigt, falls er versehentlich in die falsche Richtung verdrahtet wird. Die zwei Ausgangssignale sind digital und stromziehend (offener Kollektor, NPN) und können für Drehgeschwindigkeitsmessung mit Richtungserkennung verwendet werden.

Eigenschaften:

- Detektieren eisenhaltiger Metallgegenstände
- Zwei stromziehende Ausgangsimpulse (offener Kollektor, NPN) für Drehgeschwindigkeitsmessung mit Richtungserkennung
- Gutes Signal-Geräusch Verhältnis
- Exzellente Langsamlauftüchtigkeit (0.1Hz)
- Amplitude des Ausgangs nicht abhängig von RPM
- schnelle Arbeitsgeschwindigkeit, über 20kHz
- EMI resistent
- Verpolschutz und Schutz vor Störgrößen
- breiter Betriebstemperaturbereich: -40°C~+135°C/150°C.



Anwendungen

Automobile und Schwerkraftlastwagen:

- Nockenwellen- und Kurbelwellengeschwindigkeit und -position
- Datenübertragungsgeschwindigkeit
- Tachometer
- Antriebssteuerung und Blockierschutz

Industrielle Anwendung:

- Geschwindigkeit eines Kettenrads
- Geschwindigkeit und Hub des Kettentransportbands
- Melder einer Abstellvorrichtung
- Hochgeschwindigkeits- und günstige Schalter
- Tachometer, Zähler.

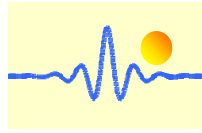
Definition der Teilenummer:

Teilenummer	Betriebstemperatur	Länge des Sensorgehäuses	Abstand zwischen Hall ICs
CYGTS104U-P	-40°C ~ +135°C	36.4mm	5.4mm
CYGTS104U-PH	-40°C ~ +150°C		

Referenznummer für Bestellung:

Bestellungsreferenznummer = Teilenummer / Kabellänge

Zum Beispiel, CYGTS104U-P/1000mm steht für Sensor CYGTS104U-P mit einer Kabellänge von 1m.



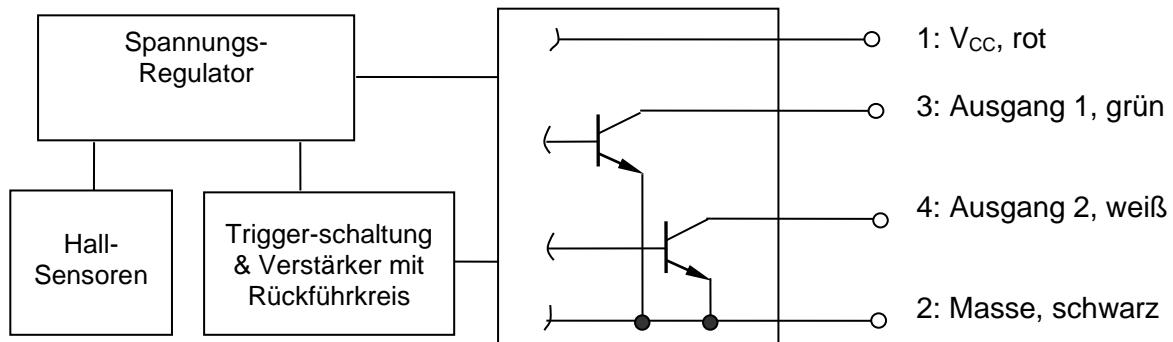
Absolute Grenzwerte

Versorgungsspannung	-25V~+30V
Ausgangsspannung	-0.7V~+30V (Ausgang HIGH)
Ausgangsstromstärke	ziehend 50mA

Empfohlene Betriebsbedingungen

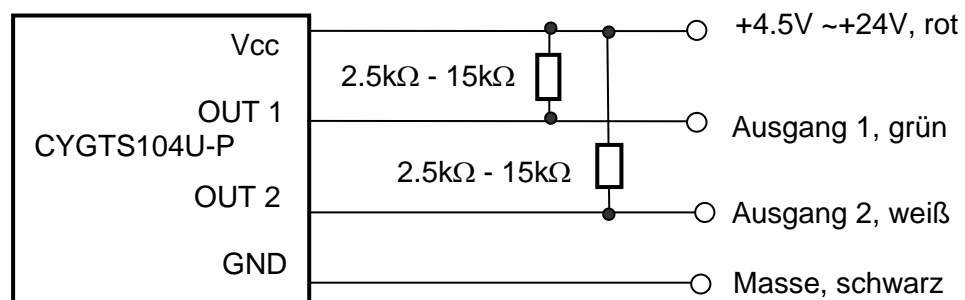
Parameter	Bedingungen	Min	Typ	Max	Einheit
Betriebstemperatur		-40		+135/+150	°C
Versorgungsspannung Vcc		4.5		24.0	V DC
Versorgungsstrom Icc		1	2.0	3.0	mA
Gesättigte Ausgangsspannung Vsat	Ausgang (LOW)	≤0.50			V DC
Hohe Ausgangsspannung (Voh)		Voh ≥Vcc-0.5V			V
Frequenzbereich		0.0001		20	kHz
Ausgangsstrom	Ausgang (LOW)			20	mA
Ausgangsleckstrom	Ausgang (HIGH)			10	µA
Anstiegszeit (bei Lastwiderstand 2kΩ)				≤40.0	µs
Abfallszeit (bei Lastwiderstand 2kΩ)				≤40.0	µs

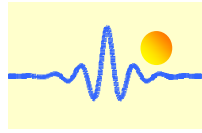
Blockdiagramm



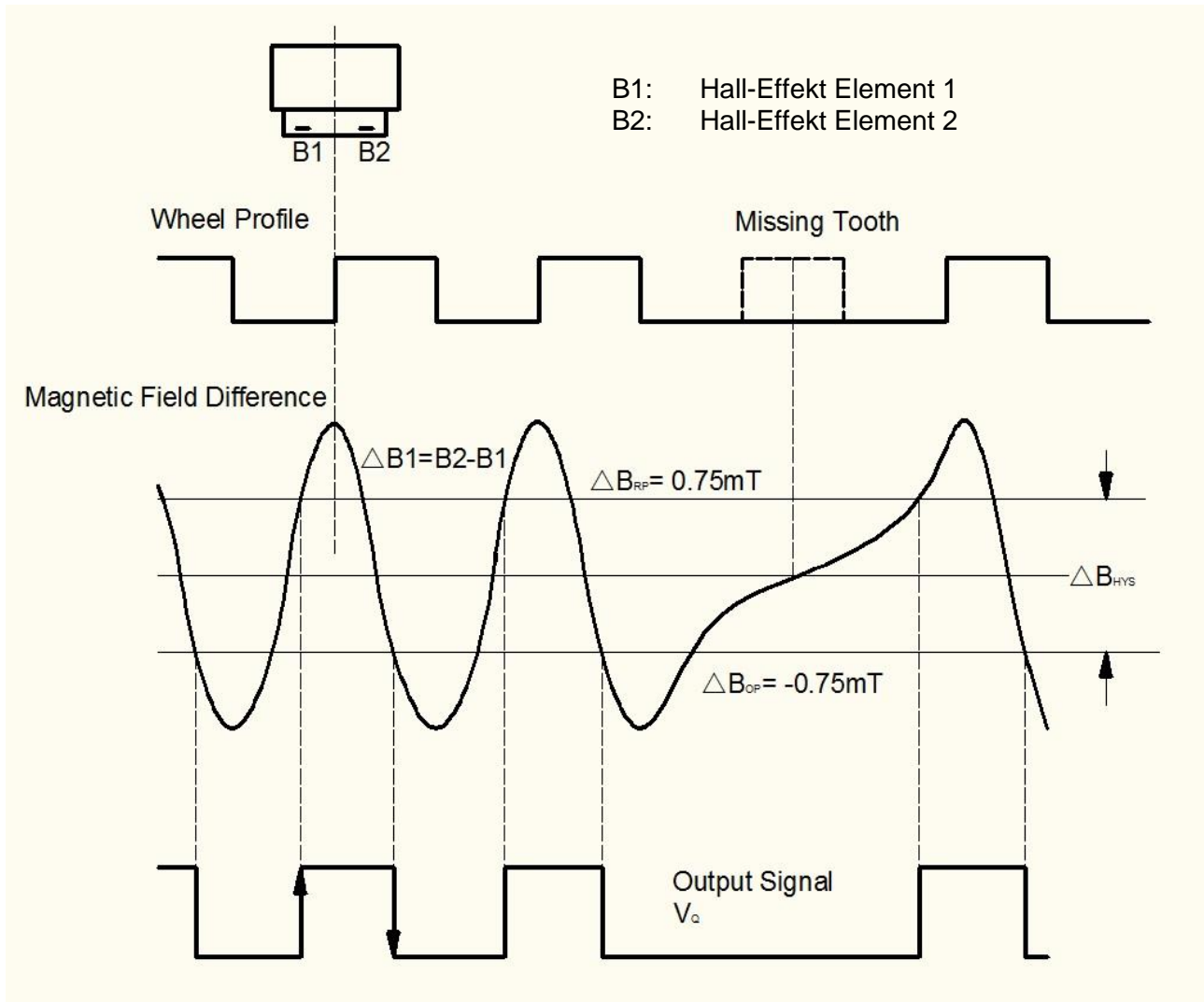
Verbindung

Der Ausgang dieser Sensoren ist stromziehend (OC, offener Kollektor). Ein Pull-Up Widerstand (2.5kΩ ~ 15kΩ) sollte mit der Versorgungsspannung und dem Ausgang verbunden werden. Bitte verbinden Sie die Pull-up-Widerstände beider Ausgänge, bevor Sie das Netzteil einschalten.

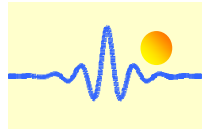




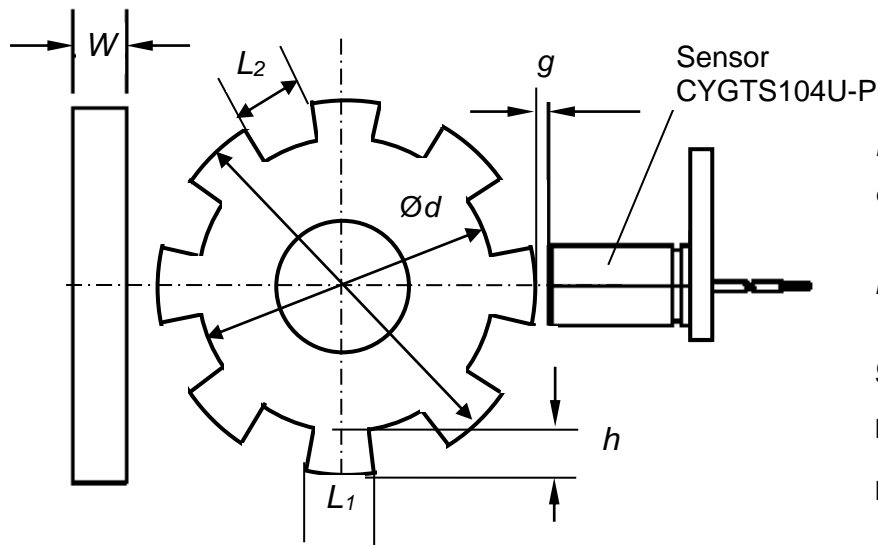
Differenzielle Magnetfeld-Erkennung



Einschaltpunkt: $B_2 - B_1 < \Delta B_{OP}$ schaltet den Ausgang ein ($V_Q = \text{LOW}$)
Rückschaltpunkt: $B_2 - B_1 > \Delta B_{RP}$ schaltet den Ausgang aus ($V_Q = \text{HIGH}$)
 $\Delta B_{RP} = \Delta B_{OP} + \Delta B_{HYS}$



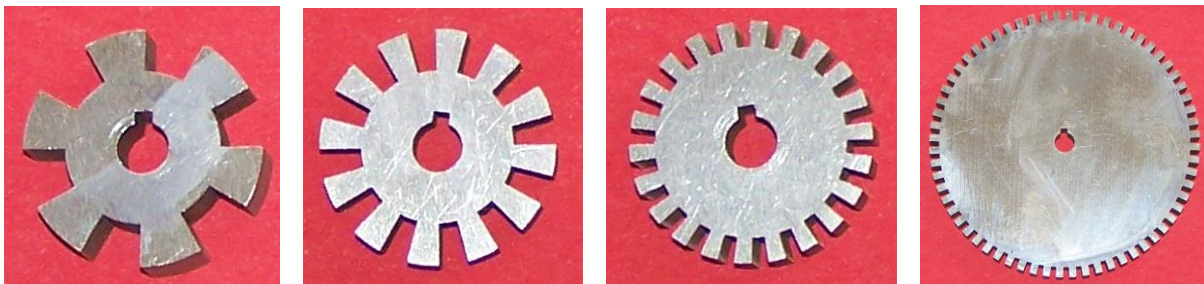
Sensorposition zum Messzahnrad



- D : Außendurchmesser
- d : Fußkreisdurchmesser
- W : Zahnradicke $\geq 5\text{mm}$
- h : Zahnhöhe $\geq 3\text{mm}$
- $h = (D-d)/2$
- g : Detektionsluftspalt $\geq 0.2\text{mm}$
- $L1$: Zahnbreite
- $L2$: Zahnabstand

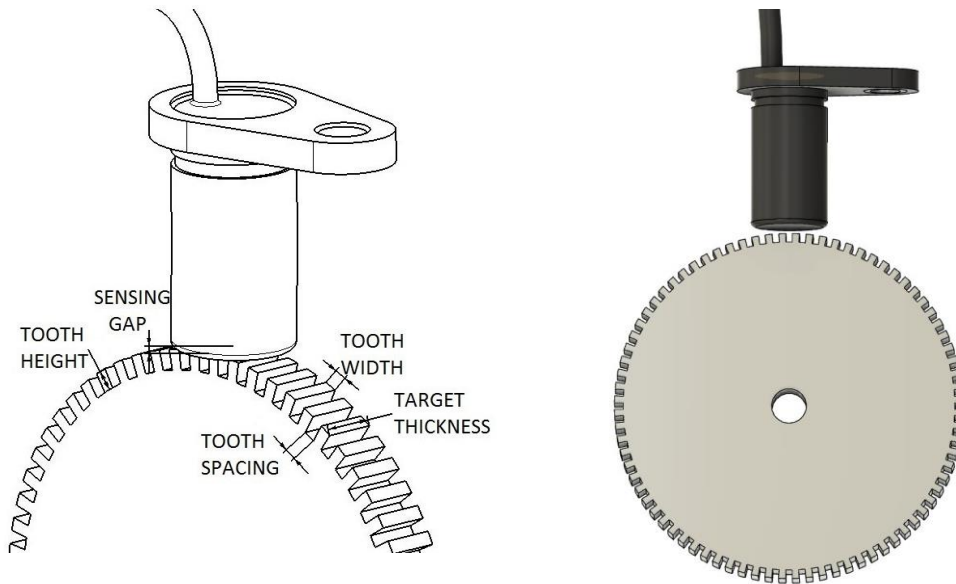
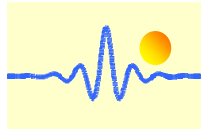
Referenzmesszahnäder und Detektionsluftspalt (Einheiten: mm)

Messzahnrad	Außen- durchmesser	Zahn- höhe	Zahn- breite	Zahn- abstand	Zahn- dicke	Anzahl der Zähne	Detektions- Luftspalt
Messzahnrad 1	28	5.0	7.34	7.34	8.0	6	0.5-5.0
Messzahnrad 2	28	5.0	3.66	3.67	8.0	12	0.5-4.0
Messzahnrad 3	28	3.0	2.0	2.0	8.0	22	0.5-2.4
Messzahnrad 4	81.5	3.0	2.0	2.0	8.0	64	0.5-2.0

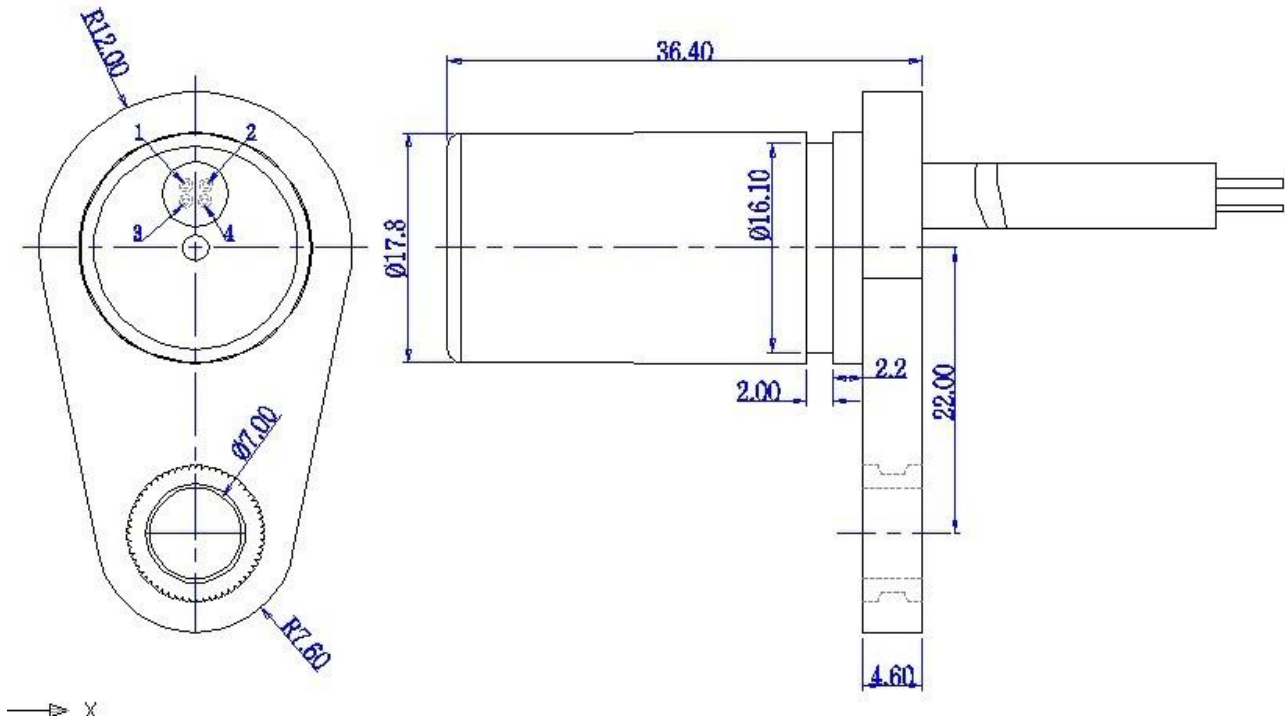


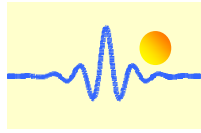
Die Merkmale variieren aufgrund von Maßen, Geometrie, Position, und Material des Messzahnrad. Die optimale Sensorleistung ist abhängig von folgenden Variablen und müssen in Kombination miteinander betrachtet werden:

- Messzahnrad Material, Geometrie, und Geschwindigkeit
- Luftspalt zwischen Sensor und Messzahnrad
- Umgebungstemperatur
- Magnetisches Material in der Nähe.



Einbaumaße (nur als Referenz)





Die Standardlänge des Kabels beträgt
1.0m, Durchmesser Ø4.0mm.

Die Länge des Kabels kann auf
Kundenwunsch verändert werden.

Copyright© 2024, ChenYang Technologies GmbH & Co. KG

(Dieses Material erscheint am 03. April 2024, Letzte Änderung in April 2024)

Alle Rechte vorbehalten. Kein Teil dieses Kataloges darf vervielfältigt,
in einem Datenempfangssystem gespeichert oder übertragen werden,
in irgendeiner Form oder mit irgendwelchen Mitteln,
Elektronische, mechanische, Fotokopieren, Aufzeichnung oder auf andere Weise,
ohne die vorherige Erlaubnis des copyright-Inhabers.

Autor und Kontakt Info:

Dr.-Ing. habil. Jigou Liu
ChenYang Technologies GmbH & Co. KG
Markt Schwabener Str. 8
85464 Finsing, Germany
Tel. +49-8121-2574114, Fax: +49-8121-2574101
Email: jigou.liu@chenyang-ism.com