

通用霍尔效应双极锁存开关 CYD9801A

应用

- 直流无刷电机
- VCD/DVD 载入, CD/DVD-Rom
- 盖子探测器
- 转速测量
- 家庭应用
- 居家安全等.

特点

- 2.5V 至 18V 工作电压
- 内置动态偏移抑制
- 小尺寸
- 磁感应高平衡和低温漂移

订购信息

- CYD9801A-S/PKD:SOT23

性能参数

绝对最大额定值($T_A=25^{\circ}\text{C}$)

参数	符号	条件	数值	单位
最大供电电压	V_{DDMAX}		18	V
允许功耗	P_D	SOT-23	300	mW
工作温度	T_A		-40~+125	$^{\circ}\text{C}$
贮存温度	T_S		-50~+150	$^{\circ}\text{C}$
最大输出电流	I_{OMAX}		25	mA

电参数($T_A=25^{\circ}\text{C}$, $V_{DD}=12\text{VDC}$)

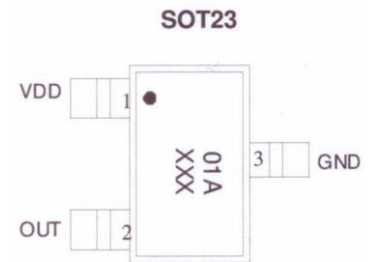
参数	符号	测试条件	最小值	典型值	最大值	单位
供电电压	V_{DD}		2.5		18	V
输出饱和电压	$V_{DS(ON)}$	@ $I_{OUT} = 15\text{mA}$		0.3	0.5	V
输出击穿电压	V_{BV}		18			V
供电电流	I_{DD}	输出开路		6	8	mA

磁参数($T_A=25^{\circ}\text{C}$, $V_{DD}=12\text{VDC}$)

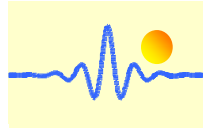
特性参数	符号	测试条件	最小值	典型值	最大值	单位
工作点	B_{OP}		-	15	35	G
释放点	B_{RP}		-35	-15	-	G
磁滞	B_{HYS}		20	30	60	G

封装类型

P/N: CYD9801A-S



1. VDD: DC 工作电源
2. OUT: 输出管脚
3. GND: DC 接地



通用规格

CYD9801A 采用双极磁场用于磁驱动，前置放大级的内置动态偏移抑制得到最佳的对称磁感应，这款霍尔效应芯片适用于直流无刷风扇，供电电压范围从 2.5V 至 18V，最大输出电流是 25mA。这款霍尔开关 IC 传感器、具有动态偏移取消的前置放大器、滞后比较器集成在一个芯片上，其结构框图如图 1 所示。

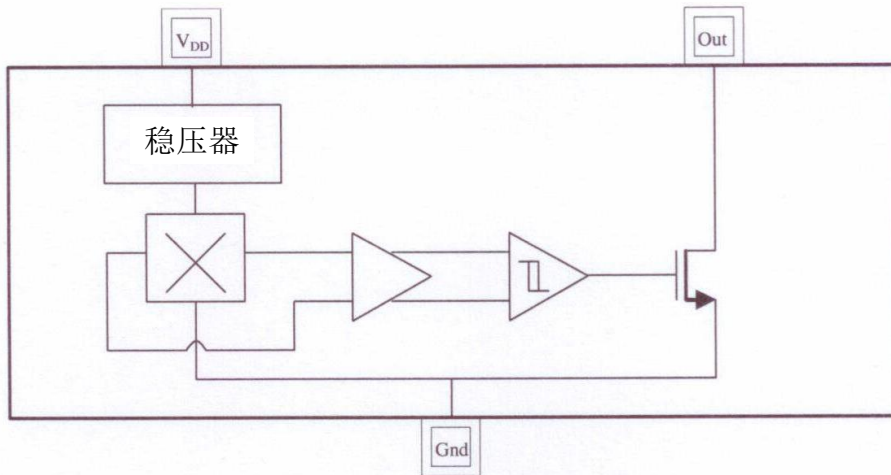
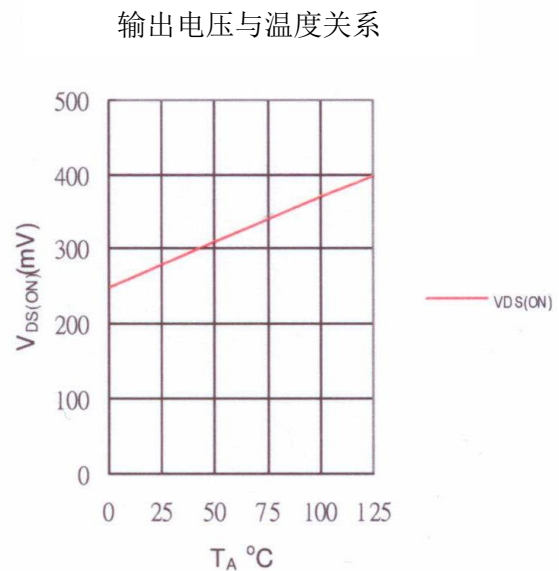
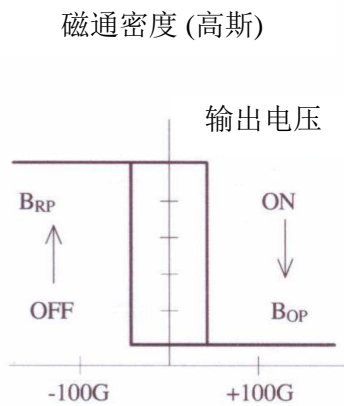
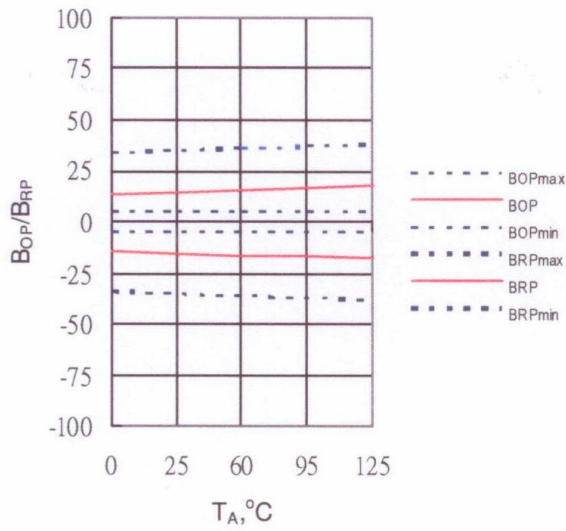


图 1 功能框图

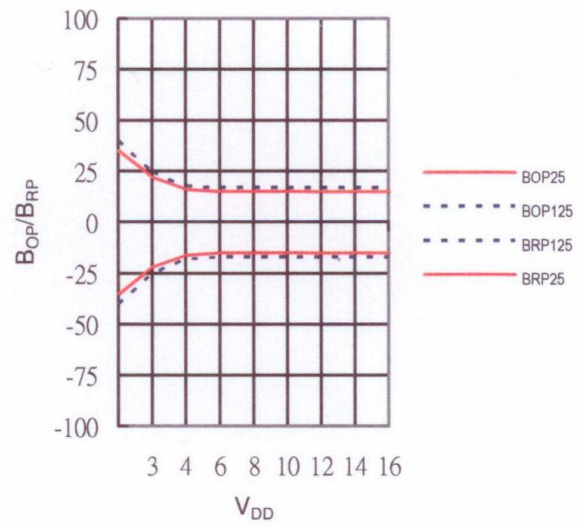




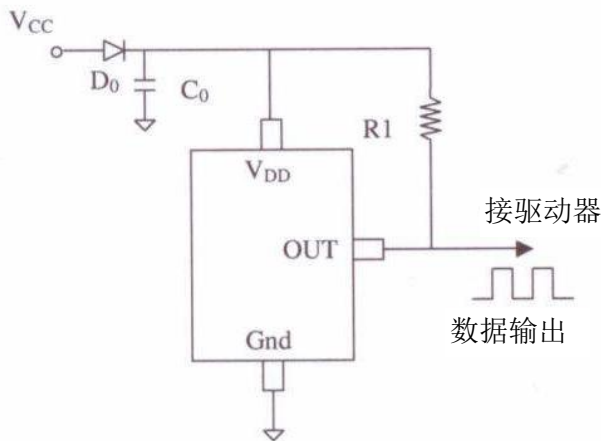
B_{OP} 和 B_{RP} 与温度关系



B_{OP} 和 B_{RP} 与供电电压关系

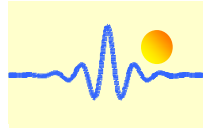


应用电路



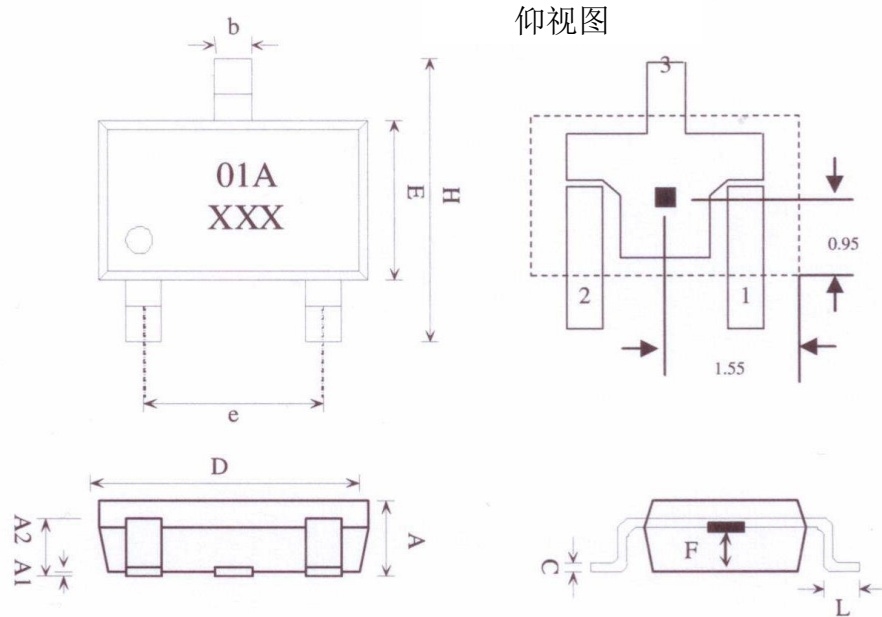
注意:

- D0: 普通二极管
- C0: 去耦电容 1 μ F (推荐)
- R1: 1k~10k Ω



封装信息

传感器位置



符号	尺寸 (毫米 mm)		
	最小	标称	最大
A	1.00	1.10	1.30
A1	0.00	-	0.10
A2	0.70	0.80	0.90
b	0.35	0.40	0.50
C	0.10	0.15	0.25
D	2.70	2.90	3.10
E	1.40	1.60	1.80
F	0.55	0.60	0.65
H	2.60	2.80	3.00
e	1.70	1.90	2.10
L	0.20	-	-