

霍尔交/直流电流传感器 CYHCS-K2B

这款霍尔效应电流传感器基于开环原理，初级和次级电路间具有高度电隔离，可用于测量直流和交流电流、脉冲电流等，传感器输出反映了载流导线中电流的实际波形。

产品特点	应用
<ul style="list-style-type: none"> 高精度 高线性度 低功耗 窗口结构 传感器输出与被测电流导线电隔离 无插入损耗 电流过载能力 	<ul style="list-style-type: none"> 光伏设备 变频调速设备 不间断电源(UPS) 电焊机 变电站 电力机车 电力网络监控 变频器

电气参数

原边额定电流 I_r (A)	测量范围(A)	输出信号 (电压或电流)	孔径尺寸 (mm)	产品工件号
1000	2000	$4 \pm 1.0\% X=1: \pm 4V \pm 1.0\%$ $X=3: 0-5VDC \pm 1.0\%$ $X=5: 4-20mADC \pm 1.0\%$	Ø50	CYHCS-K2B1000A-X
1200	2400			CYHCS-K2B1200A-X
1500	3000			CYHCS-K2B1500A-X
2000	4000			CYHCS-K2B2000A-X
2500	5000			CYHCS-K2B2500A-X
3000	6000			CYHCS-K2B3000A-X

供电电压

$V_{cc} = \pm 12 \sim 15VDC$

电流消耗

$I_c < 25mA$

电隔离, 50/60Hz, 1min:

2.5kV

负载电阻:

10kΩ

隔离电阻 @ 500 VDC

> 500 MΩ

精度和动态性能参数

精度 ($I_r, T_A=25^\circ C$, 无偏置)

$X < 1.0\%$

线性度 (从 0 到 $I_r, T_A=25^\circ C$)

$E_L < 1.0\% FS$

电偏置电压, $T_A=25^\circ C$,

$V_{oe} < 20mV$

磁偏置电压 ($I_r \rightarrow 0$)

$V_{om} < \pm 25mV$

偏置电压温漂,

$V_{ot} < \pm 1mV/^\circ C$

响应时间 ($90\% I_p, f=1k Hz$)

$t_r < 5\mu s$

频率带宽 (-3 dB):

DC-50kHz

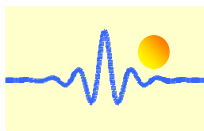
通用参数

工作环境温度,

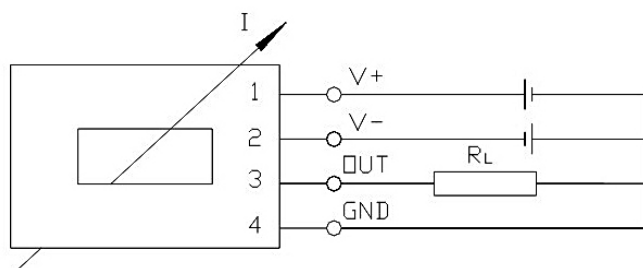
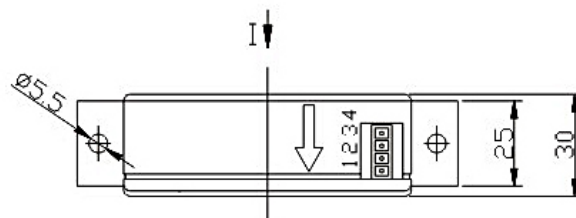
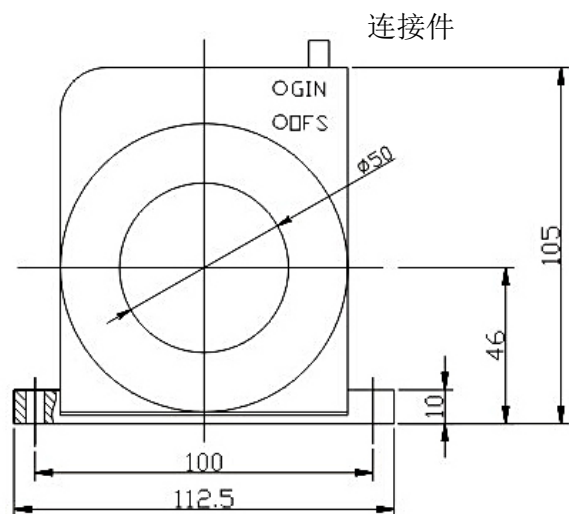
$T_A = -10^\circ C \sim +70^\circ C$

储存环境温度,

$T_S = -40^\circ C \sim +85^\circ C$



尺寸



端子排布:

- 1: V+ (+12~15VDC)
- 2: V- (-12~15VDC)
- 3: 输出
- 4: 接地

注意事项:

1. 请务必正确连接供电电源端和输出端，不可错接。
2. 请不要随意调整两个电位器，仅在必要时，用小螺丝刀慢慢旋转至所需精度。
3. 当母线（被测电流导线）完全填满孔径时，测量精度最佳。
4. 当原边导线中电流方向与传感器外壳所标记的箭头同向时，输出同相。