

线性霍尔效应传感器 CYSJ15A

CYSJ15A 霍尔效应传感器具有超高灵敏度和低温度系数的特点。该传感器采用分子束外延 (MBE) 技术制造, 可提供出色的均匀性和可重复性。

特点:

- 超高灵敏度 (880 V/AT)
- 低电流要求
- 非常低的功耗消耗
- 宽工作温度范围
- 霍尔电压线性误差小
- 塑料微型封装 SOT-143(贴片) 或 SIP(插脚)
- 测量范围广 (0.1 μ T-3T)



应用:

- 磁场测量
- 低温应用
- 电流和功率测量
- 控制无刷直流电机
- 微动开关
- 速度和转速传感



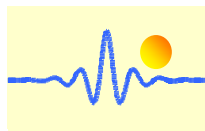
1. 模型

CYSJ15A 霍尔传感器由 AlGaAs / InGaAs / GaAs-2DEG (二维电子气体) 异质结半导体制成。

2. 极限值

参数	符号	值	单位
控制电压	V_c	5	V
控制电流	I_c	1.4	mA
功率消耗	P_D	7	mW
工作环境温度	T_{op}	-100 ~ +200	$^{\circ}$ C
储存环境温度	T_s	-100 ~ +200	$^{\circ}$ C
焊接温度 [#]	T_{sol}	260	$^{\circ}$ C

[#] 焊接时间: 10 秒



3. 电气参数

参数	符号	测试条件	最小值	典型值	最大值	单位
霍尔输出电压	V_H	$I_c=1\text{mA}$, $B=100\text{mT}$	74	85	96	mV
剩余比例* ¹	V_{HO}/V_H	$I_c=1\text{mA}$	-10	-	+10	%
剩余比例* ¹	V_{HO}/V_H	$I_c=0.5\text{mA}$	-5	-	+5	%
输入电阻	R_{IN}	$I_c=0.1\text{mA}$, $B=0\text{ mT}$	3.1	3.5	4.1	kΩ
输出电阻	R_{OUT}	$I_c=0.1\text{mA}$, $B=0\text{ mT}$	3.1	3.5	4.1	kΩ
霍尔电压的温度系数* ²	α	$I_c=1\text{mA}$, $B=100\text{mT}$ ($T_1= -100\text{ }^\circ\text{C}$, $T_2=150\text{ }^\circ\text{C}$)	-0.05	-0.08	-0.13	%/ °C
输入电阻温度系数* ³	β	$I_c=1\text{mA}$, $B=0\text{ mT}$ ($T_1= -100\text{ }^\circ\text{C}$, $T_2=150\text{ }^\circ\text{C}$)	-	0.3	0.4	%/ °C
霍尔电压线性度* ⁴	γ	$I_c= 1\text{mA}$, $B_1=60\text{mT}$, $B_2=500\text{mT}$	-	1	1.5	%

$$* 1 \quad \text{剩余比例} = \frac{V_{Ho}(B=0\text{mT})}{V_H(B=100\text{mT})}$$

$$* 2 \quad \alpha = \frac{1}{V_H(T_1)} \times \frac{V_H(T_2) - V_H(T_1)}{T_2 - T_1} \times 100$$

$$* 3 \quad \beta = \frac{1}{R_{IN}(T_1)} \times \frac{R_{IN}(T_2) - R_{IN}(T_1)}{T_2 - T_1} \times 100$$

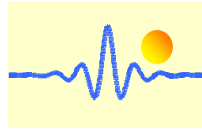
$$* 4 \quad \gamma = \frac{K_H(B_2) - K_H(B_1)}{K_H(B_2) + K_H(B_1)} \times 200$$

$$K_H = \frac{V_H}{I_B}$$

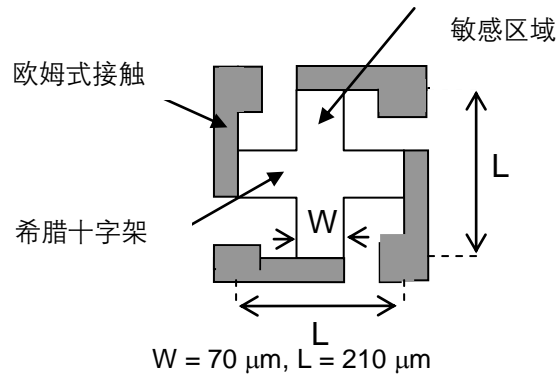
V_{HO} : 失调电压
 B : 磁通密度
 T_1, T_2 : 环境温度
 K_H : 电流灵敏度

4. 部件号和订购信息

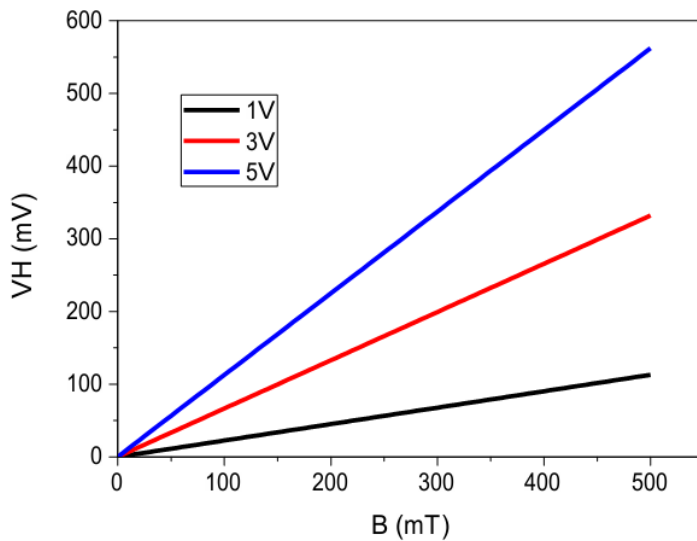
部件	P/N	标记	封装	温度范围
SOT-143	CYSJ15A-S	15A	3000 units/reel	-100°C ~ +200°C
SIP/2.7x2.35x0.95mm	CYSJ15A-T	15A	500 units/pack	-100°C ~ +200°C



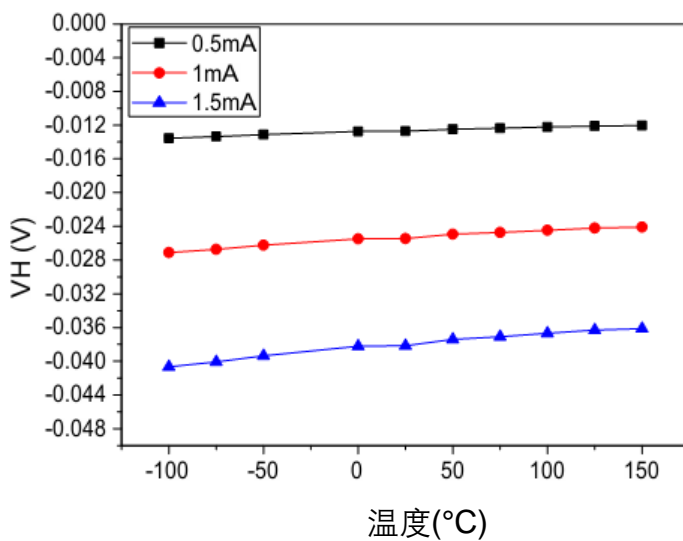
5. 霍尔传感器的形状



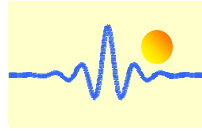
6. 典型特性



当通过霍尔传感器的输入工作电压为 1 V、3 V 和 5 V 电压时，霍尔输出电压与磁场的关系

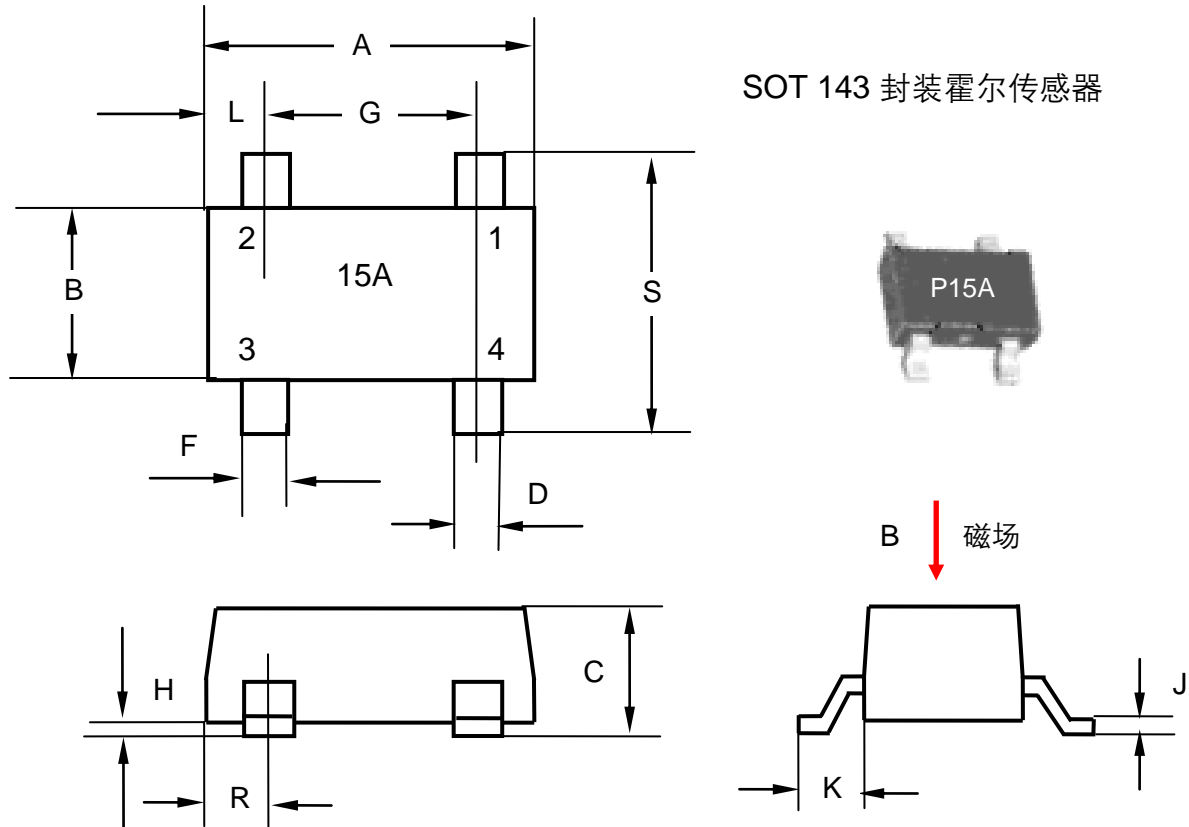


在霍尔传感器输入端上提供 0.5mA、1mA 和 1.5mA 的偏置电流以及 30mT 磁场下，输出霍尔电压与温度的关系



7. 外形图 (单位: mm)

7.1. 封装 SOT 143 (贴片)

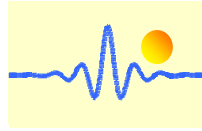


终端连接

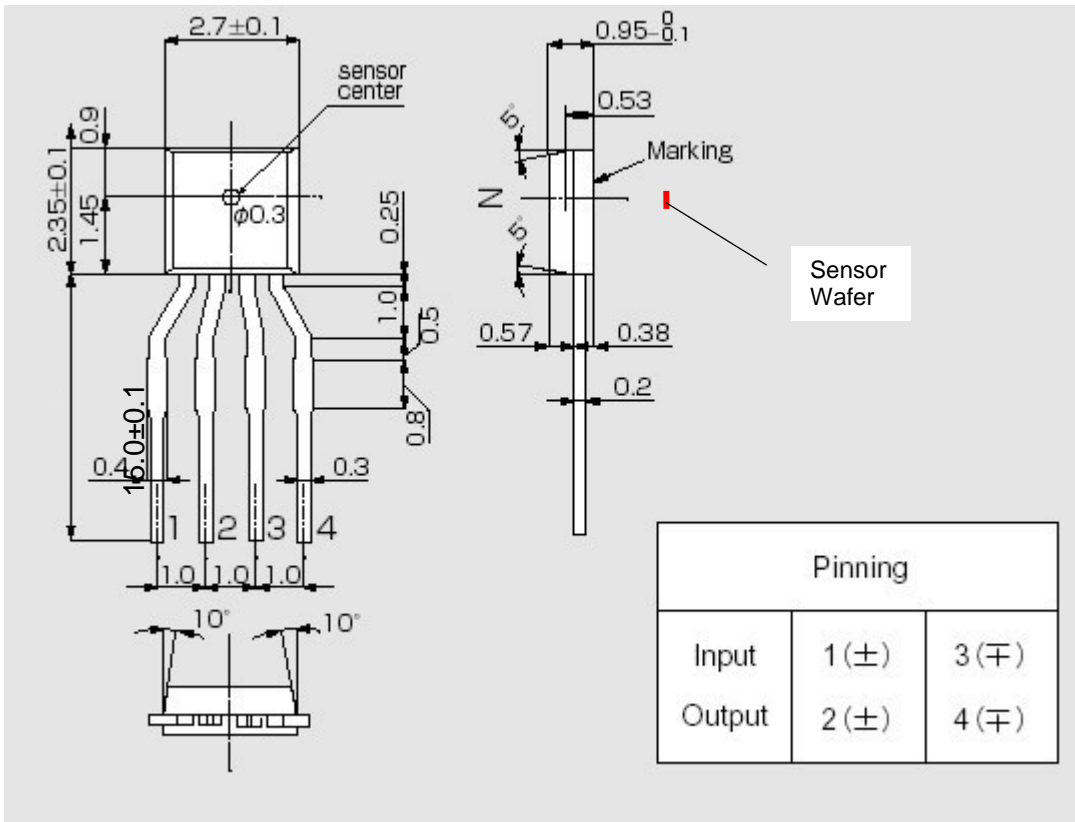
端口编号		极性
1	输出	(±)
2	输入	(±)
3	输出	(F)
4	输入	(F)

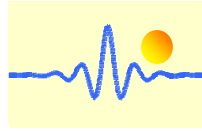
SOT 143 封装尺寸

	Min (mm)	Max (mm)
A	2.8	3.0
B	1.4	1.6
C	1.0	1.3
D	0.4	0.5
F	0.4	0.5
G	1.8	2.0
H	0.0	0.1
J	0.1	0.15
K	0.3	0.4
L	0.5	0.6
R	0.5	0.6
S	2.7	3.1

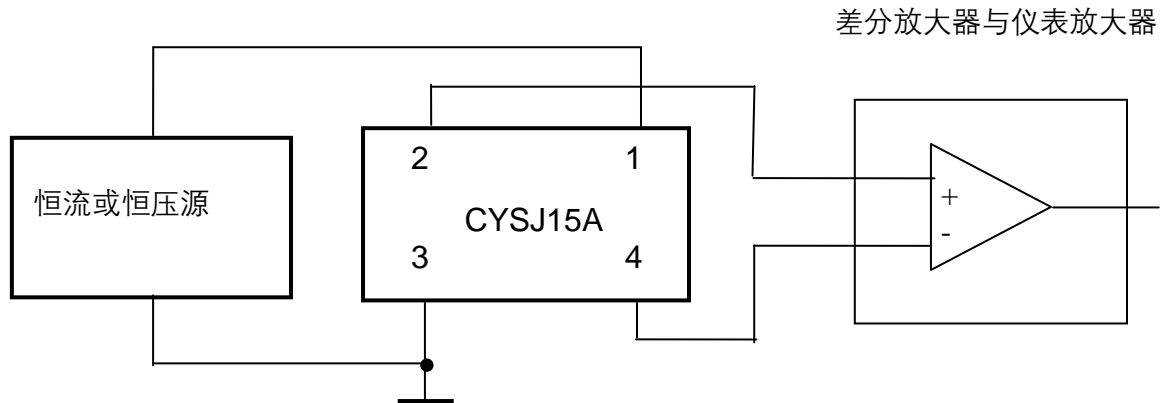


7.2. 封装 SIP (贴片)



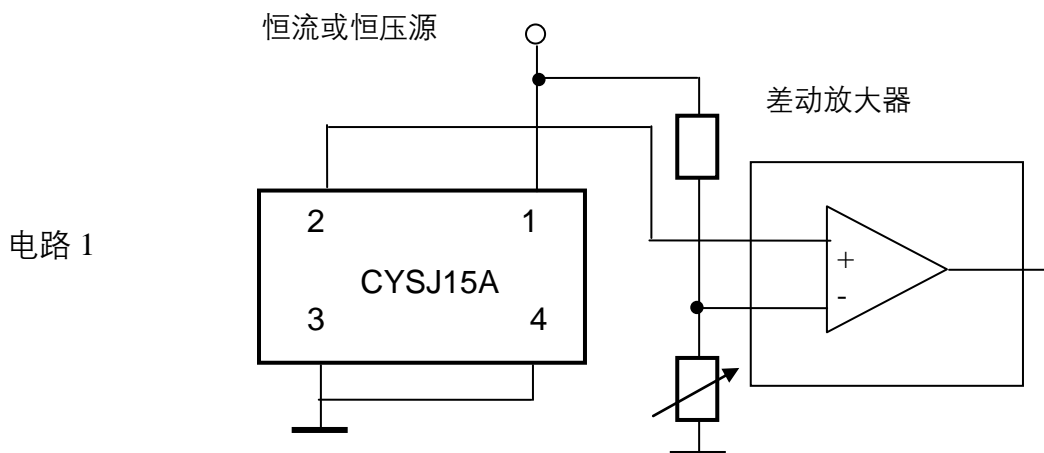


8. 连接



9. 使用说明

霍尔电压 V_H 可以为正也可以为负。但是，如果您按如下方式连接传感器：



- | | |
|-------|----------------------|
| 引脚 1: | 正输入电压 $V+$ ，例如 +5VDC |
| 引脚 3: | GND |
| 引脚 2: | 输出 |
| 引脚 4: | GND |

在引脚 2 处只能可测量正电压。这意味着当磁场为零时，输出电压不为零。该电压称为偏移电压。在这种情况下，输出电压与霍尔电压不同。输出电压等于偏移电压和霍尔电压之和。