

Zweikanaliger empfindlicher Hall-Effekt-Schalter CYD8546 mit Quadraturausgängen

Der CYD8546 ist ein zweikanaliger, bipolarer Schalter mit zwei Hall-Effekt-Sensorelementen, die jeweils einen separaten digitalen Ausgang zur Drehzahlmessung und Richtungserkennung bereitstellen. Die Hall-Elemente sind photolithographisch besser als 1µm ausgerichtet. Die Beibehaltung einer genauen mechanischen Positionierung zwischen den beiden aktiven Hall-Elementen beseitigt die größte Fertigungshürde, die bei Fine-Pitch-Erfassungsanwendungen auftritt. Der CYD8546 ist ein hochempfindlicher, temperaturstabiler Magnetsensor, der sich ideal für den Einsatz in ringmagnetbasierten Geschwindigkeits- und Richtungsmesssystemen in rauen Automobil- und Industrieumgebungen eignet.

Die Hall-Elemente des Sensors CYD8546 sind in einem Abstand von 0,95mm angeordnet, was hervorragende Geschwindigkeits- und Richtungsinformationen für kleine geometrische Ziele liefert. Extrem abdriftarme Verstärker garantieren die Symmetrie zwischen den Schaltern, um die Signalquadratur aufrechtzuerhalten. Ein On-Chip-Regler ermöglicht den Einsatz dieses Schalters über einen weiten Betriebsspannungsbereich von 2,8V bis 24V.

Der CYD8546 ist in einem 4-poligen SIP-Gehäuse erhältlich. Das Gehäuse ist bleifrei (Pb) und hat eine 100 % matte Blechrahmenbeschichtung.

Eigenschaften

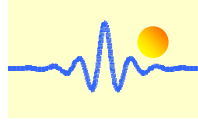
- Zwei aufeinander abgestimmte Hall-Schalter auf einem Substrat
- Zweikanalige Ausgänge für Geschwindigkeit und Richtung
- Gute Temperaturstabilität
- Hohe Empfindlichkeit (B_{OP} and B_{RP})
- 2,5V bis 24V Versorgungsspannung
- Solid-State-Zuverlässigkeit
- Kleine Gehäusegröße
- RoHS-konform

Anwendungen

- Einklemmschutz in Elektromotorsteuerungen
- Motor- und Ventilatorsteuerung
- Magnetischer Encoder
- Überwachung der rotierenden Welle
- Kfz-Getriebeposition
- Garagenöffner
- Elektrische Schiebetüren
- Schiebedachmotoren

Produktinformationen

Teilnummer	Verpackung	Montage	Temperatur	B_{OP} (typ.)	BRP (Typ.)
CYD8546VB	1000 Stück/Beutel	4-pin SIP	-40°C~150°C	+2.0mT	-2.0mT



Elektrische Spezifikationen

Über den Betriebsfreilufttemperaturbereich ($V_{DD} = 5,0 \text{ V}$, sofern nicht anders angegeben)

Symbol	Parameter	Testbedingungen	Min.	Typ.	Max.	Einheiten
V_{DD}	Betriebsversorgungsspannung	$T_J < T_{J(max)}$	2.50	--	24	V
I_{DD}	Betriebsspannungsversorgung	$V_{DD}=2.5 \text{ to } 24\text{V}$	1.5	3.0	4.5	mA
t_{on}	Einschaltzeit		--	35	50	μs
I_{OL}	Ausgeschalteter Leckstrom	Ausgang Hi-Z	--	--	1	μA
R_{up}	Interner Pull-Up-Widerstand		5.0	10	15	k Ω
$R_{DS(on)}$	FET-Einschaltwiderstand	$V_{DD}=5\text{V}, I_o=10\text{mA}, T_A=25^\circ\text{C}$	--	20	--	Ω
t_d	Ausgangsverzögerungszeit	$B=B_{RP} \text{ to } B_{OP}$	--	13	25	μs
t_r	Anstiegszeit des Ausgangs	$R1=1\text{k}\Omega, C_o=50\text{pF}$	--	--	0.5	μs
t_f	Abfallzeit des Ausgangs	$R1=1\text{k}\Omega, C_o=50\text{pF}$	--	--	0.2	μs
f_{BW}	Bandbreite		40	--	--	kHz

Magnetische Spezifikationen

Symbol	Parameter	Testbedingungen	Min.	Typ.	Max.	Einheiten
B_{OP}	Arbeitspunkt	VB Package	1.0	2.0	3.0	mT
B_{RP}	Freigabepunkt		-3.0	-2.0	-1.0	mT
B_{HYS}	Hysterese		--	4.0	--	mT
B_o	Magnetischer Offset	$B_o=(B_{OP}+B_{RP})/2$	--	0	--	mT

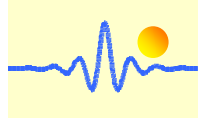
1mT = 10Gs

Grenzwerte

Über den Betriebsfreilufttemperaturbereich

Parameter	Symbol	Min	Max.	Einheit
Versorgungsspannung	V_{DD}	-28	28	V
Ausgangsspannung	V_{OUT}	-0.5	28	V
Ausgangssenkungsstrom, I_{OUT}	I_{SINK}	0	30	mA
Betriebstemperaturbereich	T_A	-40	150	$^\circ\text{C}$
Maximale Sperrschichttemperatur	T_J	-55	165	$^\circ\text{C}$
Lagertemperaturbereich	T_{STG}	-65	175	$^\circ\text{C}$

Hinweis: Spannungen, die über die hier aufgeführten Werte hinausgehen, können den Schalter dauerhaft beschädigen. Wenn der Schalter über einen längeren Zeitraum absoluten Höchstbelastungen ausgesetzt wird, kann dies die Zuverlässigkeit des Schalters beeinträchtigen.



Thermische Eigenschaften

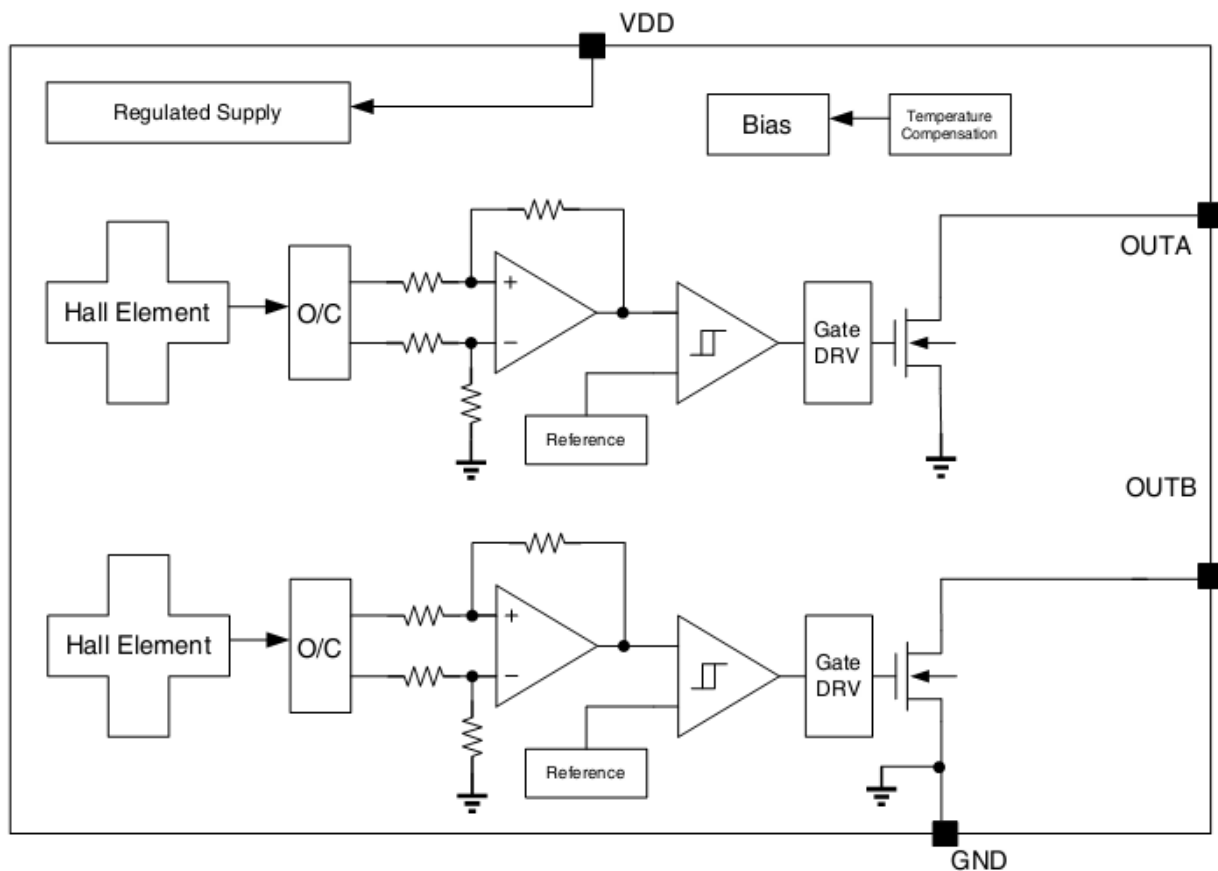
Symbol	Parameter	Testbedingungen	Wert	Einheit
R _{QJA}	Thermischer Widerstand des VB-Gehäuses	Einlagige Leiterplatte, bei der sich das Kupfer auf die Lötunkte beschränkt	177	°C/W

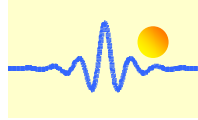
ESD-Schutz

Modell des menschlichen Körpers (Human Body Model HBM) Tests gemäß: Standard EIA/JESD22-A114-B
 HBM

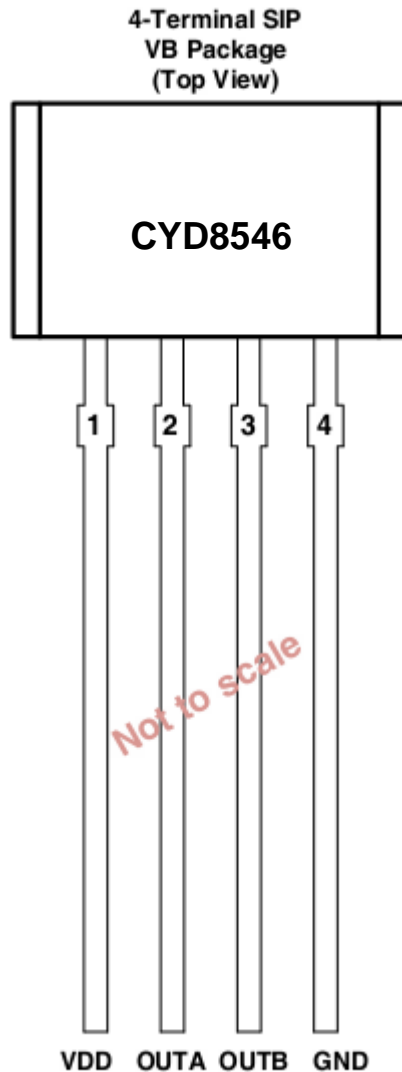
Parameter	Symbol	Min.	Max.	Einheit
ESD-Schutz	V _{ESD}	-4	4	KV

Funktionsdiagramm



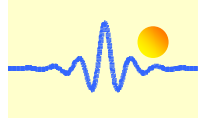


Terminalkonfiguration und Funktionen

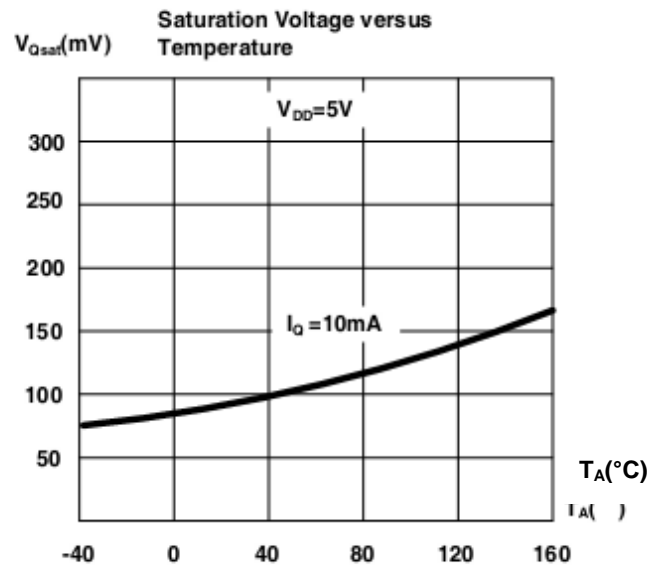
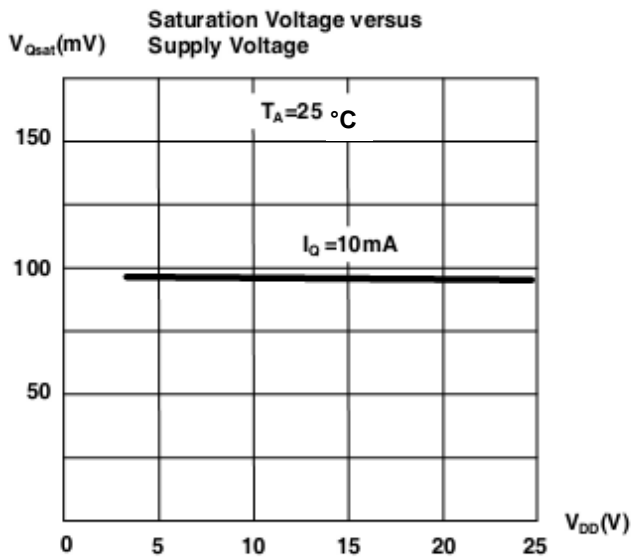
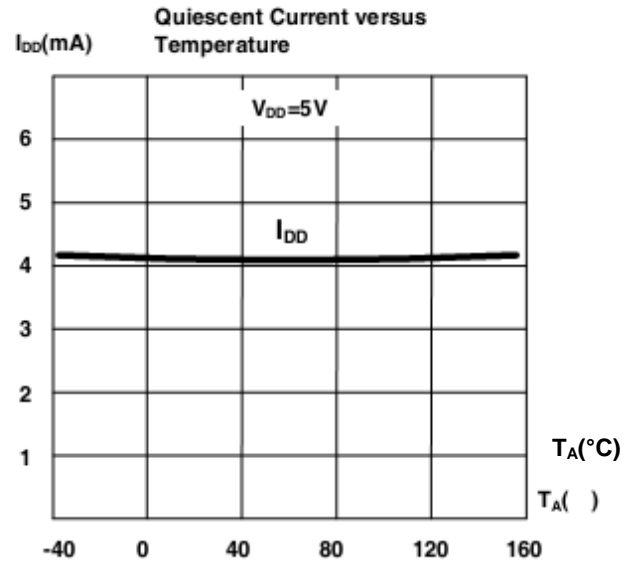
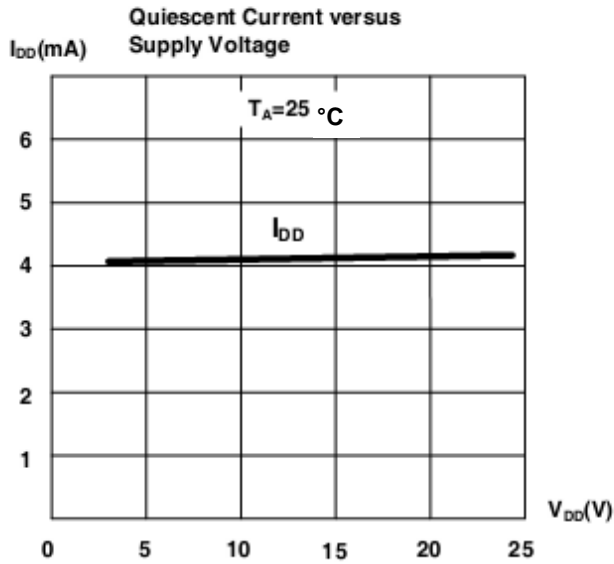


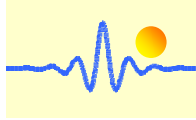
Pin-Anordnung

Anschluss		Typ	Beschreibung
Name	Pin (VB-Gehäuse)		
V _{DD}	1	Stromversorgung	2.5V to 24V Spannungsversorgung
OUTA	2	Ausgang A	A Kanalausgang mit internem Pull-Up-Widerstand
OUTB	3	Ausgang B	B Kanalausgang mit internem Pull-Up-Widerstand
GND	4	Erdung	Erdungsklemme

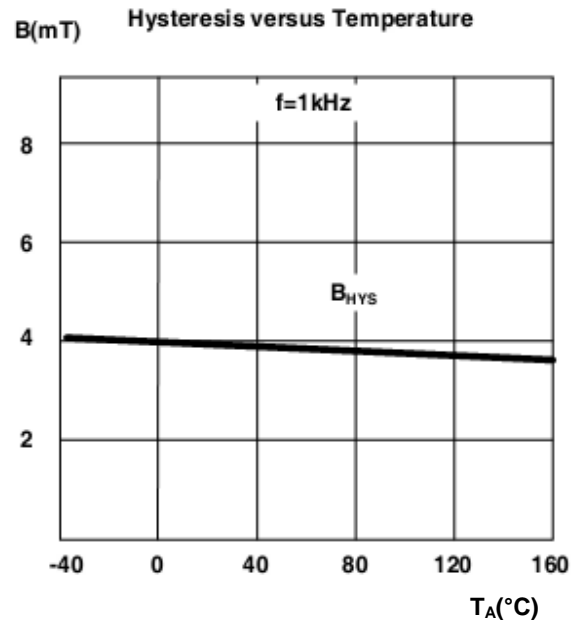
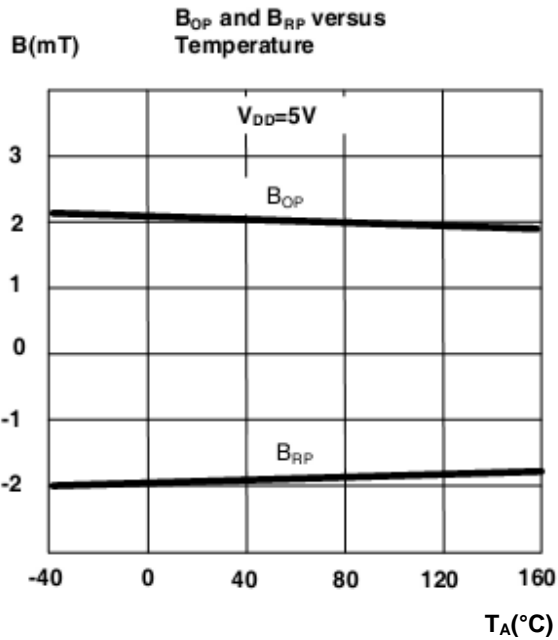


Charakteristische Daten

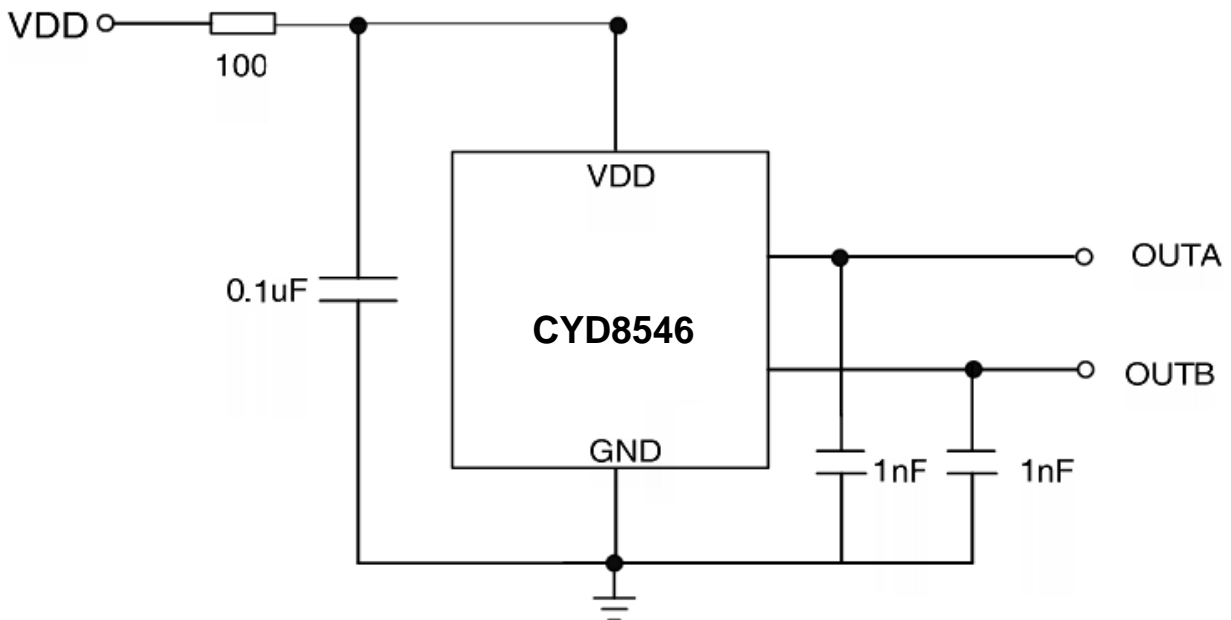


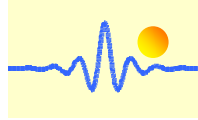


Charakteristische Daten (Fortsetzung)

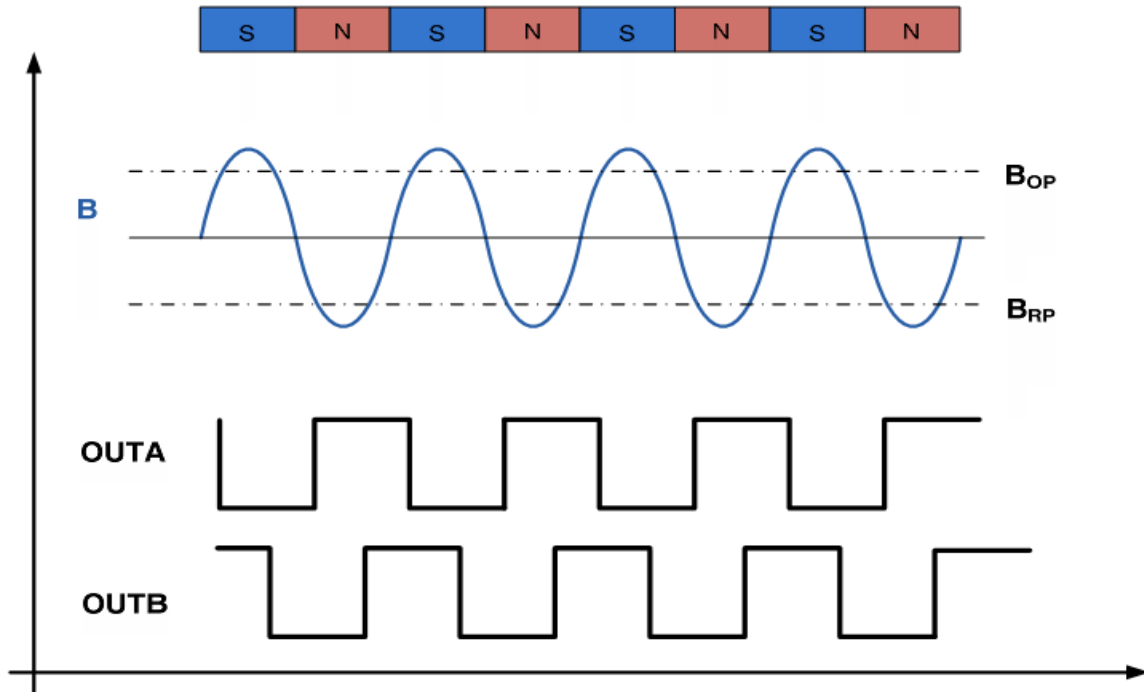


Typische Anwendungsschaltung

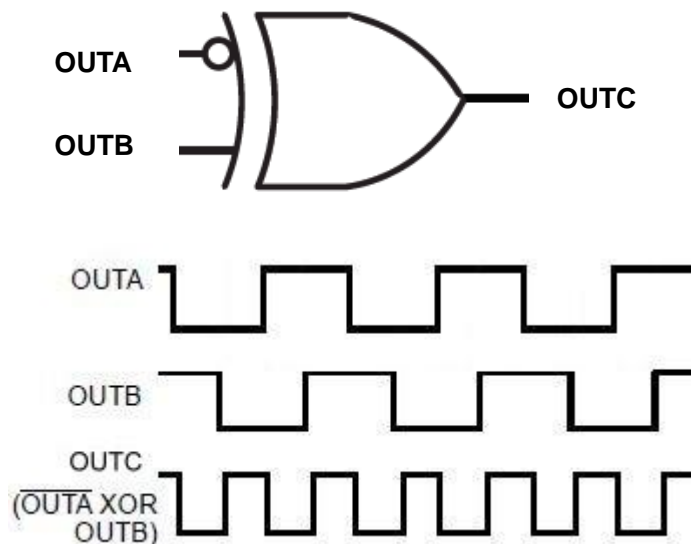




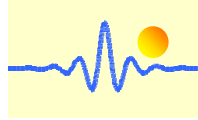
Typische Ausgangswellenform



Durch die folgende logische Verknüpfung ($\overline{\text{OUTA}} \text{ XOR } \text{OUTB}$) erhält man ein neues Ausgangssignal OUTC, dessen Frequenz doppelt so hoch ist wie die Frequenz des Ausgangs OUTA oder OUTB.



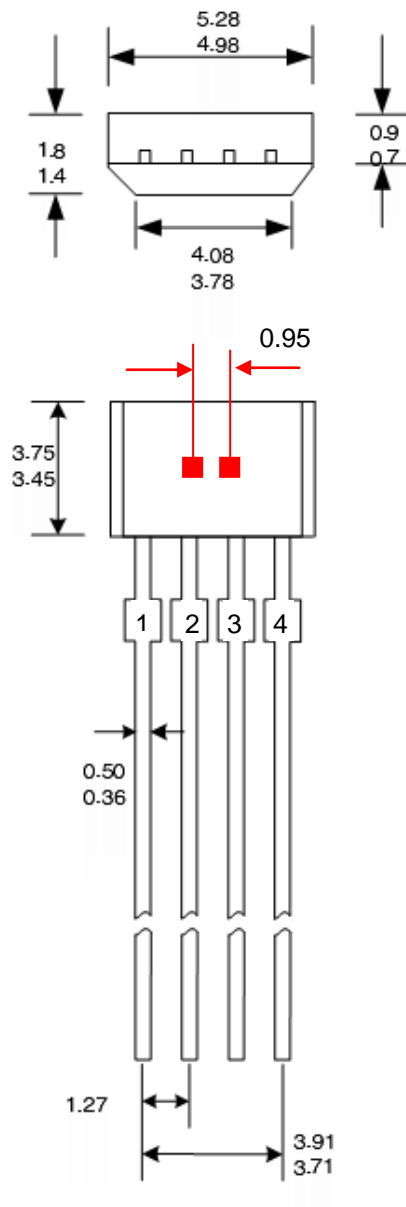
Das Signal OUTC kann zur Geschwindigkeitsmessung verwendet werden, während OUTA und OUTB zur Richtungserkennung verwendet werden.



Geometrische Abmessungen (Gehäuse)

4-Terminal VB Package

Dimension:mm



- Pin 1: V_{DD} (Stromversorgung)
- Pin 2: OUTA (Kanalausgang A)
- Pin 3: OUTB (Kanalausgang B)
- Pin 4: GND (Erdung)

Hinweise:

1. Genaue Gehäuse- und Leitungskonfiguration nach Wahl des Anbieters innerhalb der angegebenen Grenzen
2. Höhe beinhaltet keinen Formangussgrat
3. Wo keine Toleranz angegeben ist, ist das Maß nominal