

Fluxgate-Spannungssensor mit geschlossenem Regelkreis CYFGVS3000EV

CYFGVS3000EV ist ein Spannungssensor, der auf dem Fluxgate-Prinzip mit geschlossenem Regelkreis basiert und in der Lage ist, Gleich-, Wechsel-, Impuls- und verschiedene unregelmäßige Wellenformspannungen unter galvanischen Isolationsbedingungen zu messen. Er verfügt über eine sehr hohe Genauigkeit und Linearität, eine sehr hohe Empfindlichkeit und Auflösung sowie eine sehr geringe Phasenverschiebung und Temperaturdrift. Es ist weit verbreitet in der Instrumentierung, medizinische Geräte, Messtechnik und Kalibrierung, Laboratorien, hochpräzise Stromversorgungen, neue Energie Fahrzeuge usw. verwendet.

Eigenschaften:

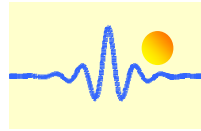
- Hohe elektrische Isolation
- Hohe Linearität und Genauigkeit
- Hohe Zuverlässigkeit
- Gute Überlastkapazität
- Geringes Maß
- Isoliertes Kunststoffgehäuse nach UL94-V0
- Sehr gutes Preis-Leistungs-Verhältnis

Anwendungen:

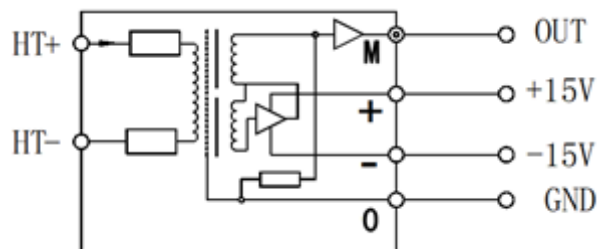
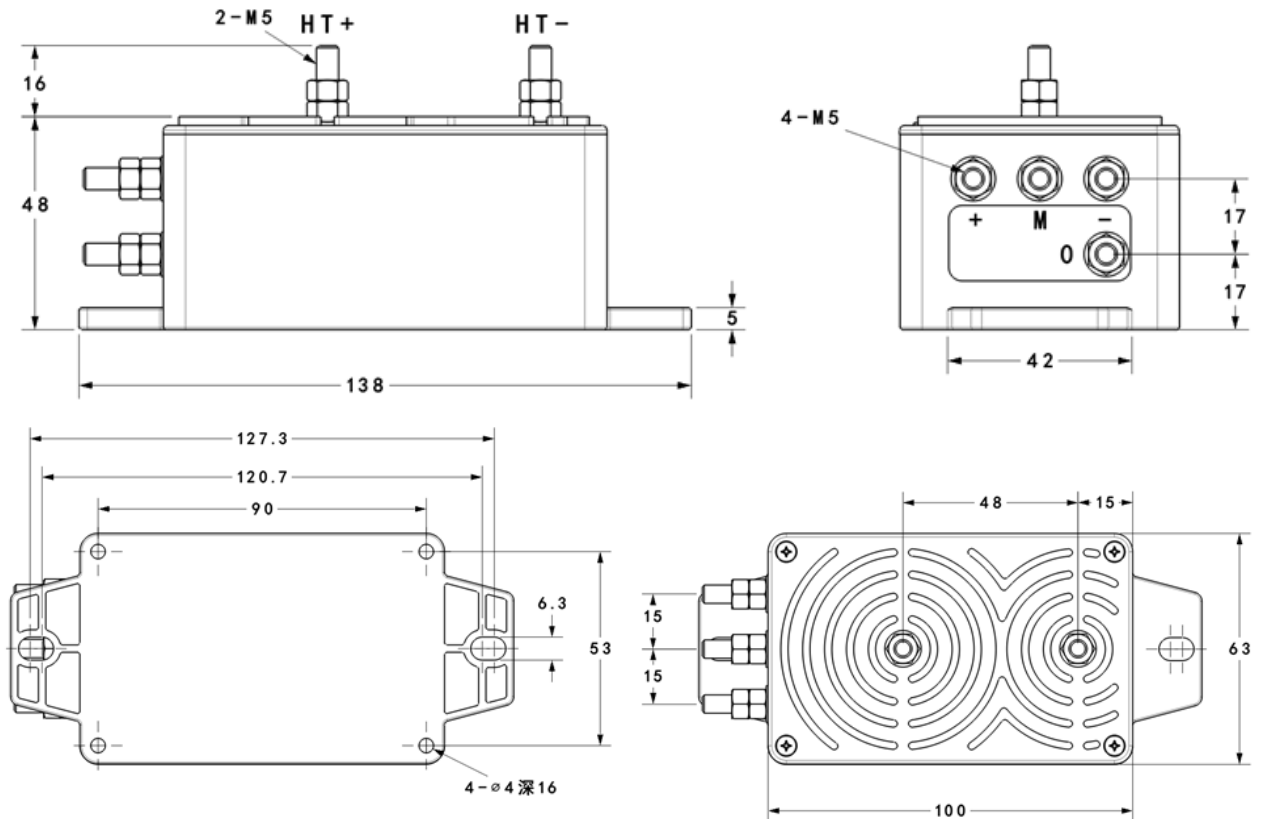
- Batteriebetriebene Anwendungen
- Unterbrechungsfreie Spannungsversorgungen (UPS)
- Antriebe mit variabler Geschwindigkeit
- Schweißmaschine
- Überwachung elektrischer Energienetzwerke
- AC-Frequenzkonversion Servomotoren
- Elektrochemische Anwendungen

Elektrische Parameter:

Parameter	Werte						Einheit
	CYFGVS 50EV	CYFGVS 200EV	CYFGVS 500EV	CYFGVS 1000EV	CYFGVS 2000EV	CYFGVS 3000EV	
Teilenummer							
Nenneingangsspannung	50	200	500	1000	2000	3000	V
Messspannungsbereich	±120%						
Nennausgangsspannung	5						V
Eingangswiderstand	50K	200K	0.5M	1.0M	2.0M	3.0M	Ω
Versorgungsspannung	±12~±15(±5%)						V
Stromaufnahme	Bei $V_P=0$ 35						mA
Isolationsspannung	Zwischen Primär- und Sekundärkreis 6kV rms /50Hz/1 Minute						
Linearität	<0.05						%FS
Genauigkeit	$T_A=25^{\circ}\text{C}$ $V_C=\pm 15\text{V}$ ±0.1						%FS
Nullpunkt-Offsetspannung	$T_A=25^{\circ}\text{C}$ <±5						mV
Temperaturdrift der Offsetspannung	$V_P=0$, $T_A=-25\sim+85^{\circ}\text{C}$ <±0.1						mV/°C
Ansprechzeit	<1						μs
Bandbreite (-3dB)	DC~100						kHz
Betriebstemperatur	-25~+85						°C
Lagertemperatur	-40~+100						°C
Lastwiderstand	≥5k						Ω
Last-Kapazität	<5						nF
Masse (ca.)	480						g
Verwendeter Standard	Q/320115QHKJ01-2016						



Gehäuse und Anschluss



Anwendungshinweise:

1. Eine falsche Verdrahtung des Sensors kann zu Schäden am Sensormodul führen.
2. Während der Sensor eingeschaltet ist, kann der gleiche Spannungsphasenwert am Ausgang gemessen werden, wenn die gemessene Spannung von der Sensoreingangsklemme HT+ auf die Klemme HT- übertragen wird.
3. Die Umgebung, in der der Sensor installiert und verwendet wird, sollte frei von leitfähigem Staub und Korrosion sein.
4. Nach der Installation des Sensors sollte der Bediener keine freiliegenden leitenden Teile berühren. Falls erforderlich, kann der Sensor geschützt werden, z. B. durch eine Schutzabdeckung.