

## Hall-Effekt Spannungssensor CYHVS025A

CYHVS25A ist ein Hall-Effekt Spannungssensor, der auf dem Hall-Effekt und dem magnetischen Kompensationsprinzip mit geschlossener Kreisstruktur basiert. Dieser Sensor kann für die Messung von DC und AC Spannungen mit verschiedenen Wellenformen verwendet werden. Er bietet eine hohe elektrische Isolation.

### Eigenschaften:

- hohe elektrische Isolation
- hohe Zuverlässigkeit
- gute Überlastkapazität
- geringes Maß
- isoliertes Kunststoffgehäuse nach UL94-V0
- sehr gutes Preis-Leistungs-Verhältnis

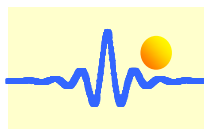
### Anwendungen:

- Schaltnetzteile
- Unterbrechungsfreie Spannungsversorgungen (UPS)
- Schutz vor Überspannungen
- Rückkopplung der Kontrollsysteme
- Überwachung elektrischer Energienetze
- AC-Frequenzkonversion Servomotoren
- zahlreiche Spannungsversorgungen
- Spannungsversorgung für Schweißanwendungen

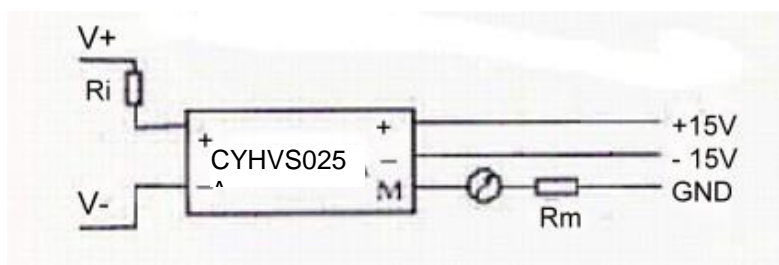
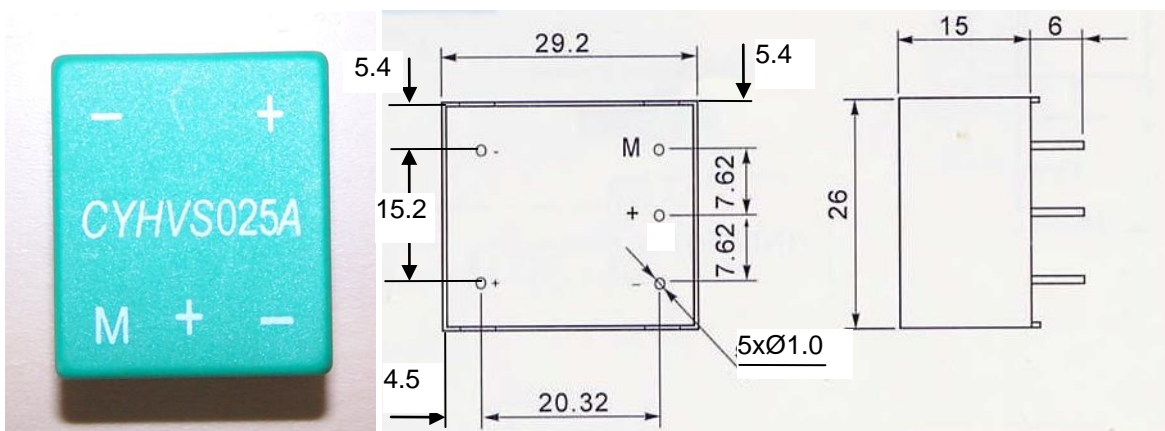
### Elektrische Parameter:

Parameter	Wert			Einheit
Nennstrom am Eingang ( $I_n$ )	±10			mA
Messbereich ( $I_p$ )	0~ ±14			mA
Nennmessspannung	500			V
Max. Messspannung	1000			V
Messwiderstand ( $R_M$ )		$R_{Mmin}$	$R_{Mmax}$	
	@±10mA	100	350	Ω
	@±14mA	100	190	Ω
Sekundären Nennstrom ( $I_s$ )	±25±0.5%			mA
Versorgungsspannung ( $V_c$ )	±15 (±5%)			V
Windungsverhältnis (N)	2500 : 1000			
Stromverbrauch ( $I_c$ )	15+ $I_s$			mA
Isolationsspannung ( $V_d$ )	2.5kV/50Hz/1min			
Messgenauigkeit ( $X_G$ )	±0.8% FS, siehe Anwendungshinweise			
Linearität ( $\epsilon_L$ )	<0.2% FS			
Offset-Strom ( $I_o$ )	(-40°C~+85°C)	±0.1		mA
Thermaldrift des Offset-Stromes $I_o$	±0.5			mA
Antwortzeit ( $t_r$ )	<40			µs
Betriebstemperatur ( $T_A$ )	- 40°C ~ +85°C			
Lagerungstemperatur ( $T_S$ )	-40°C ~ +125°C			
Primärer Windungswiderstand ( $R_p$ )	@ $T_a=25^\circ\text{C}$ ,	200		Ω
Sekundärer Windungswiderstand ( $R_s$ )	@ $T_a=25^\circ\text{C}$ ,	110		Ω

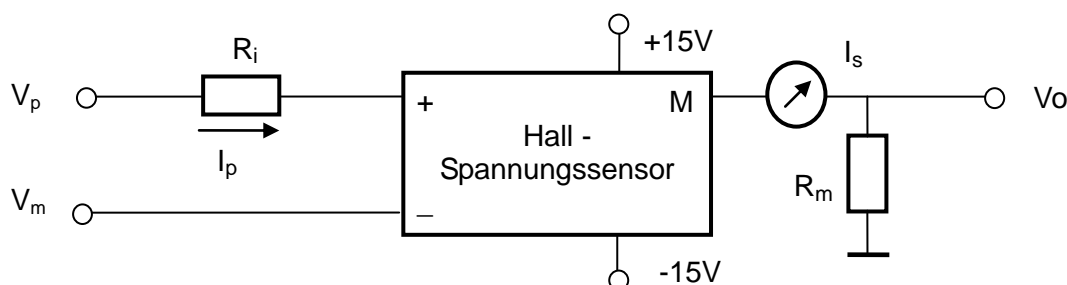
Polarität: Ausgangsstrom  $I_s$  ist positiv, wenn der Eingangsstrom  $I_p$  am "+" Anschluss angelegt ist.



### Gehäusetyp und Verbindung:



### Messprinzip:

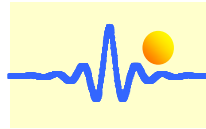


Ein magnetisches Feld wird durch den Strom  $I_p$  generiert, wenn eine Spannung ( $V_p - V_m$ ) in den Eingangsanschlüssen des Sensors durch den Primärwiderstand  $R_i$  angelegt wird. Dieses Magnetfeld wird vom entgegengesetzten Magnetfeld kompensiert, welches durch den Strom  $I_s$  in der Sekundärspule erzeugt wird. Das Restmagnetfeld nach dem Kompensationseffekt kann mit einem Hall-Effekt Element detektiert werden. Man erhält die folgende Gleichung, wenn der Magnetfluss Null ist:

$$N_p I_p = N_s I_s$$

wo  $I_p$ : Primärstrom;  $I_s$ : Sekundärstrom,  
 $N_p$ : Primärwindungen,  $N_s$ : Sekundärwindungen.

Der Sekundärstrom  $I_s$  wird als Ausgangsstrom des Sensors angesehen. Daher kann die Spannung ( $V_p - V_m$ ) mit einem Messwiderstand  $R_m$  gemessen werden.



## Anwendungshinweise:

### 1) Bestimmung des Primärwiderstandes $R_i$

Der Primärwiderstand  $R_i$  sollte so gewählt werden, dass der Nennstrom am Eingang gleich dem Wert 10mA ist, um eine optimale Messgenauigkeit zu erreichen.

Der Widerstand  $R_i$  ist zum Beispiel 50k $\Omega$ , für eine Nennspannung am Eingang von 500V. Hier sind die empfohlenen Widerstände in Abhängigkeit der Messspannung:

Nennspannung am Eingang (V)	Widerstand $R_i$ (k $\Omega$ )
10	1
50	5
100	10
200	20
300	30
400	40
500	50

### 2) Messgenauigkeit

Die Messgenauigkeit hängt vom Eingangsstrom ab. Beispielsweise folgt die Messgenauigkeit aus einer Messspannung von 250V:

Genauigkeit = $\pm$ 1.6% (Ta=+25°C)	$R_i=50K\Omega/5W,$	IP = 5mA
Genauigkeit = $\pm$ 0.8% (Ta=+25°C)	$R_i=25K\Omega/10W,$	IP =10mA

### 3) Messbereich

Die Sensoren sind geeignet für Messungen der Spannungen 0~ $\pm$ 500V. Der Primärwiderstand sollte bei der Wahl des Messbereiches beachtet werden, um die Temperaturerhöhung so gering wie möglich zu halten und um eine hohe elektrische Isolationseigenschaft zu garantieren.